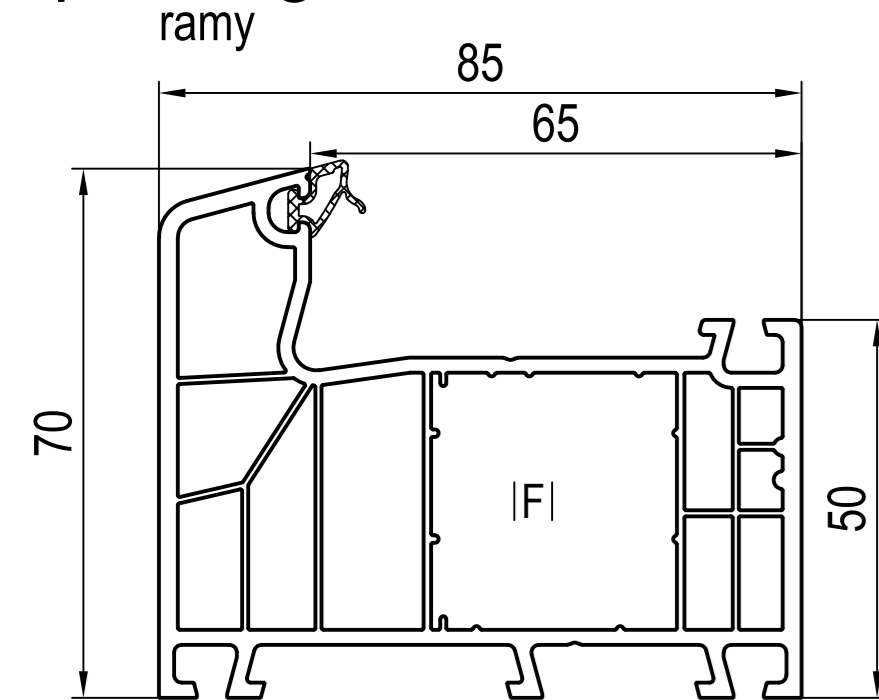
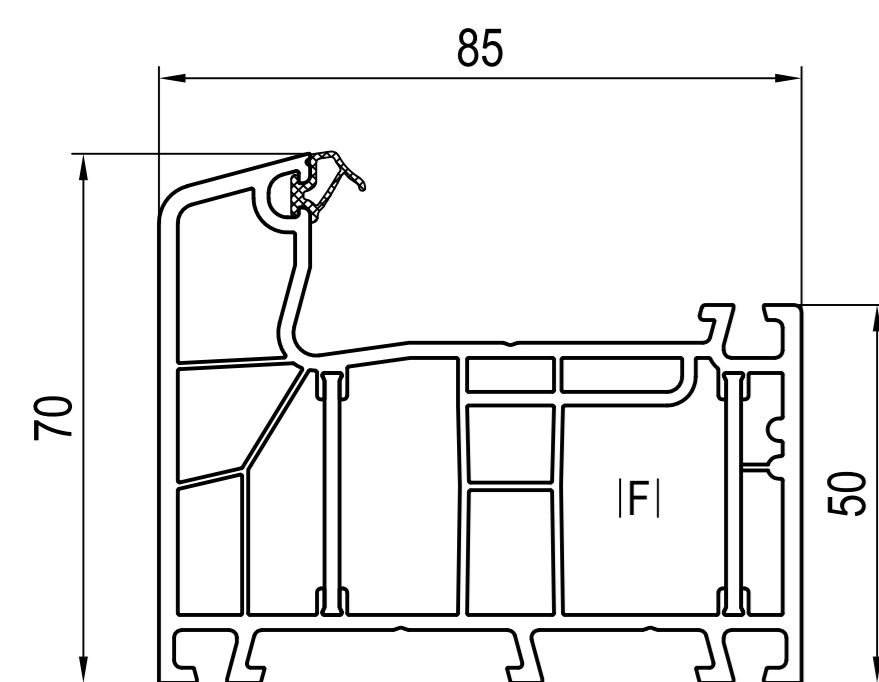


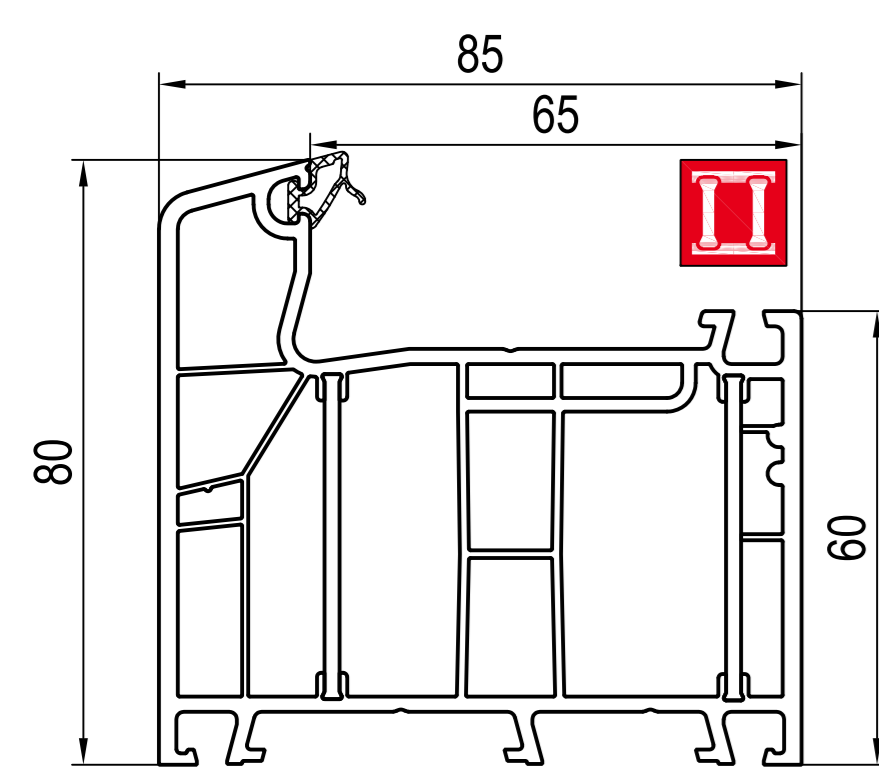
profile główne



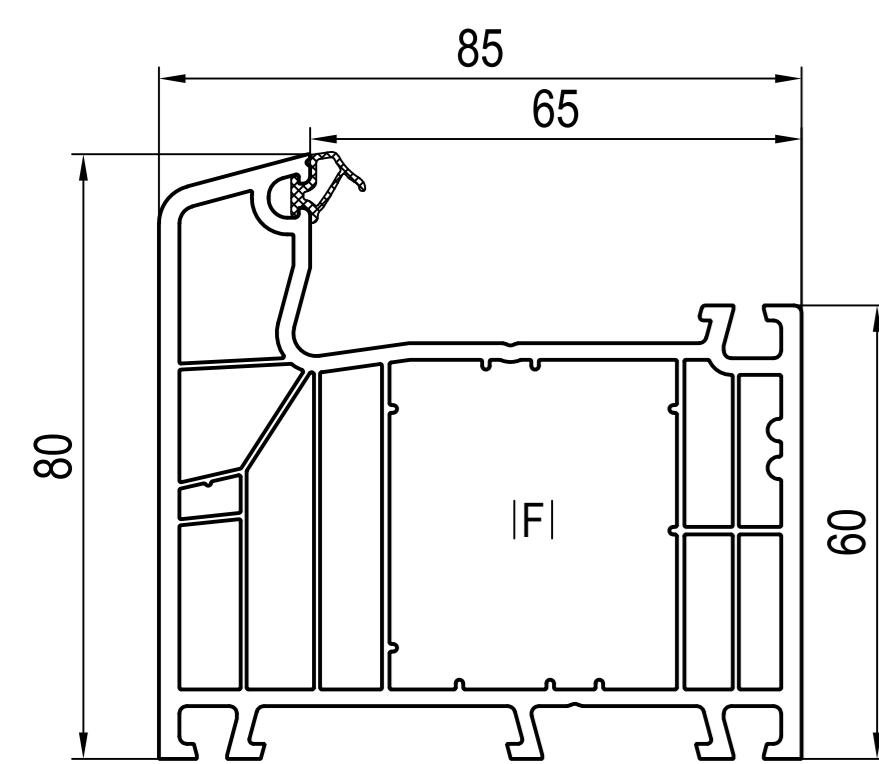
■ 170x02 (CL)
IA 670301
FI 249014, 249015, 249016
IP 279402, 289304
IQ 287301, 287303
IU 249058, 269060
IV 686475 + IX 486071



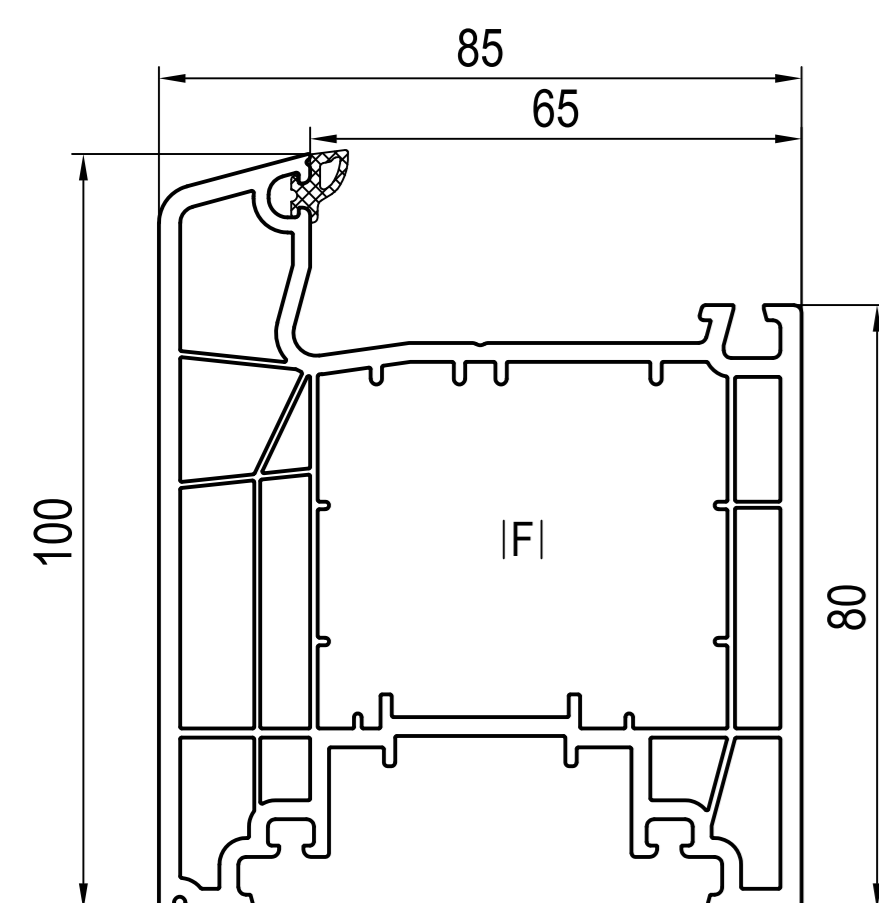
■ 070x02 (CL)
IA 670301
FI 229117, 229119
IP 279402, 289304
IQ 287301, 287303
IU 249058, 269060
IV 686475



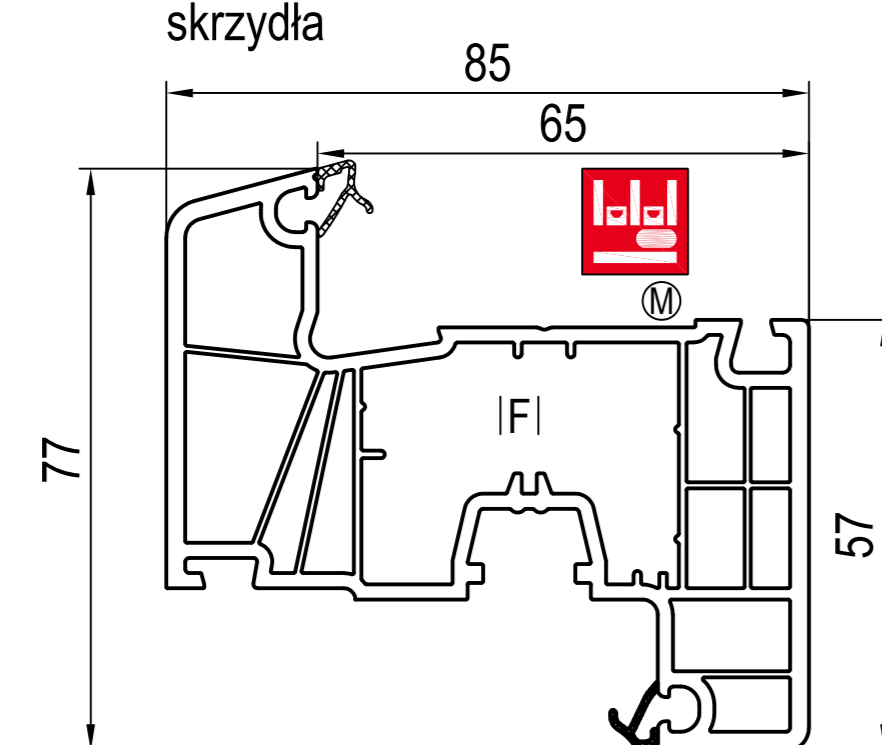
■ 070x03 (CL)
IA 670301
IP 289304, 289313
IQ 287301, 287303
IU 249058, 269060
IV 686471 + IX 486071



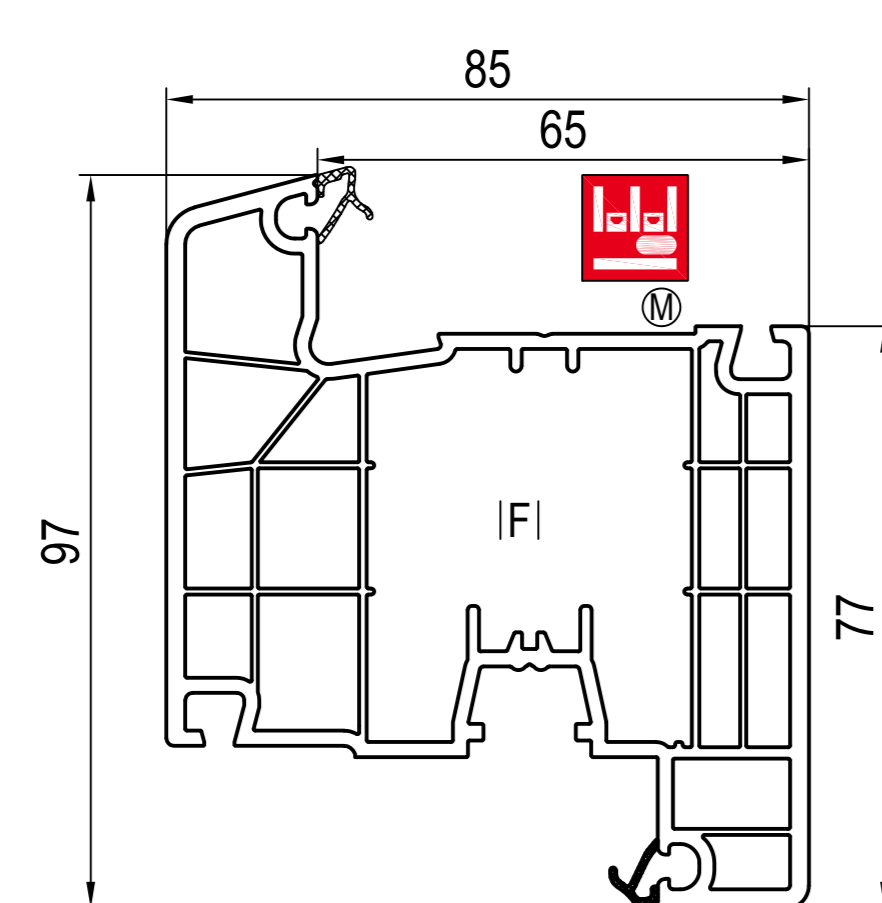
■ 170x03 (CL)
IA 670301
FI 229017, 229114, 229115, 229120
IP 289304, 289313
IQ 287301, 287303
IU 249058, 269060
IV 686471 + IX 486071



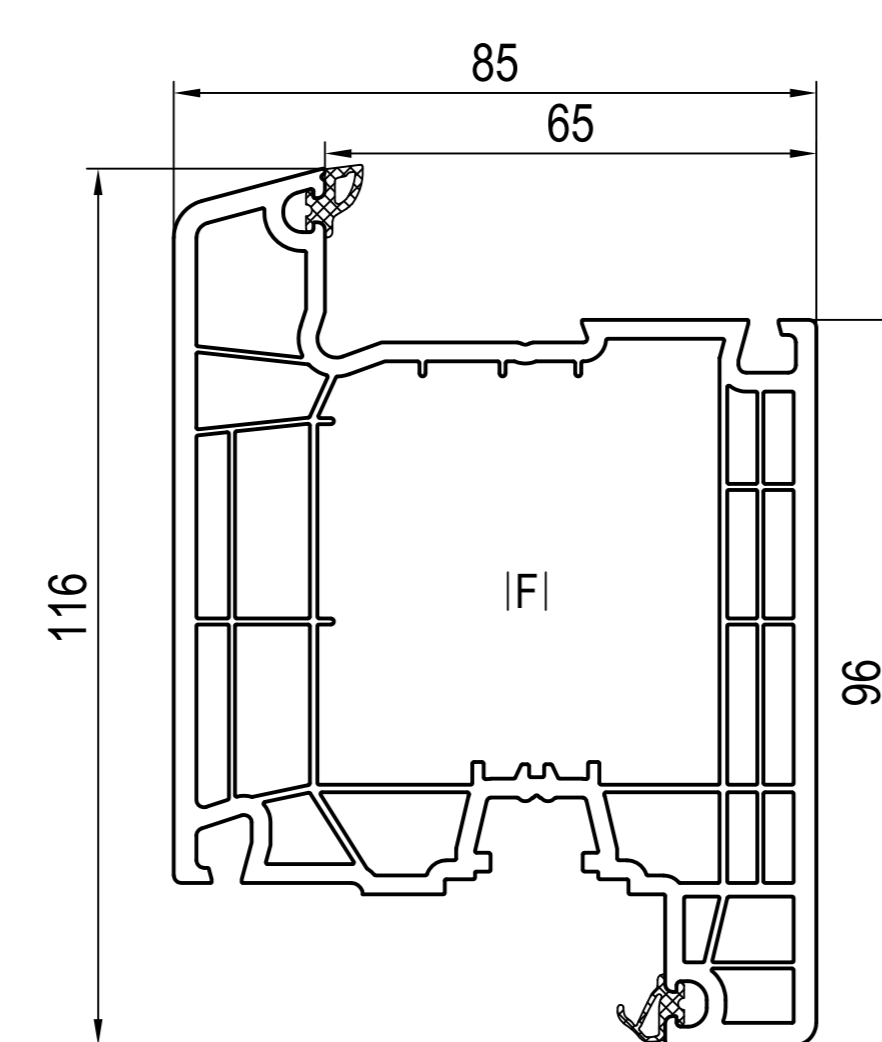
■ 170x81 (CL)
IA 670301
FI 229125, 229126
IP 279381, 289304
IQ 287301, 287303



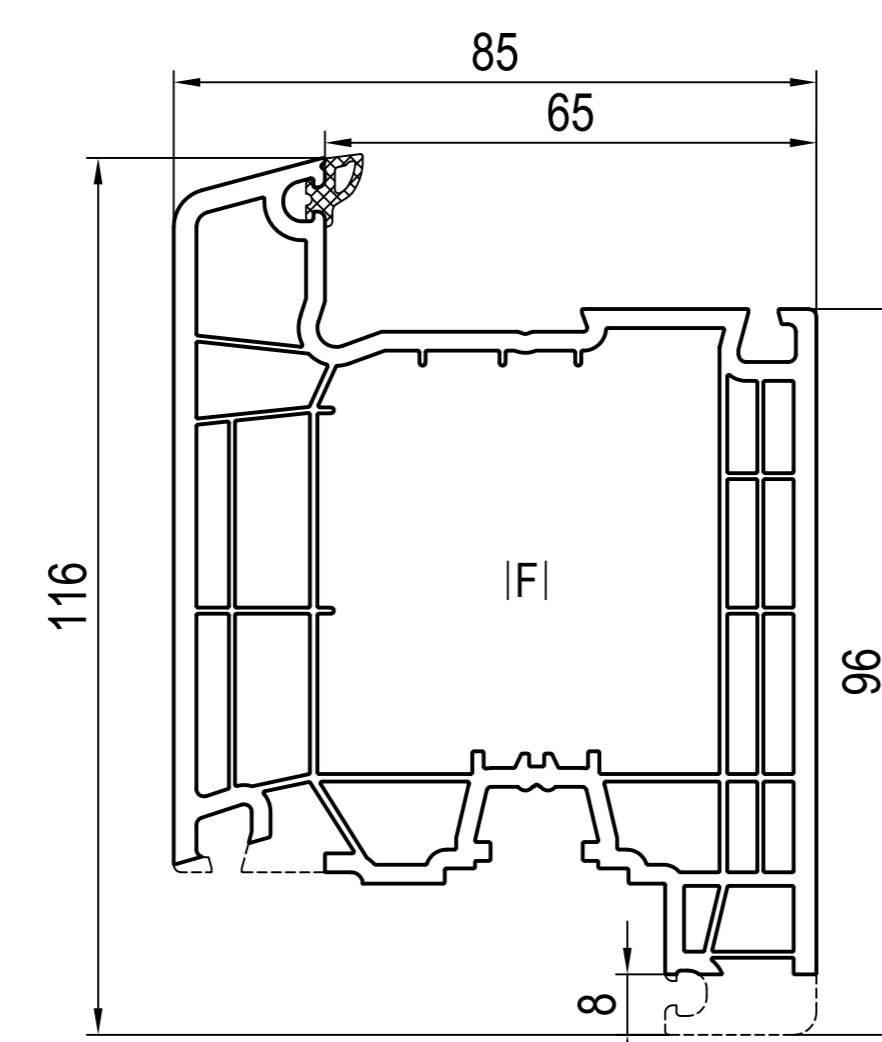
■ 170x20 (CL)
IA 650250, 650252, 655251,
680250, 685251 lub IA JI
FI 249016, 259020, 259021, 259026
MJ 642261, 642262, 642263
PI 279420



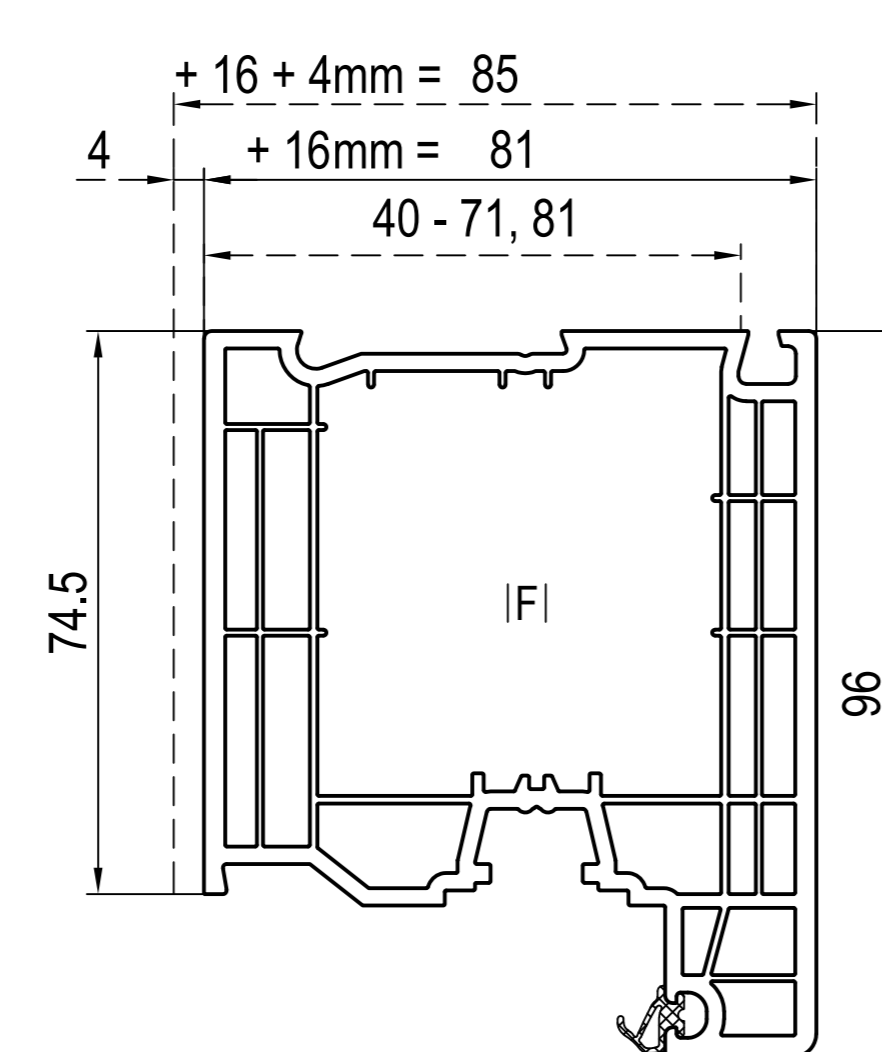
■ 170x30 (CL)
IA 650250, 650252, 655251,
680250, 685251 lub IA JI
FI 209192, 209193
MJ 642261, 642262, 642263
PI 279430



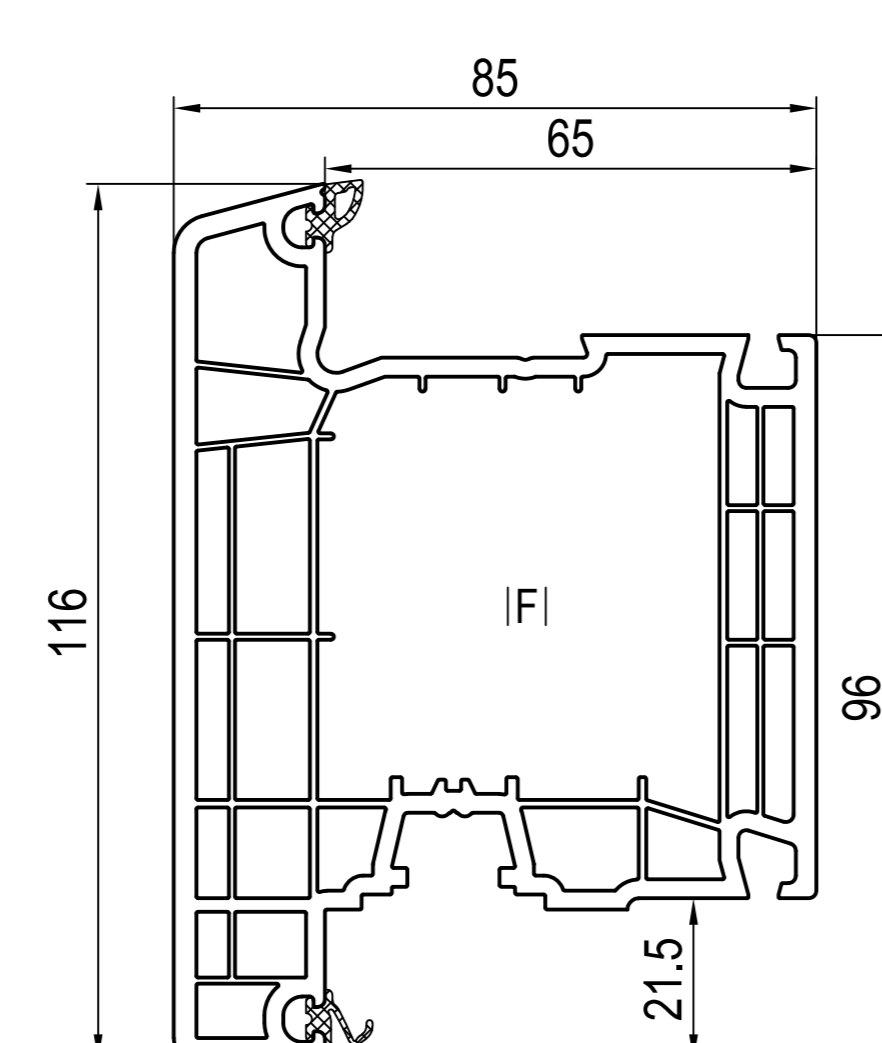
■ 170x33 (CL)
IA 620301, 620305
FI 229135, 229137
PI 279433



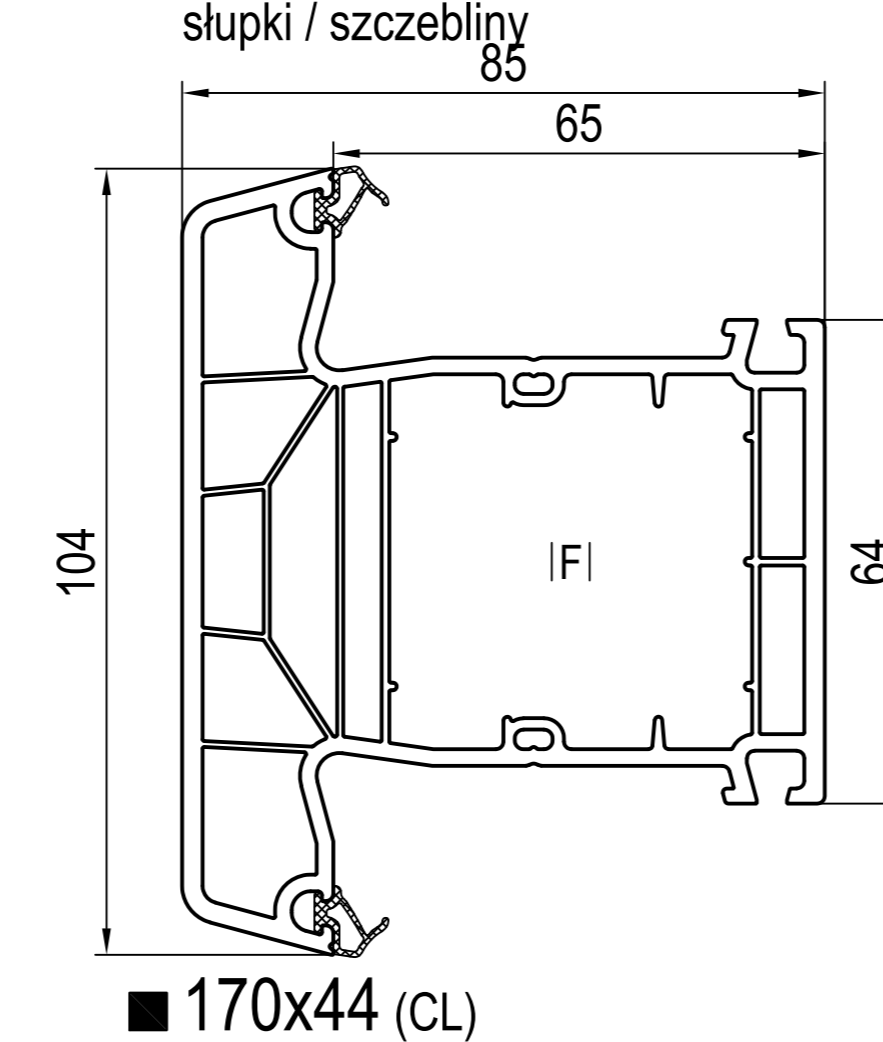
■ 170x36 (CL)
= 170x33 obcięte
IA 620301, 620305
FI 229135, 229137



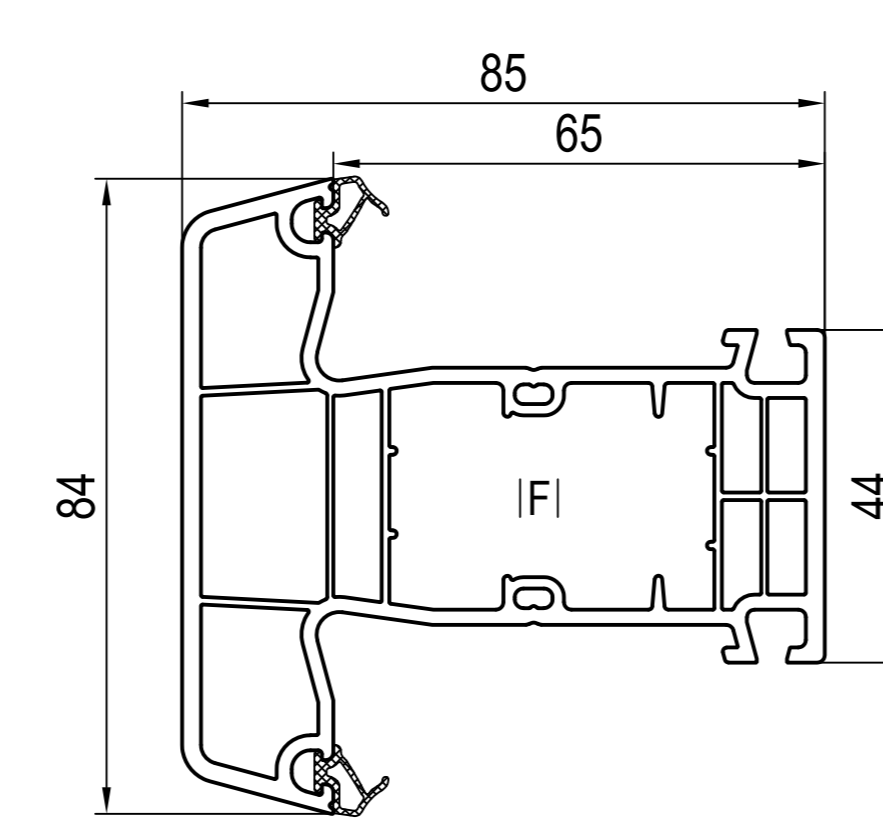
■ 170x39 (CL)
IA 620301, 620305
FI 229135, 229137



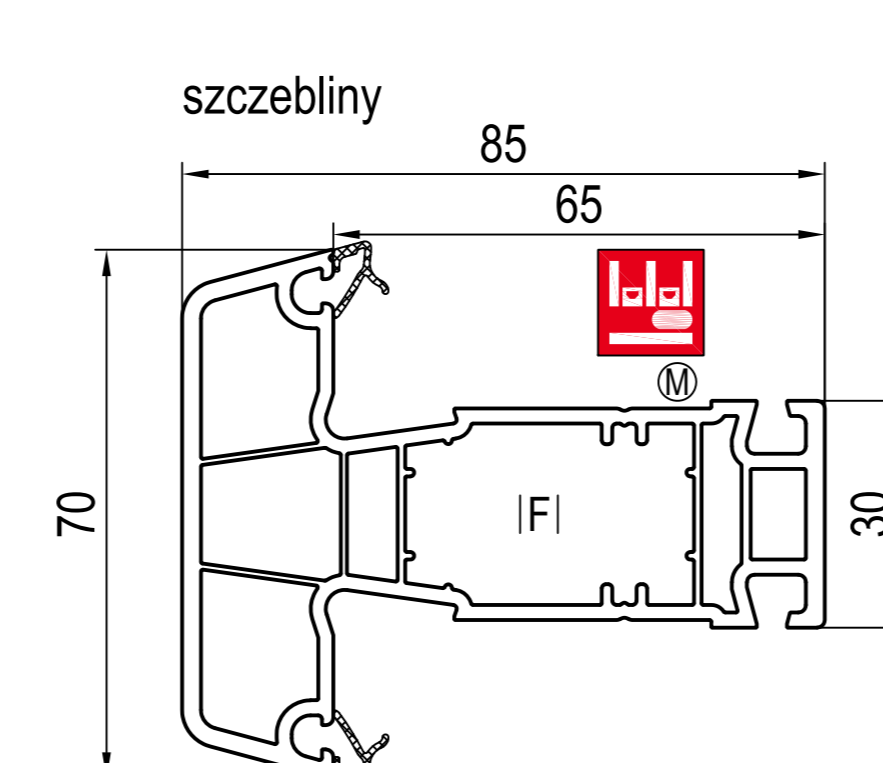
■ 170x35 (CL)
IA 620301, 620305
FI 229135, 229137



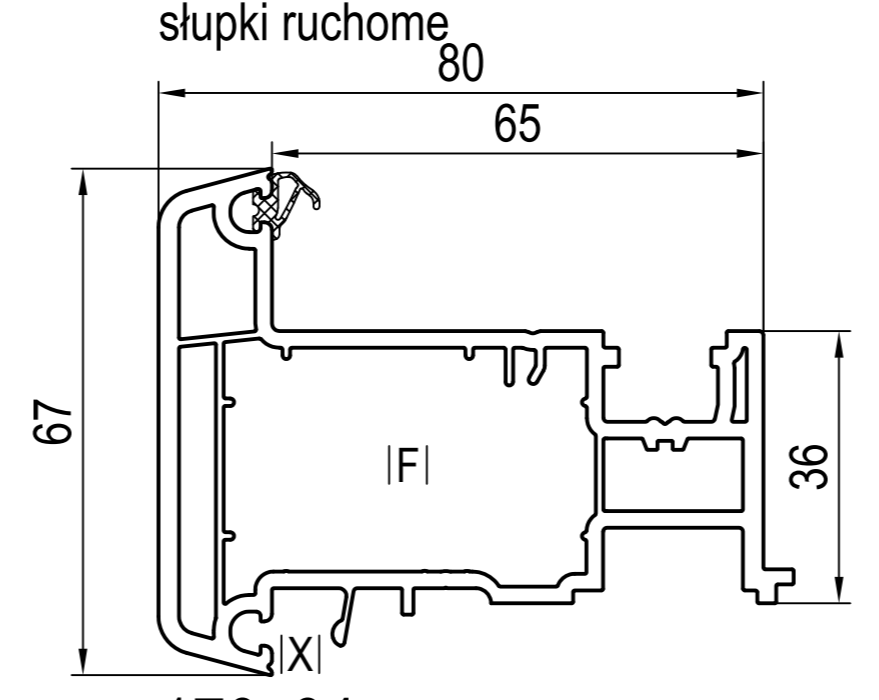
■ 170x44 (CL)
IA 670301
DI 677244 ~ M ...
D 677145, 677146 ~170x4x ...
D 677144 ~170x3x ...
D 640046 ~ universal
F 249034, 249035
P 289343
U 249058, 269060
W 686473



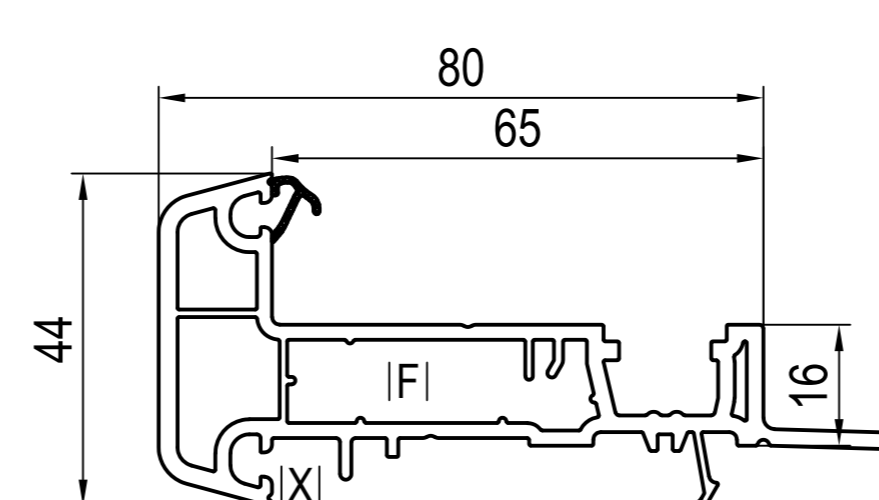
■ 170x41 (CL)
IA 670301
DI 677241 ~ M ...
D 677101, 679141 ~170x4x ...
D 677142 ~170x3x ...
D 620046, 640046 ~ universal
F 259043, 259044
PI 289341



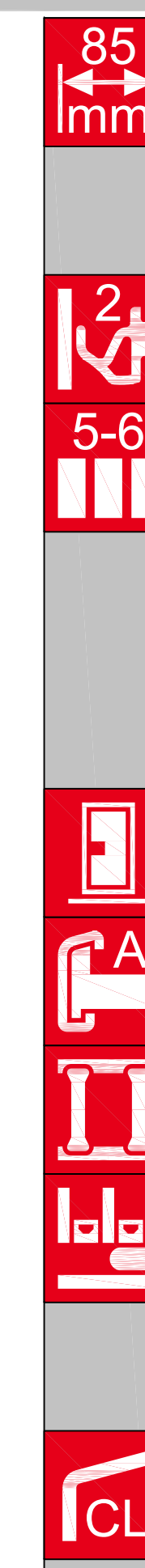
■ 180x46 (CL)
IA 650250, 650252, 655251,
680250, 685251 lub IA JI
DI 687246 ~ M ...
D 680046 ~ universal
F 229037
MJ 642261, 642262, 642263
PI 289346



■ 170x64 (CL)
CI 670064
FI 229029, 229030, 289066
PI 279364
XI 447340, 449340



■ 170x65 (CL)
CI 670365 + 670465
FI 259080
PI 249365
XI 447340, 449340



- Ⓜ wklejana szyba opcja
- nie występuje w kolorze (brak okleiny)
- występuje w kolorze (okleina)
- IA) podkładka do szklenia
- C) zaślepka
- D) łącznik
- DI) łącznik bez kolnierzy
- FI) wzmocnienie
- I) wklejana szyba
- PI) aluskin nakładka aluminiowa
- IQ) aluminiowa osłona przyłgi ramy
- UI) próg aluminiowy
- VI) łącznik ramy z progiem
- W) łącznik słupka z progiem
- IX) uszczelka
- > do
- (CL) Classic-line