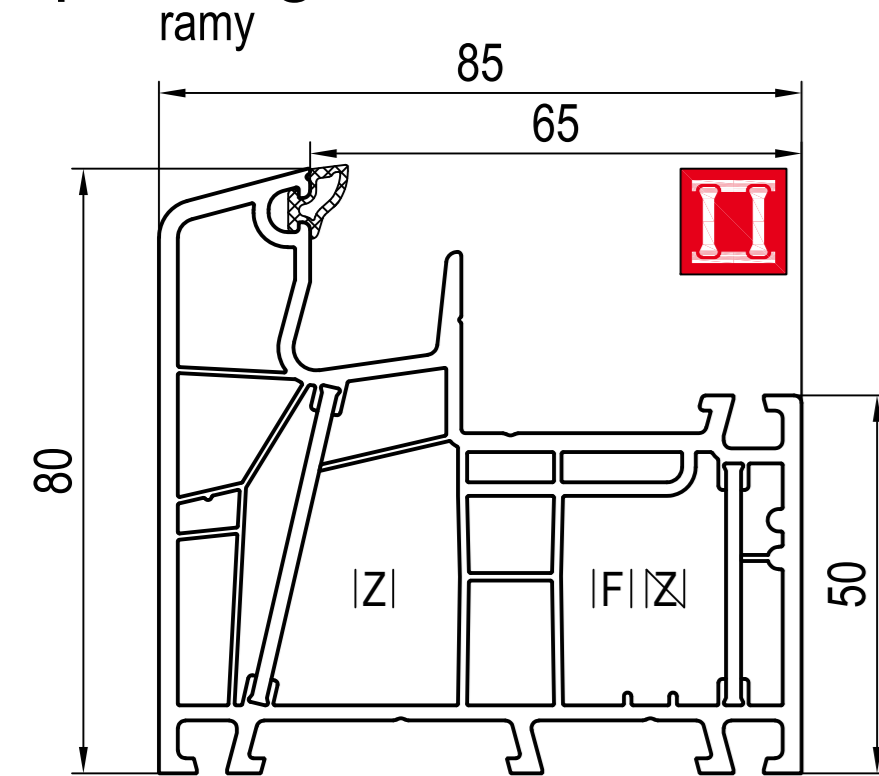
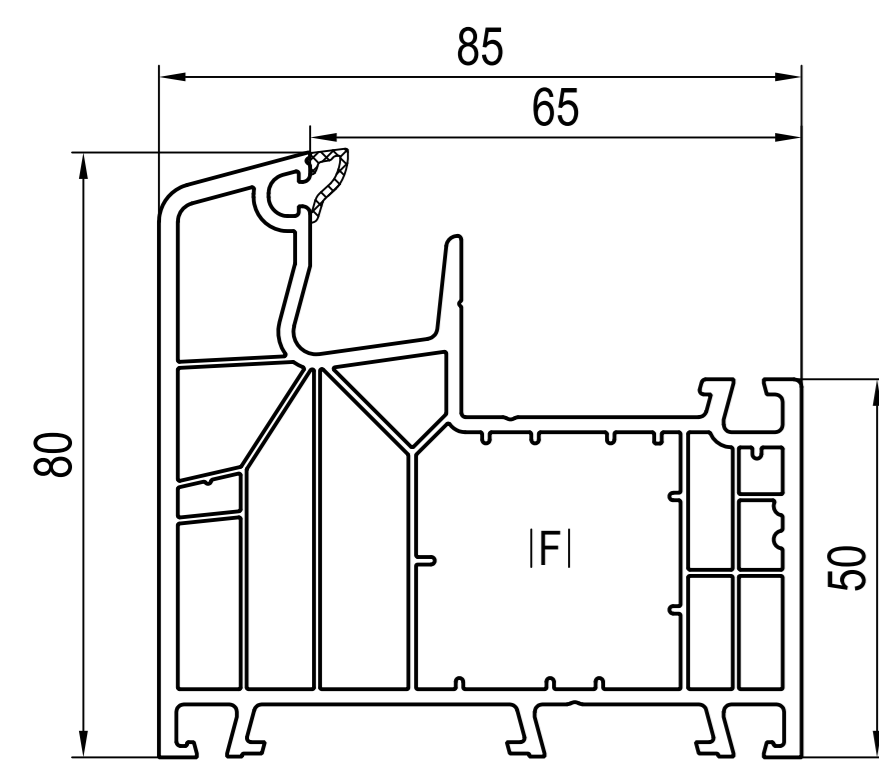


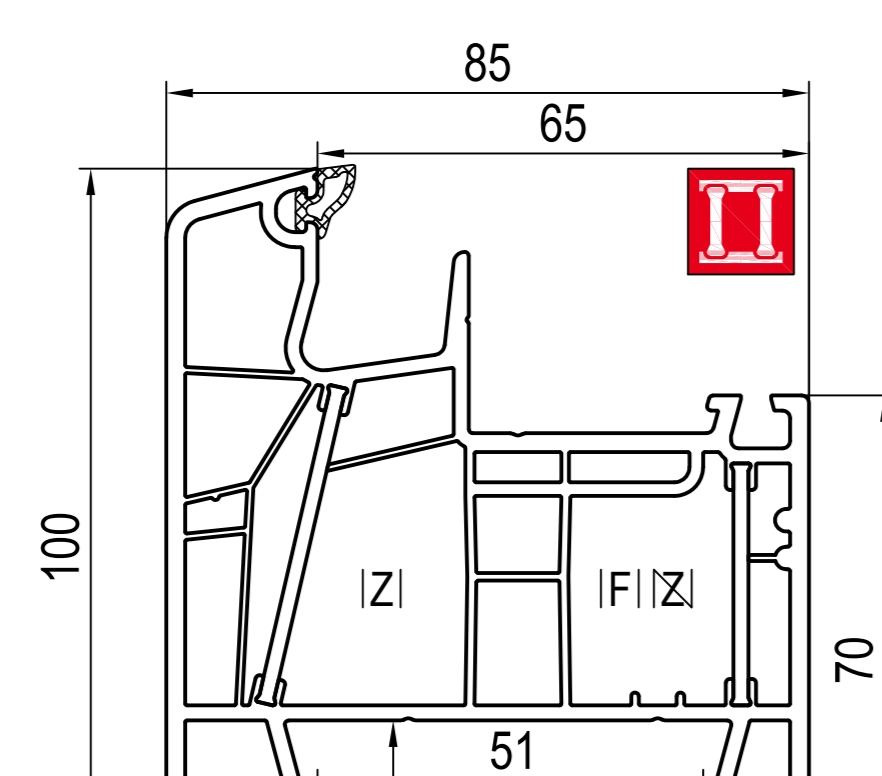
profile główne



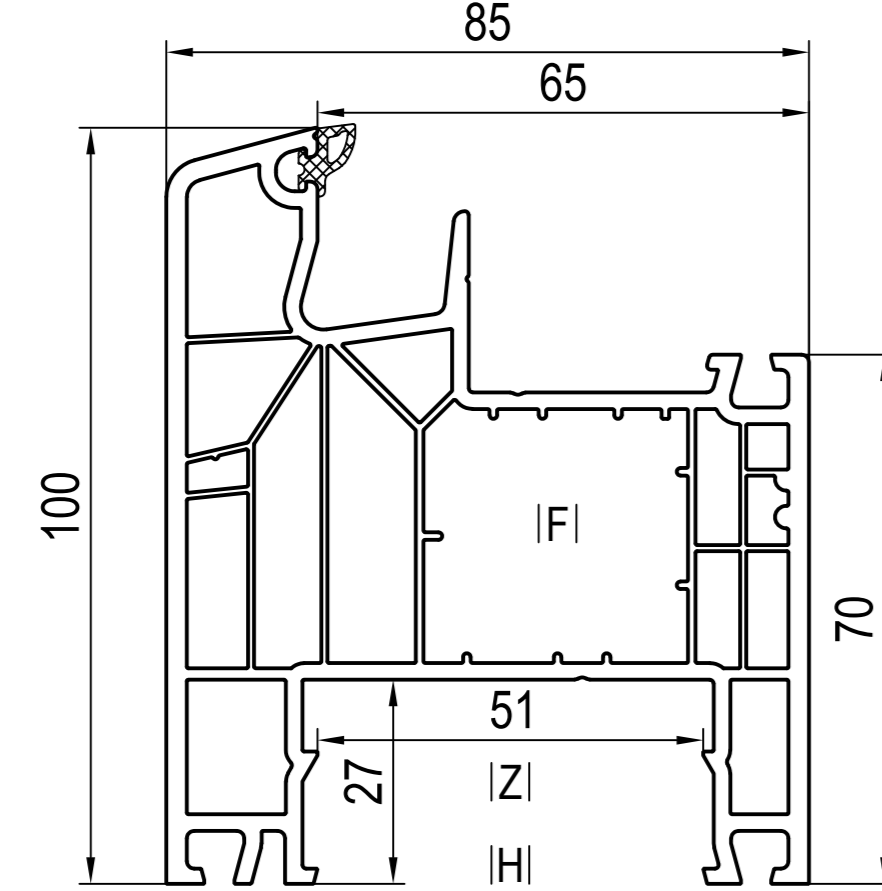
■ **080x05 (CL)**
AI 680016, 680321, 650018, 650019, 650321
FI 229117, 229119
PI 289304, 289313
QI 287301, 287303
UI 249058, 269060
VI 686471 + IXI 486071
ZI 680290 | ZI 680291



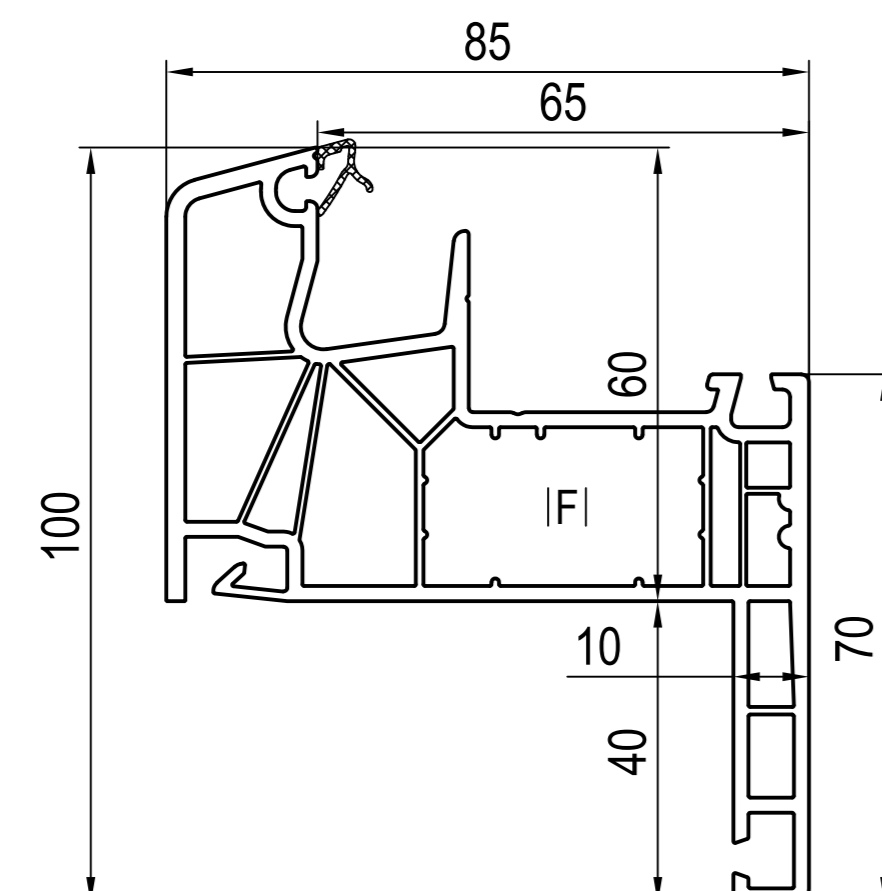
■ **180x05 (CL)**
AI 680016, 680321, 650018, 650019, 650321
FI 229112, 229113, 229121, 239019, 239020, 249014, 249015
PI 289304, 289313
QI 287301, 287303
UI 249058, 269060
VI 686471 + IXI 486071



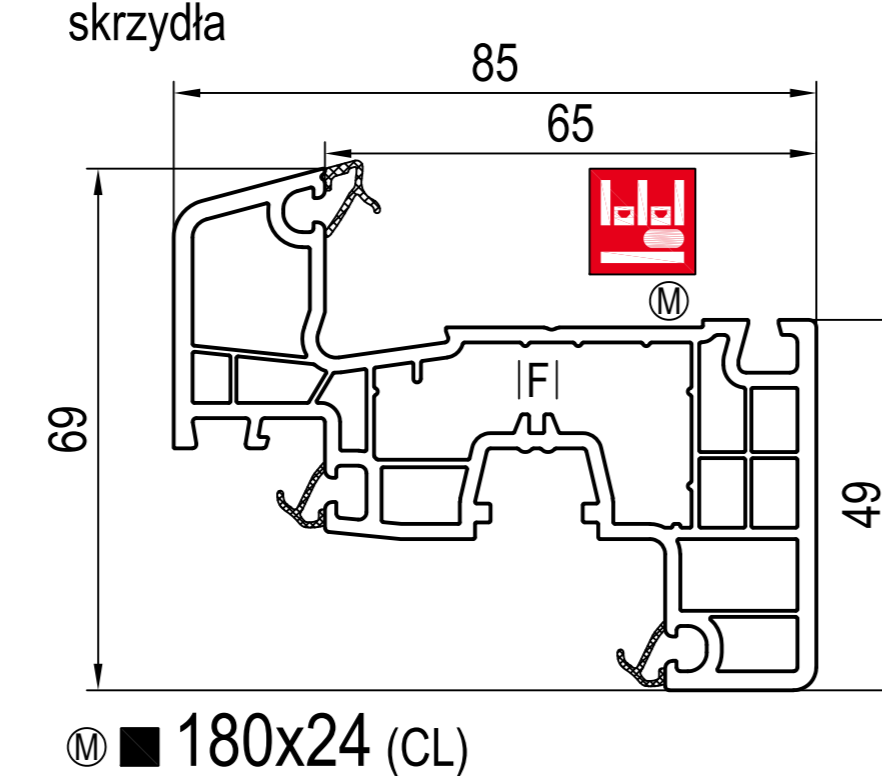
■ **080x04 (CL)**
AI 680016, 680321, 650018, 650019, 650321
FI 229117, 229119
HI 685058
PI 289304, 289314
QI 287301, 287303
UI 249058, 269060
VI 686474 + IXI 486071
ZI 680290 | ZI 680291 | ZI 680289



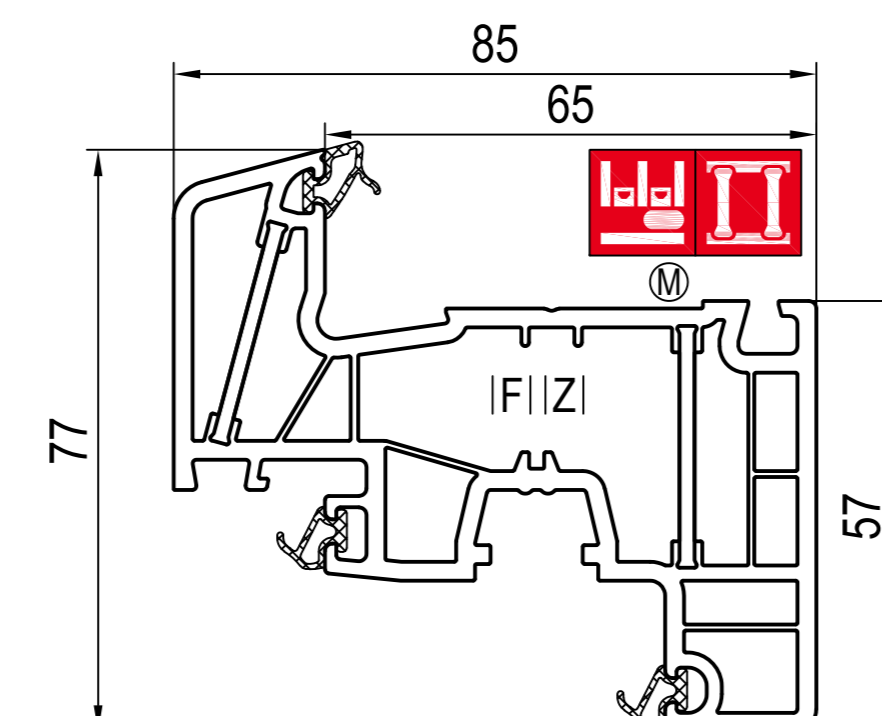
■ **180x04 (CL)**
AI 680016, 680321, 650018, 650019, 650321
FI 229112, 229113, 229121, 239019, 239020, 249014, 249015
HI 685058
PI 289304, 289314
QI 287301, 287303
UI 249058, 269060
VI 686474 + IXI 486071
ZI 680289



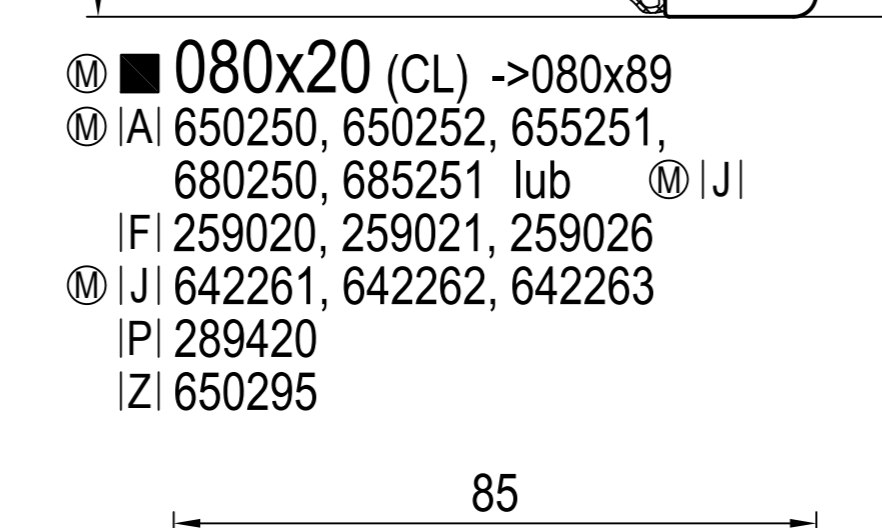
■ **180x15 (CL)**
AI 680016, 680321, 650018, 650019, 650321
FI 229037
PI 289304
QI 287301, 287303



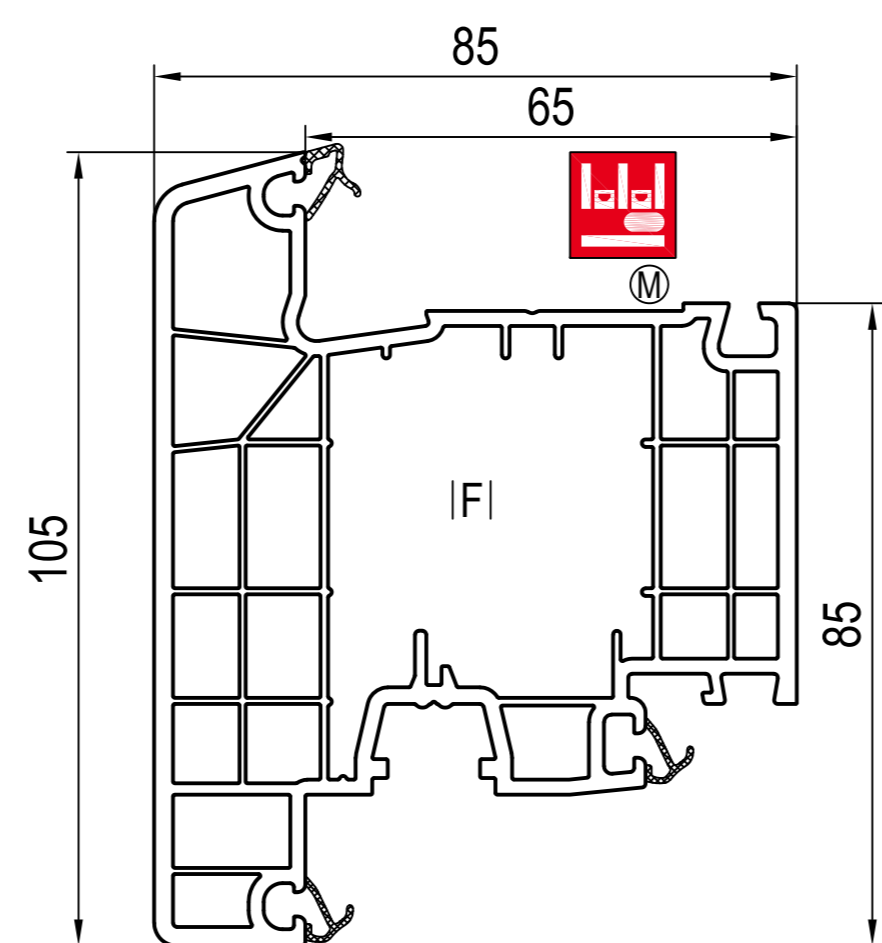
■ **180x24 (CL)**
AI 650250, 650252, 655251, 680250, 685251 lub M | JI
FI 259024, 259028, 289024, 289028
M | JI 642261, 642262, 642263
PI 289424



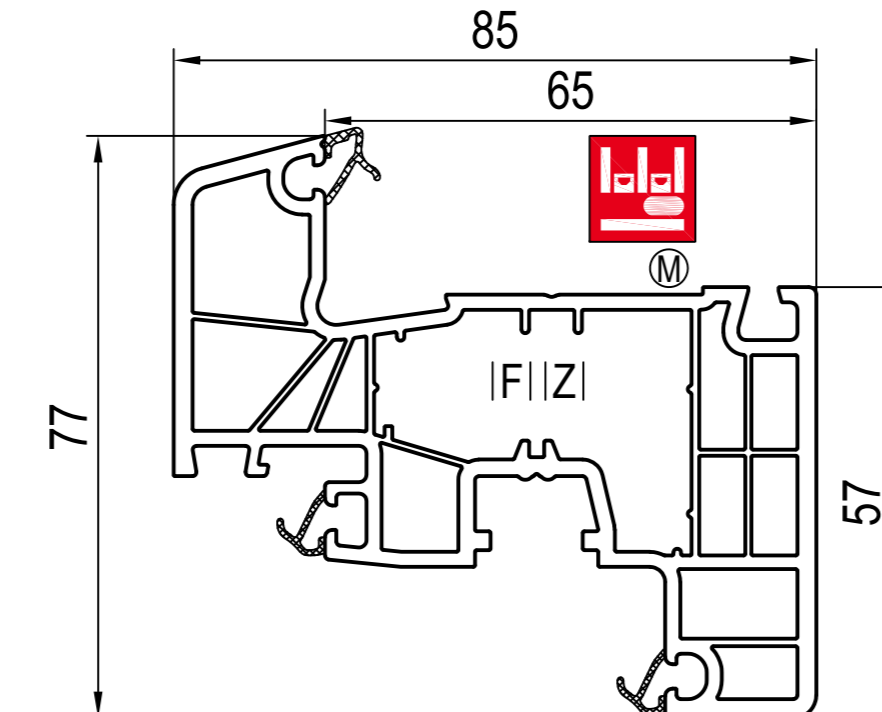
■ **080x20 (CL) ->080x89**
AI 650250, 650252, 655251, 680250, 685251 lub M | JI
FI 259020, 259021, 259026
M | JI 642261, 642262, 642263
PI 289420
ZI 650295



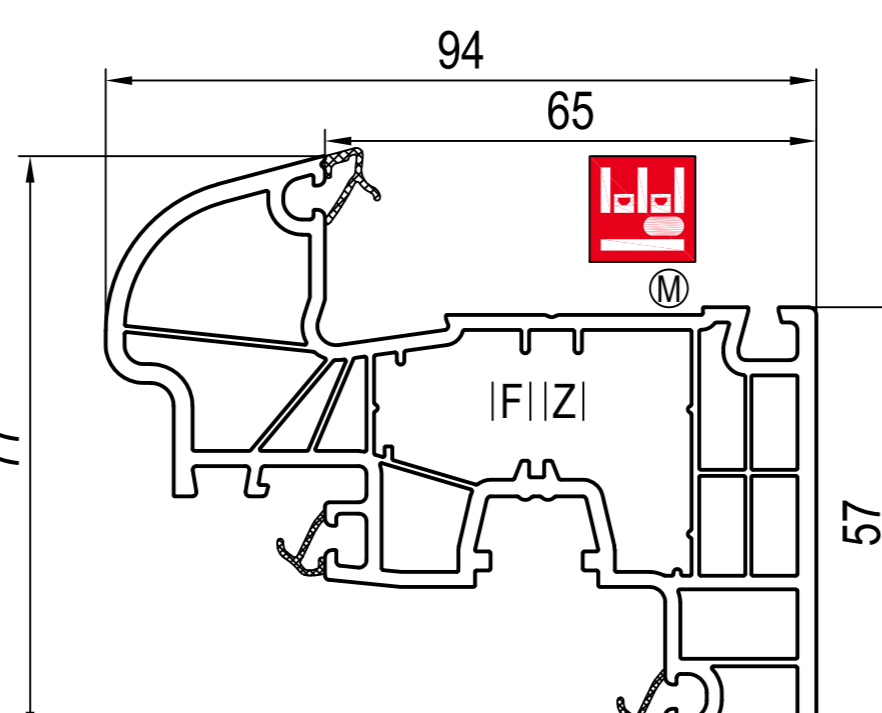
■ **180x30 (CL)**
AI 650250, 650252, 655251, 680250, 685251 lub M | JI
FI 229114, 229115, 259031
M | JI 642261, 642262, 642263
PI 289430



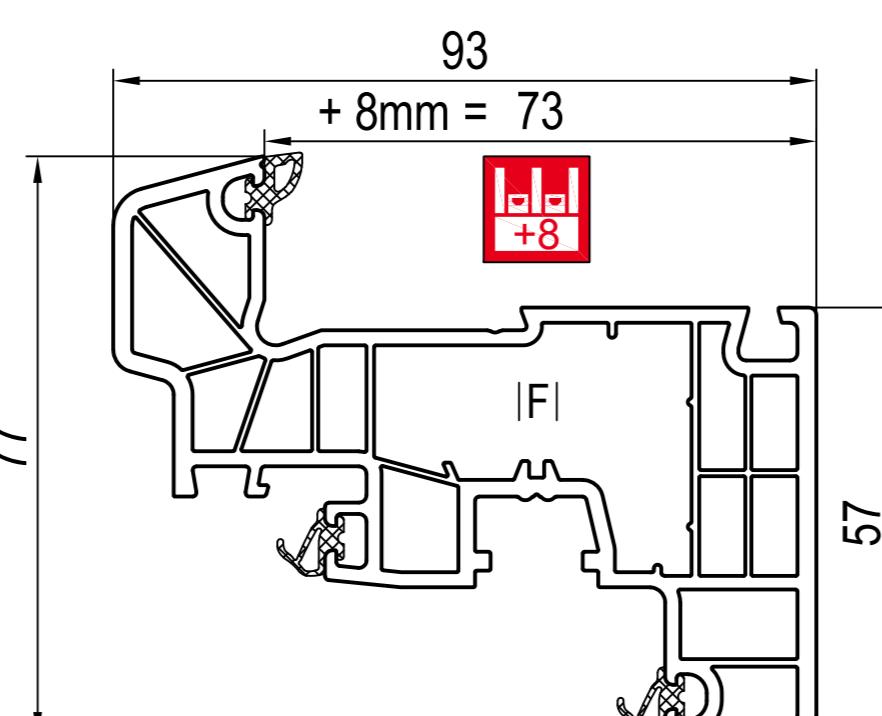
■ **180x31 (CL)**
AI 650250, 650252, 655251, 680250, 685251 lub M | JI
FI 229114, 229115, 259031
M | JI 642261, 642262, 642263



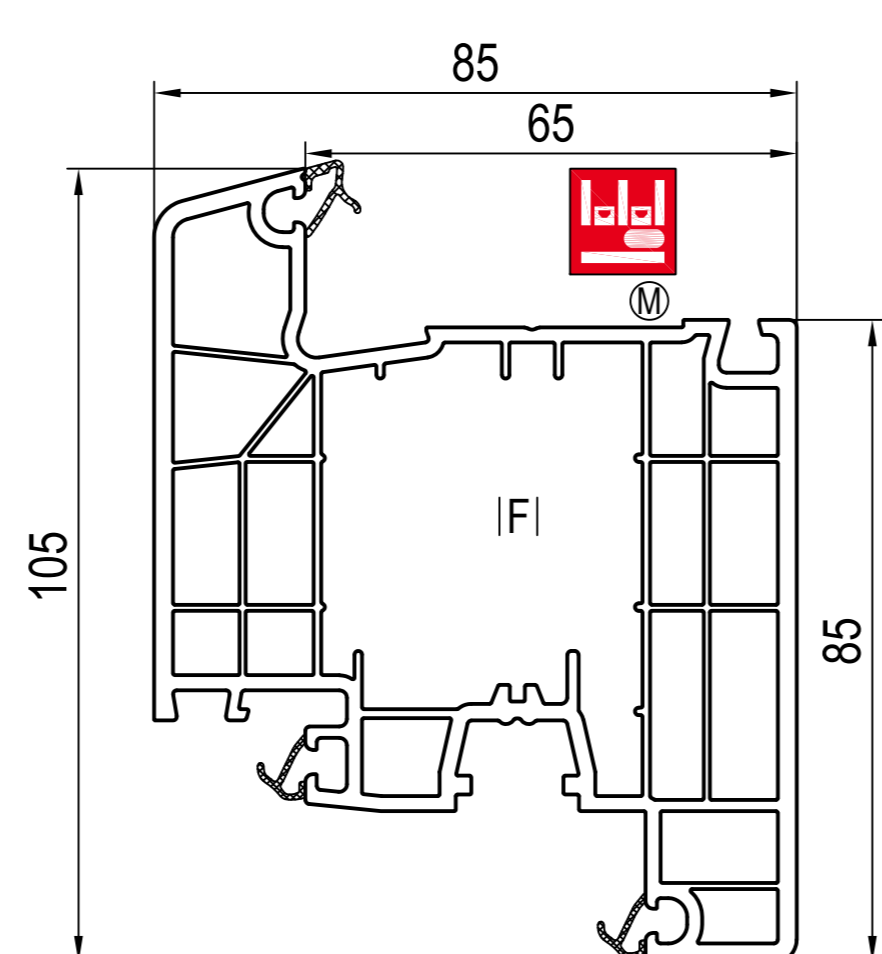
■ **180x20 (CL) ->080x89**
AI 650250, 650252, 655251, 680250, 685251 lub M | JI
FI 259020, 259021, 259026
M | JI 642261, 642262, 642263
PI 289420
ZI 650295



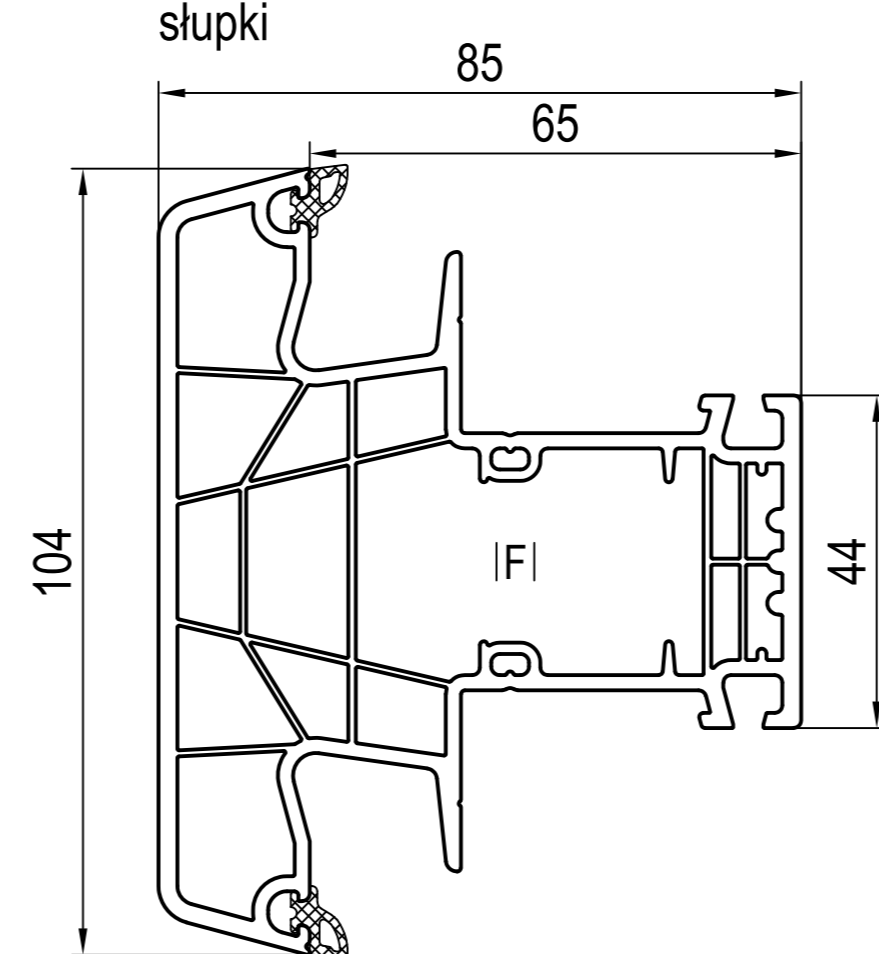
■ **180x27 (RL)**
AI 650250, 650252, 655251, 680250, 685251 lub M | JI
FI 259020, 259021, 259026
M | JI 642261, 642262, 642263
ZI 650295



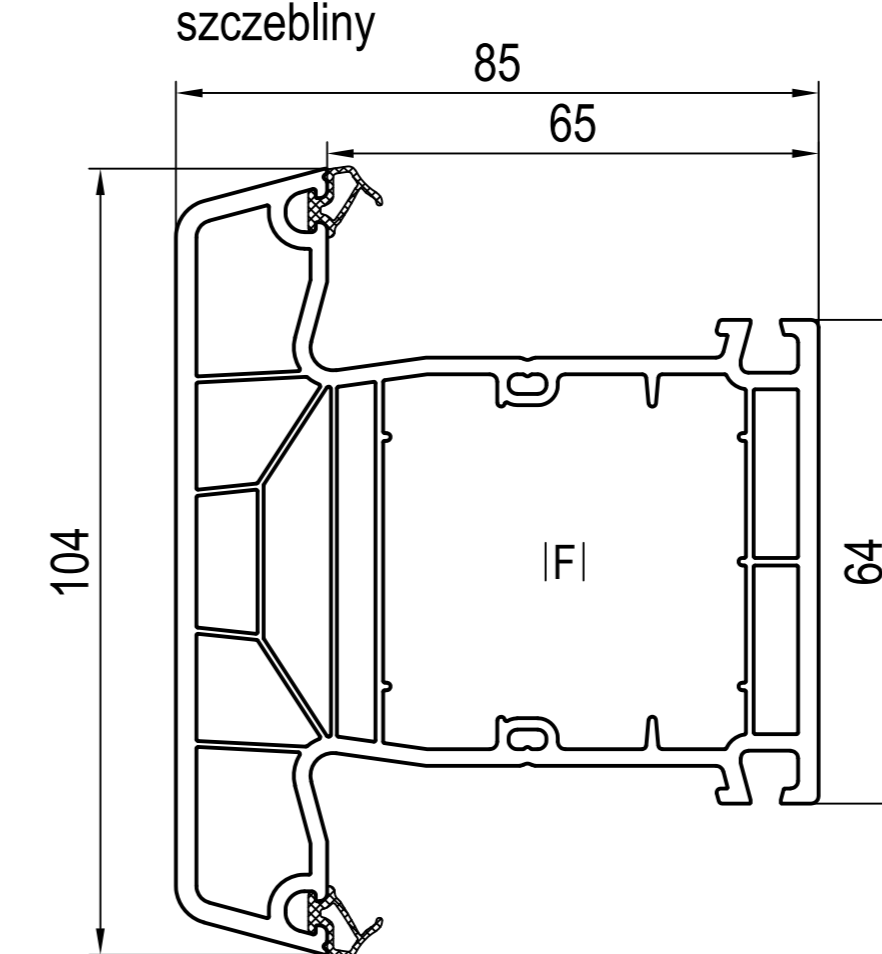
■ **180x26 (CL) ->180x69**
AI 620301, 680319
FI 239019, 239020, 249025, 259002, 259025
PI 289326



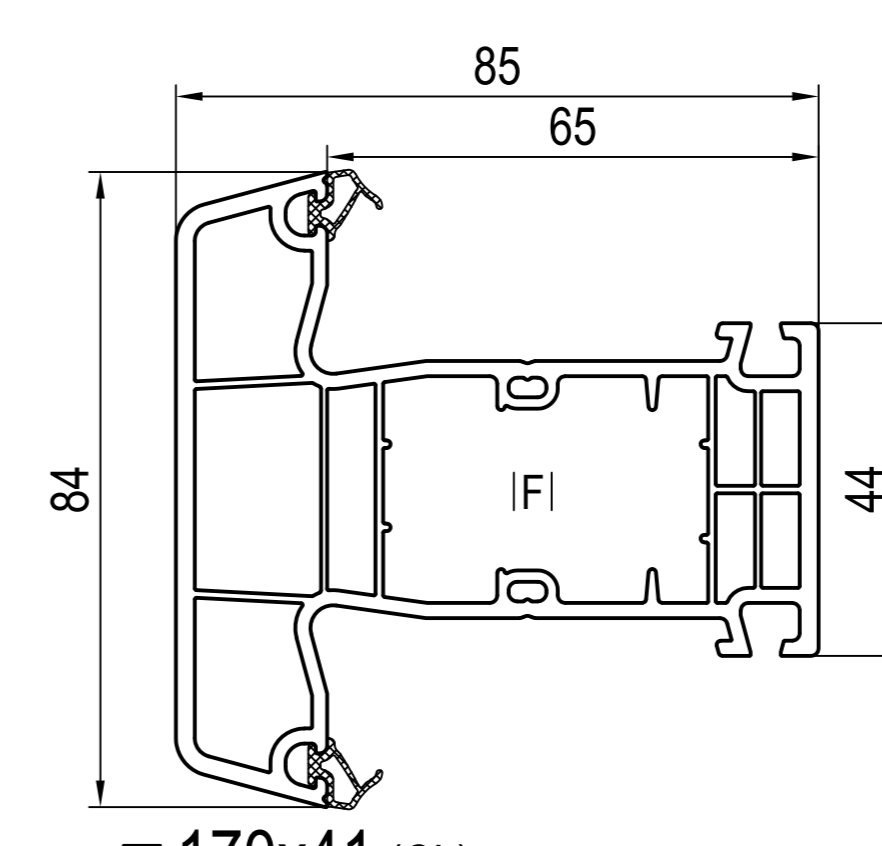
■ **180x44 (CL)**
AI 680016, 680321, 650018, 650019, 650321
DI 687131 | DI 687102 ~180x0x ...
DI 640046 ~ universal
XI 659032, 659033 sw
XI 650032, 650033 we
FI 229102, 229103
PI 289343
UI 249058, 269060
WI 686473



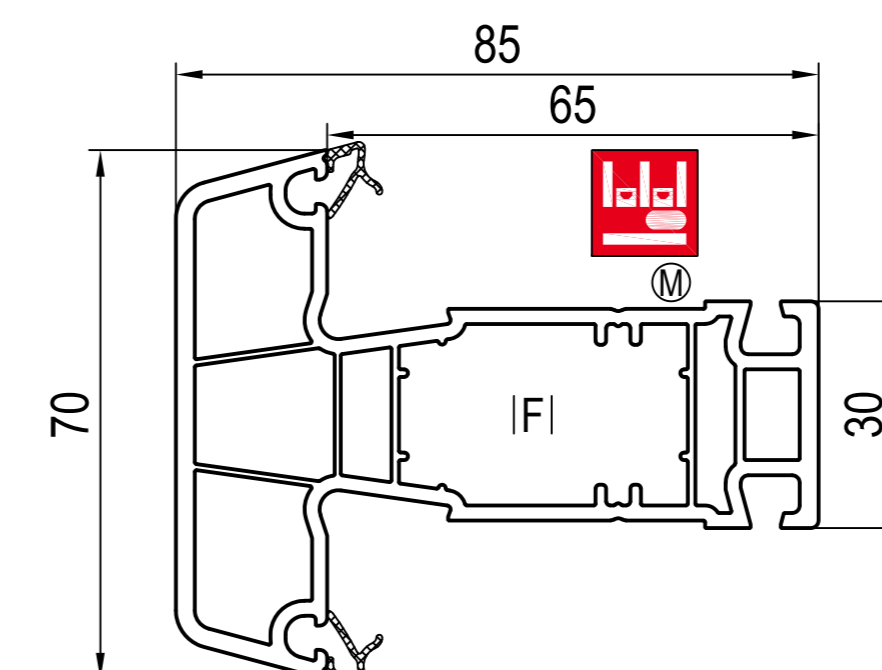
■ **180x44 (CL)**
AI 680016, 680321, 650018, 650019, 650321
DI 687131 | DI 687102 ~180x0x ...
DI 640046 ~ universal
XI 659032, 659033 sw
XI 650032, 650033 we
FI 229102, 229103
PI 289343
UI 249058, 269060
WI 686473



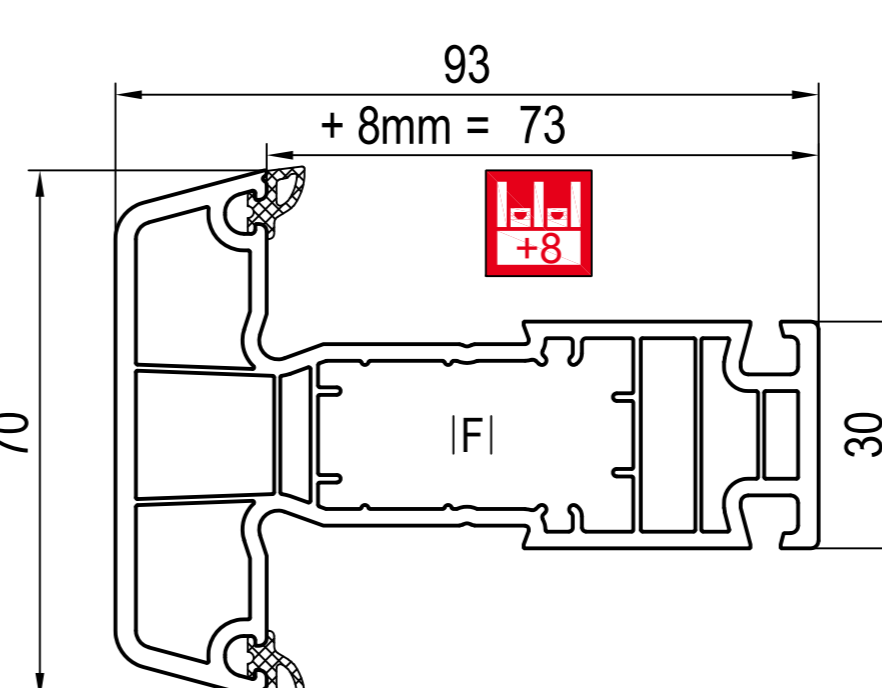
■ **170x44 (CL)**
AI 670301
DI 677244 ~ M ...
DI 677145, 677146 ~170x4x ...
DI 640046 ~ universal
FI 249034, 249035
PI 289343



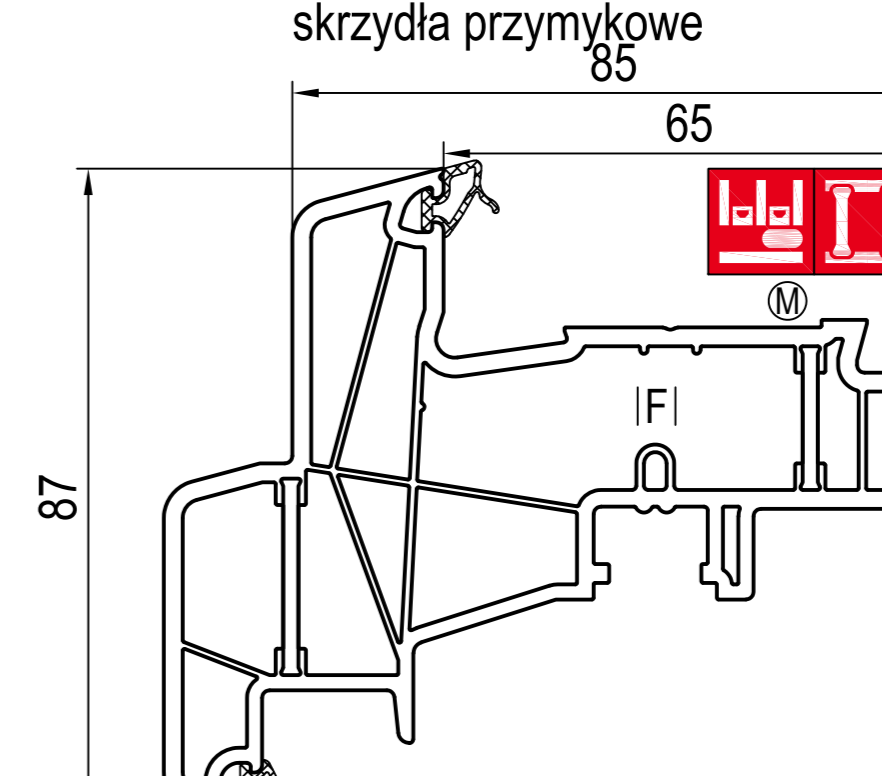
■ **170x41 (CL)**
AI 670301
DI 677241 ~ M ...
DI 677101, 679141 ~170x4x ...
DI 620046, 640046 ~ universal
FI 259043, 259044
PI 289341



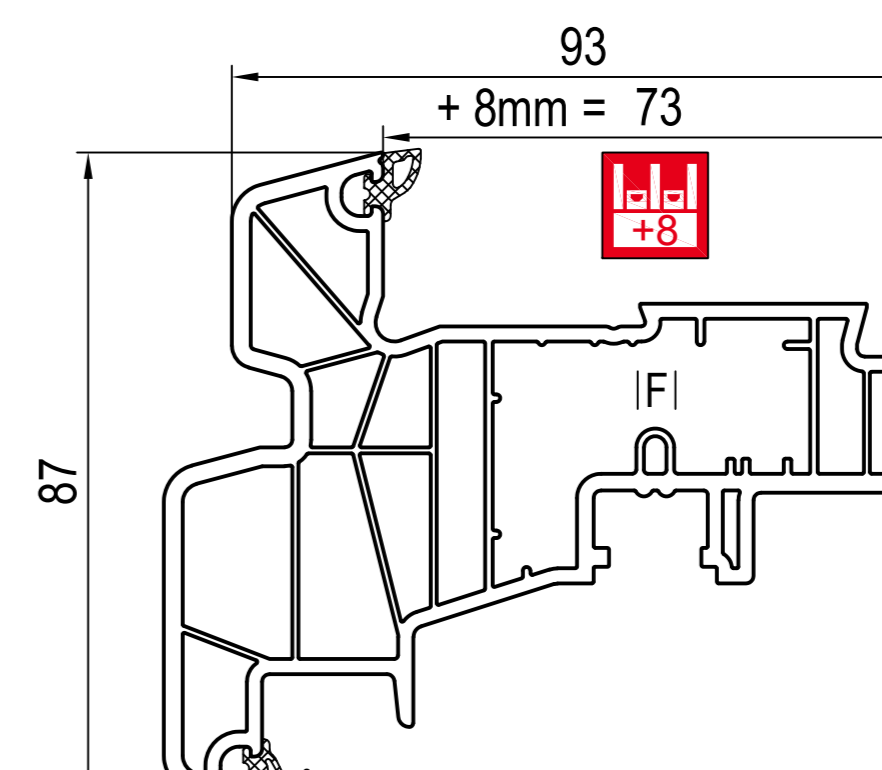
■ **180x46 (CL)**
AI 650250, 650252, 655251, 680250, 685251 lub M | JI
DI 687246 ~ M ...
DI 680046 ~ universal
FI 229037
M | JI 642261, 642262, 642263
PI 289346



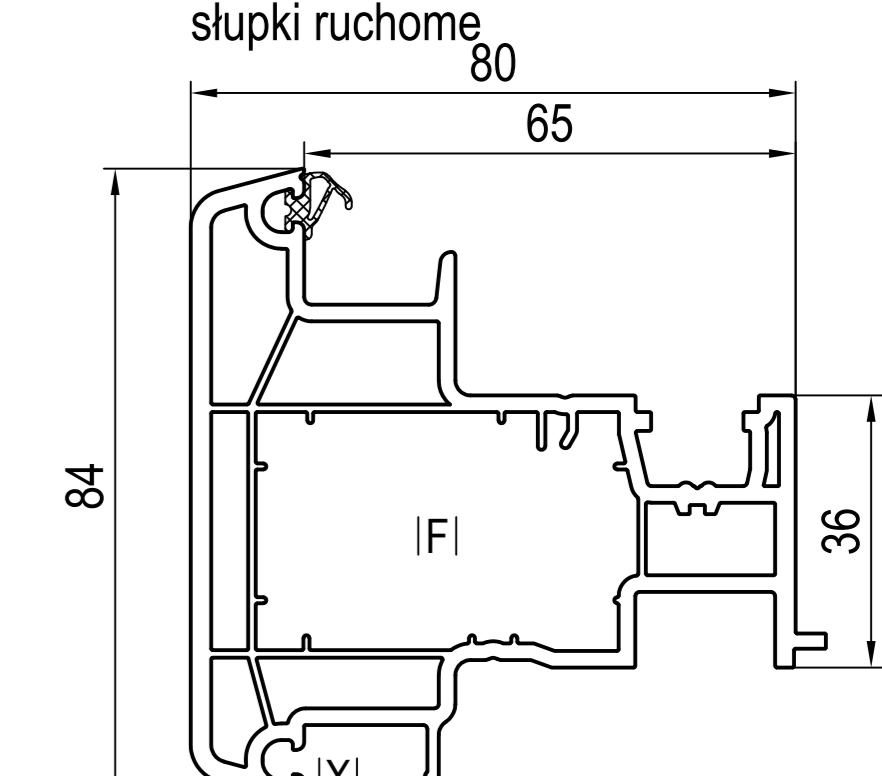
■ **180x47 (CL) ->180x26, 180x69**
AI 620301, 680319
DI 689147, 689149 ~180x26, 180x69
DI 680046 ~ universal
FI 229037
PI 289346



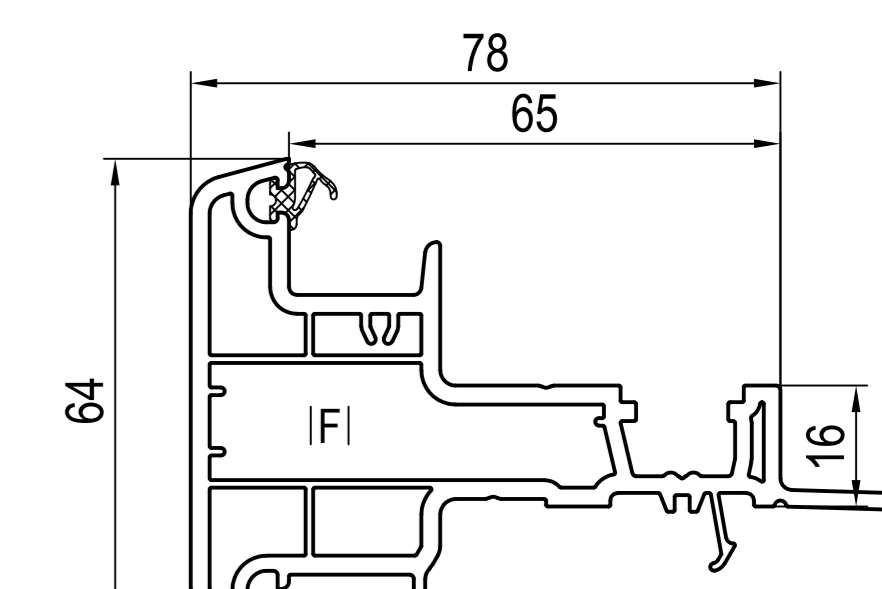
■ **080x89 (CL) ->080x20, 180x20**
AI 650250, 650252, 655251, 680250, 685251 lub M | JI
CI 680029
FI 289089
M | JI 642261, 642262, 642263
PI 289489



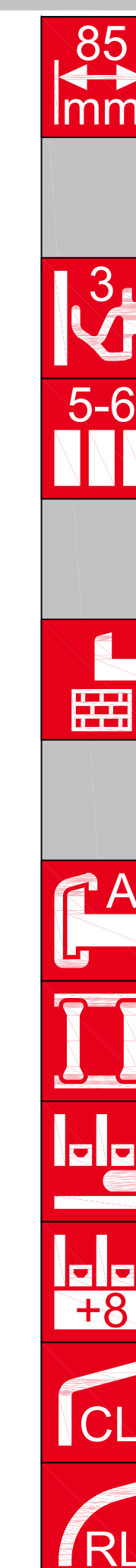
■ **180x69 (CL) ->180x26**
AI 620301, 680319
CI 680029
FI 239019, 239020, 249025, 259002, 259025
PI 289369



■ **180x66 (CL)**
CI 680066
FI 229029, 229030, 289066
PI 249341
XI 447340, 449340



■ **180x64 (CL)**
CI 680064
FI 229063
PI 259365
XI 447340, 449340



- ⊗ wklejana szyba opcja
- ☐ nie występuje w kolorze (brak okleiny)
- występuje w kolorze (okleina)
- AI/ podkładka do szklenia
- CI/ zaśleпка
- DI/ łącznik
- DI/ łącznik bez kołnierzy
- FI/ wzmocnienie
- HI/ kotwa / element montażowy
- JI/ wklejana szyba
- PI/ **aluskim** nakładka aluminiowa
- QI/ aluminiowa osłona przyłgi ramy
- UI/ próg aluminiowy
- VI/ łącznik ramy z progiem
- WI/ łącznik słupka z progiem
- XI/ uszczelka
- ZI/ pozostałe dodatki

-> do
(CL) Classic-line
(RL) Round-line

sw czarny
we biały