

## Aluplast - Ideal 4000 drzwi wejściowe

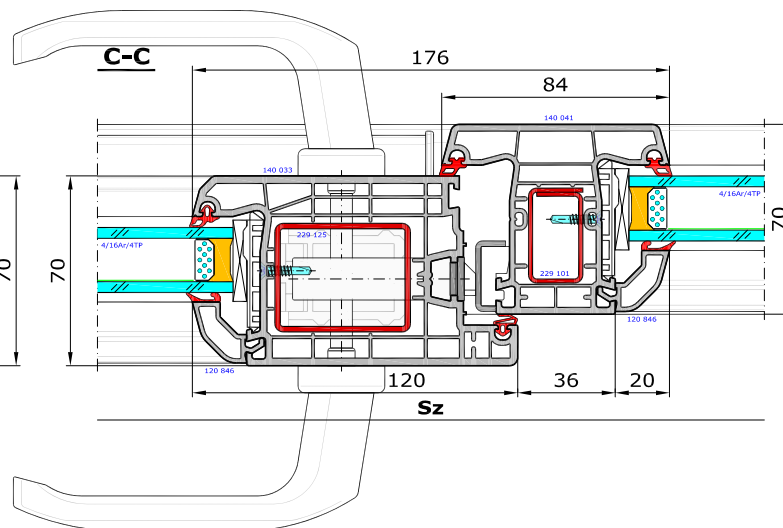
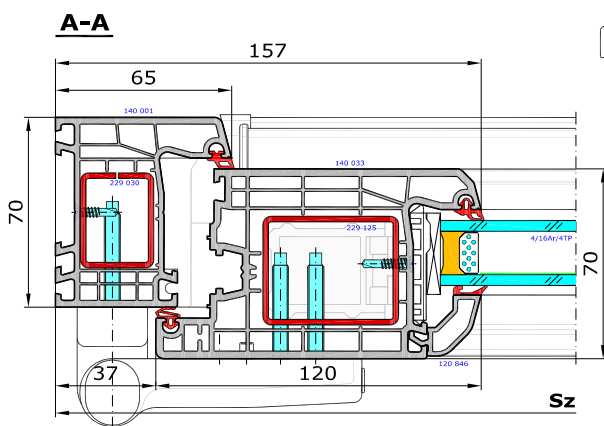
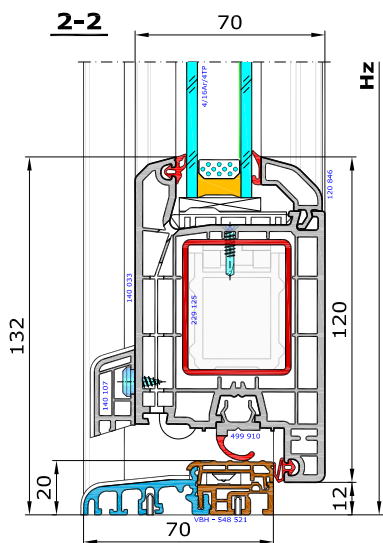
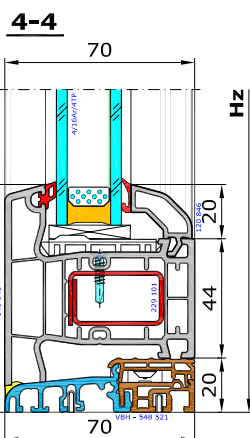
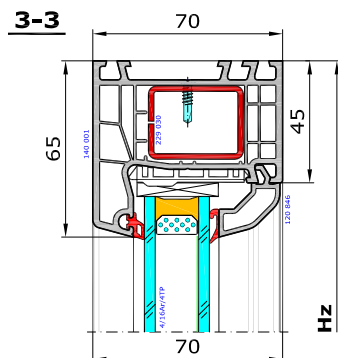
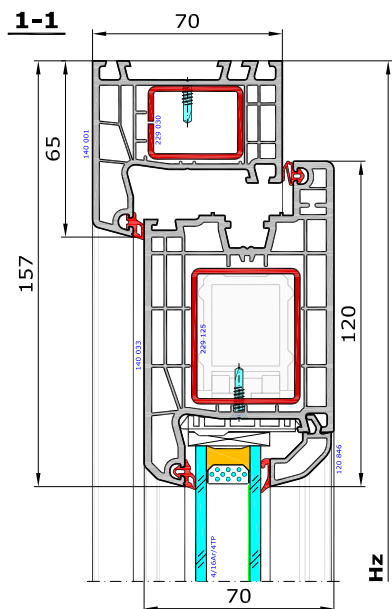
Drzwi jednoskrzydłowe otwierane do wewnątrz i z boczną kwaterą szklenia w ościeżnicy.

140 001 - Ościeżnica 65mm Ideal 4000

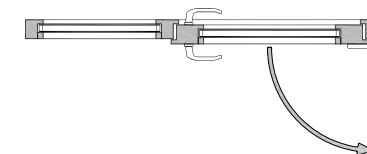
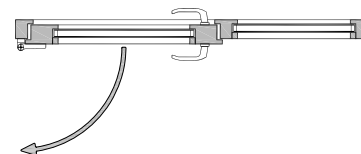
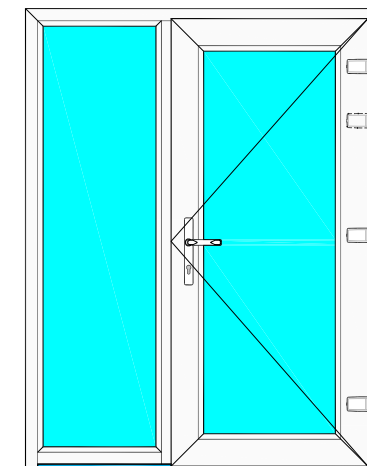
548 521 - Próg aluminiowo-tworzywowo 20x70mm z VBH

140 033 - Skrzydło drzwi 120mm otw do wewn

120 846 - Lłstwa przyszybowa Soft-Ilne



Schemat - prawy



Widok drzwi od wnętrza pomieszczenia

