

Aluplast - Ideal 4000 drzwi wejściowe

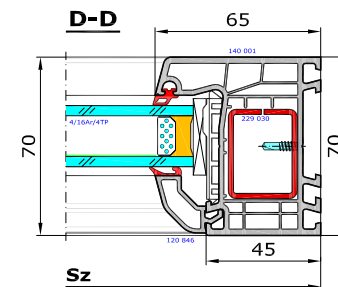
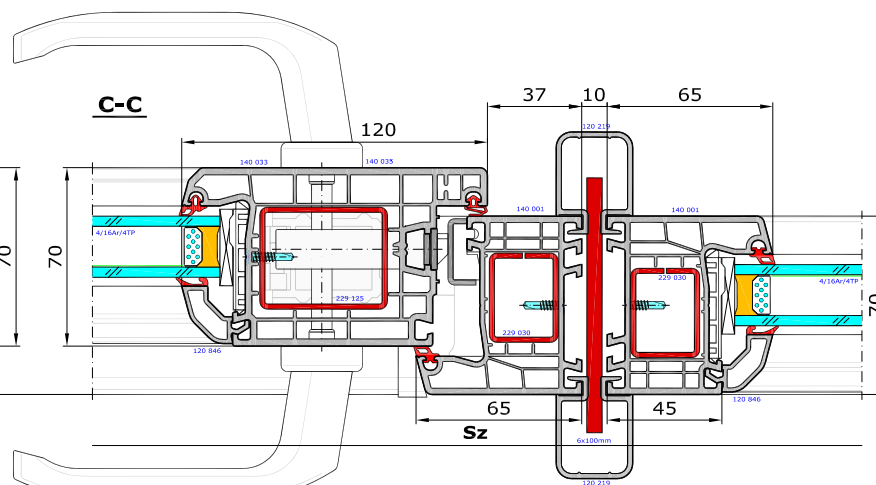
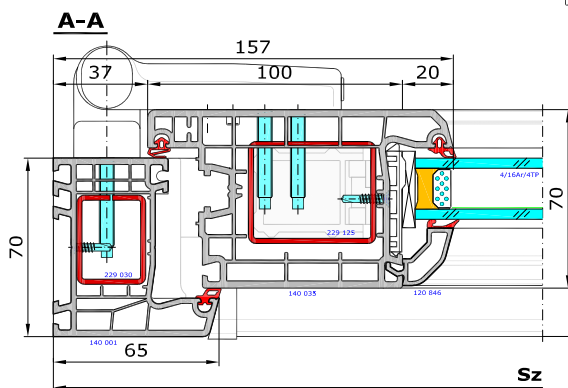
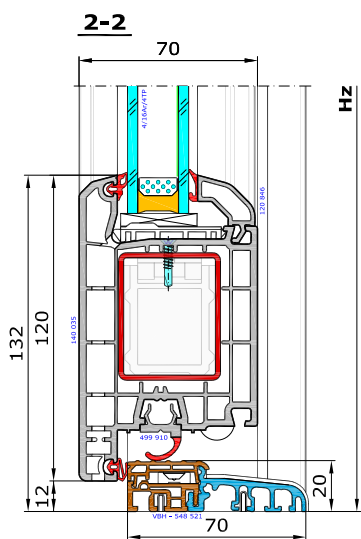
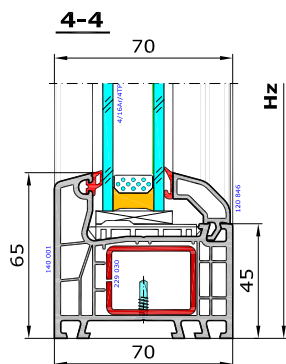
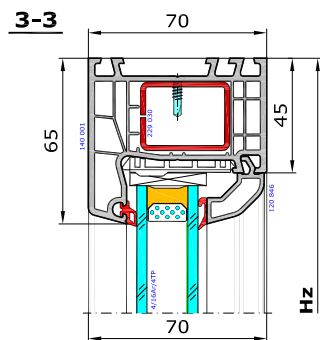
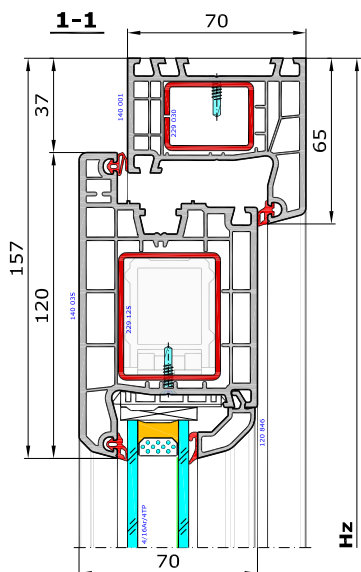
Drzwi jednoskrzydłowe otwierane na zewnątrz, oraz witryna z boku połączona z drzwiami łącznikiem statycznym.

140 001 - Ościeżnica 65mm Ideal 4000

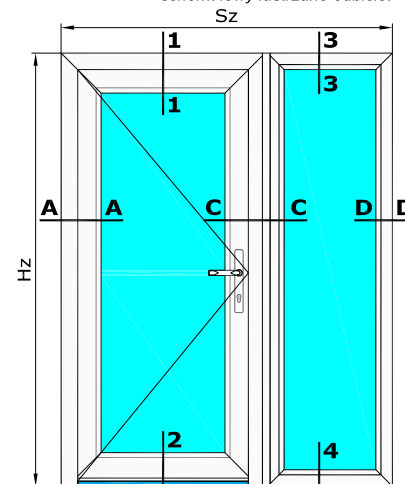
548 521 - Próg aluminiowo-tworzywowowy 20x70mm z VBH

140 035 - Skrzydło drzwi 120mm otw na zewn

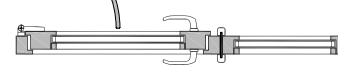
120 846 - Listwa przyszybowa Soft-line



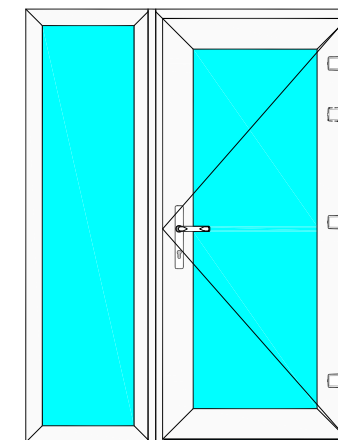
Schemat - prawy od wnętrza, schemat lewy lustrzane odbicie.



Widok drzwi od wnętrza pomieszczenia



Schemat - prawy od zewnątrz, schemat lewy lustrzane odbicie



Widok drzwi od strony elewacji

