

Aluplast - Ideal 7000 - drzwi wejściowe

Dzwi jednoskrzydłowe otwierane na zewnątrz.

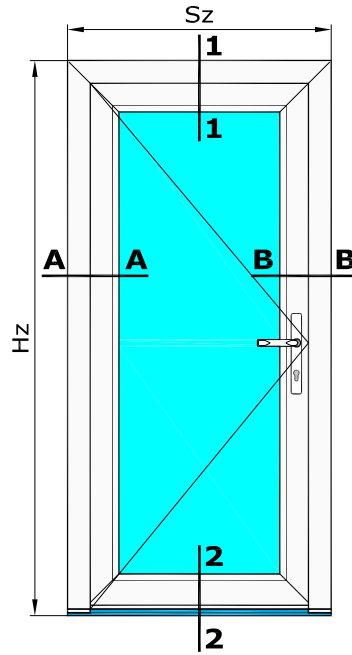
170 002 - Ościeżnica 70mm Ideal 7000

548 521 - Próg aluminiowo-tworzywowy 20x70mm z VBH

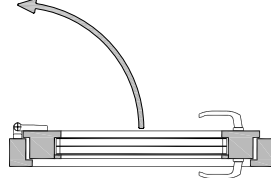
170 035 - Skrzydło drzwi 120mm otw na zewnątrz

120 649 - Listwa przyszybowa Soft-line

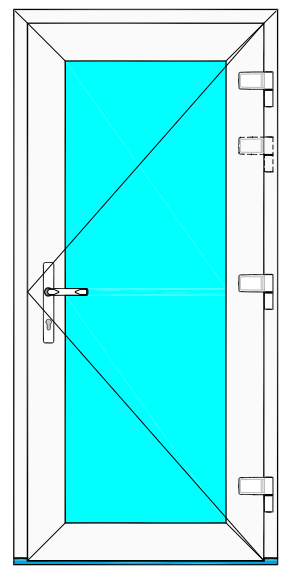
*Schemat - prawy od wnętrza,
schemat lewy lustrzane odbicie.*



Widok drzwi od wnętrza pomieszczenia



*Schemat - prawy od zewnątrz,
schemat lewy lustrzane odbicie*



Widok drzwi od strony elewacji

