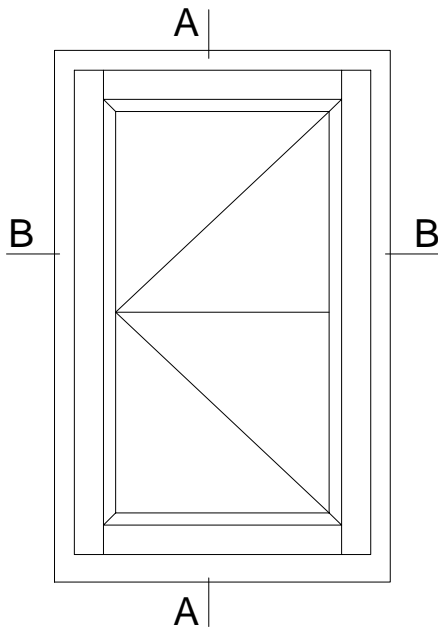
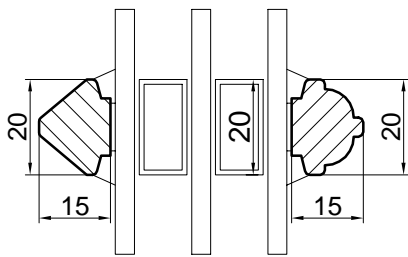


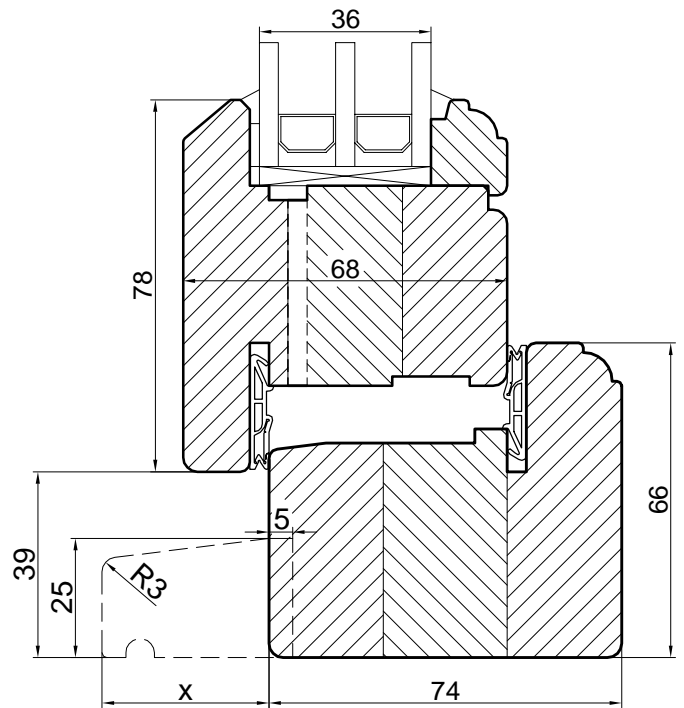
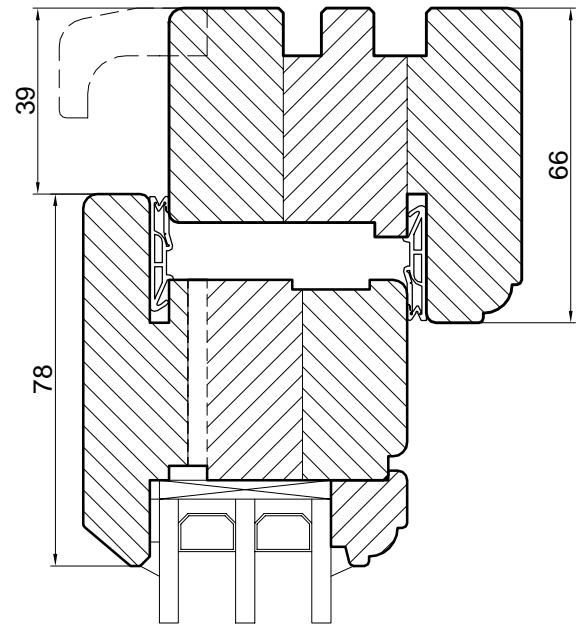
Casement 74-68



bar



A-A



B-B

