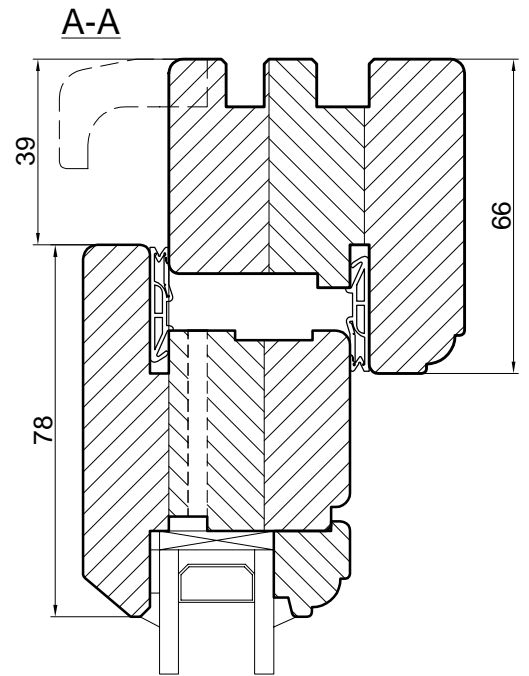
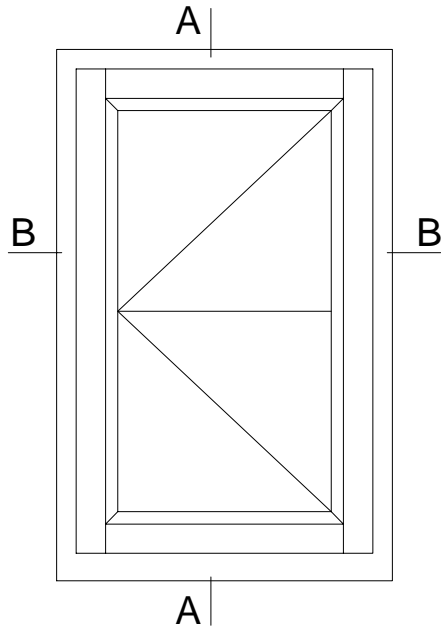
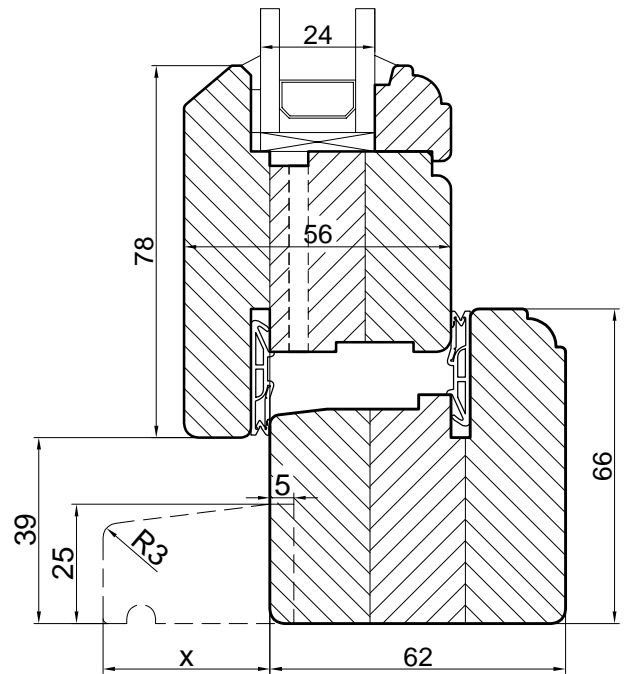
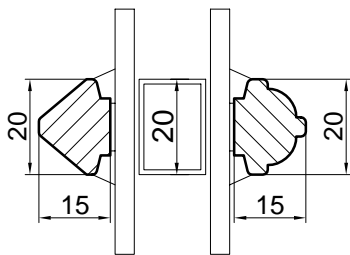


Casement 62-56



bar



B-B

