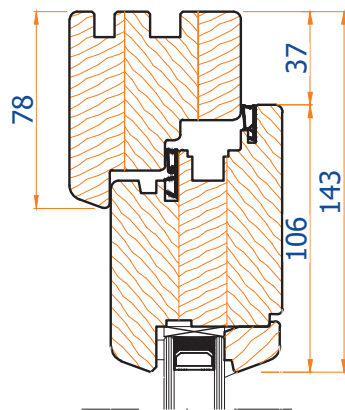
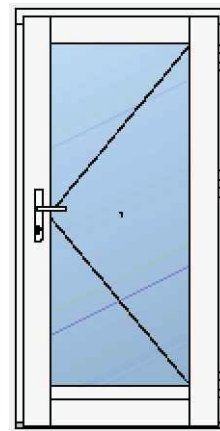
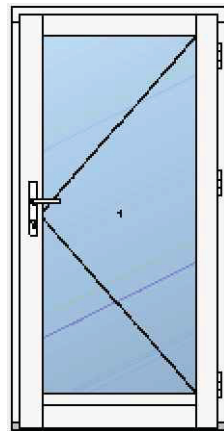
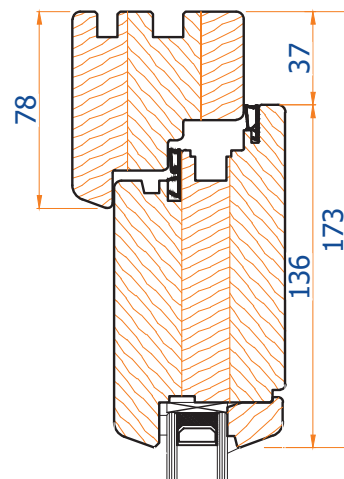


Drzwi zewnętrzne otwierane do wewnątrz

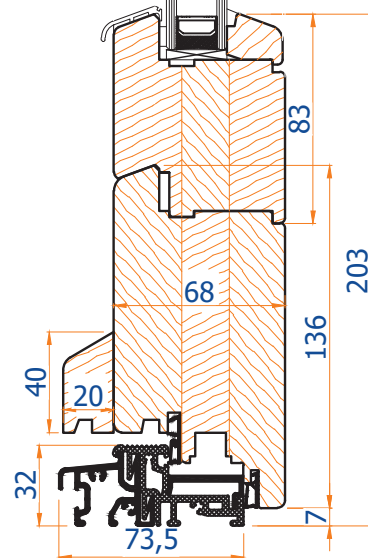
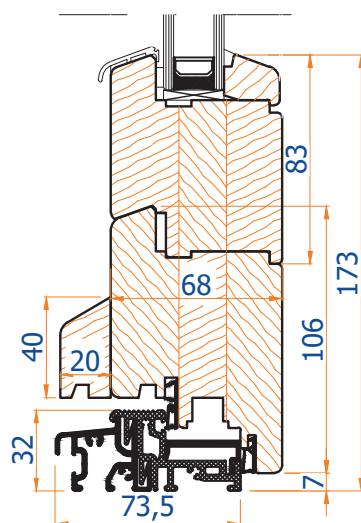
Rodzaje skrzydeł drzwiowych



106

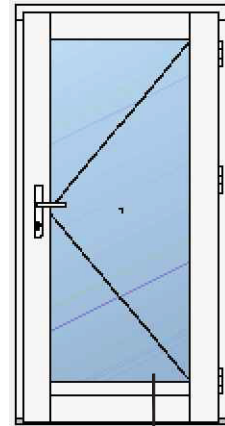


136



Drzwi zewnętrzne otwierane do wewnątrz

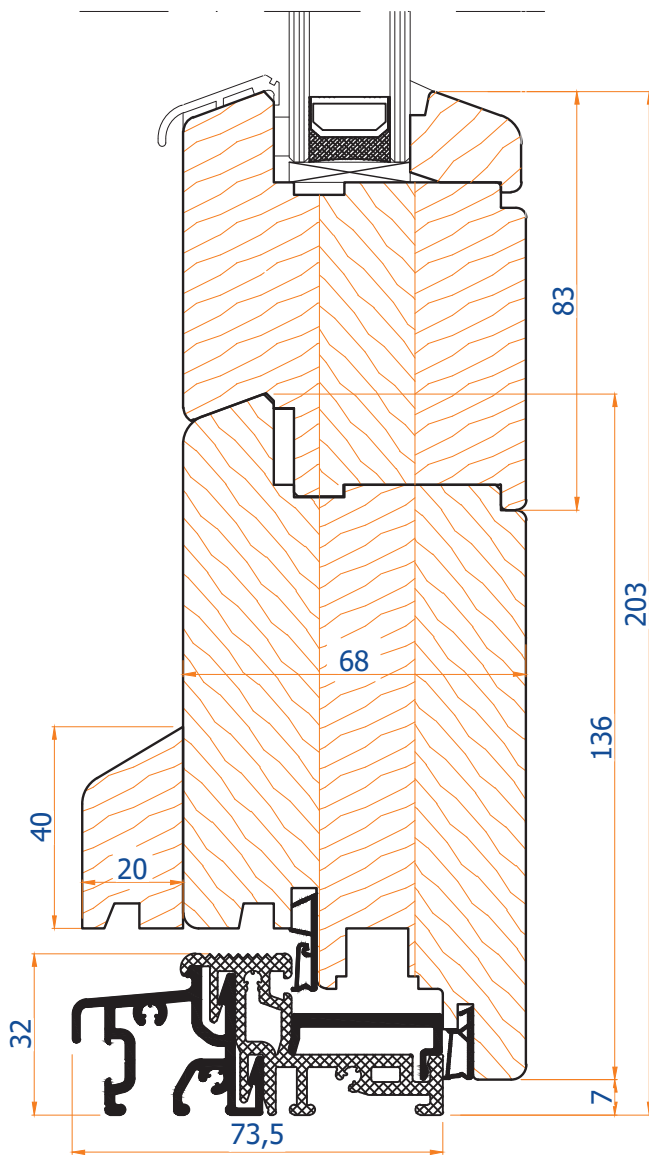
Progi drzwiowe



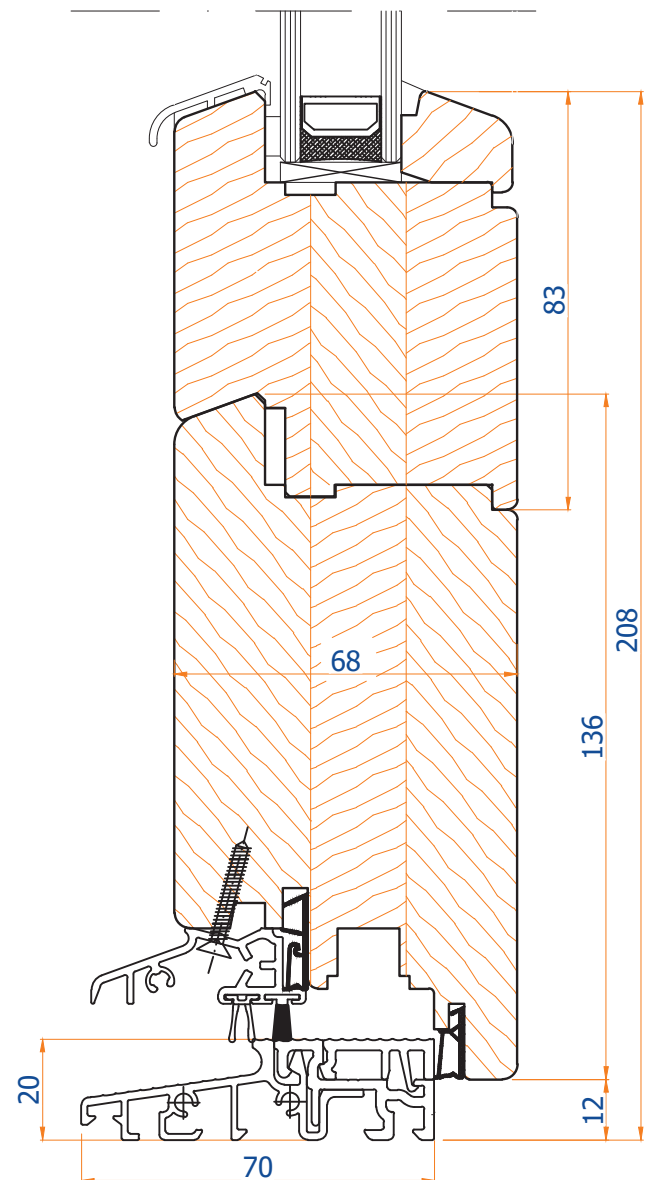
20

20-20 v.1

20-20 v.2



Próg aluminiowy GUTMANN 74/32 TI



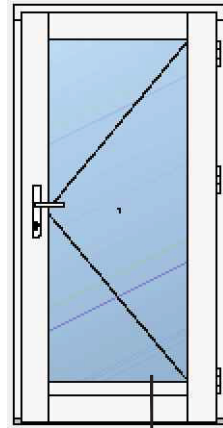
Próg aluminiowy TS 57022



1:1,5

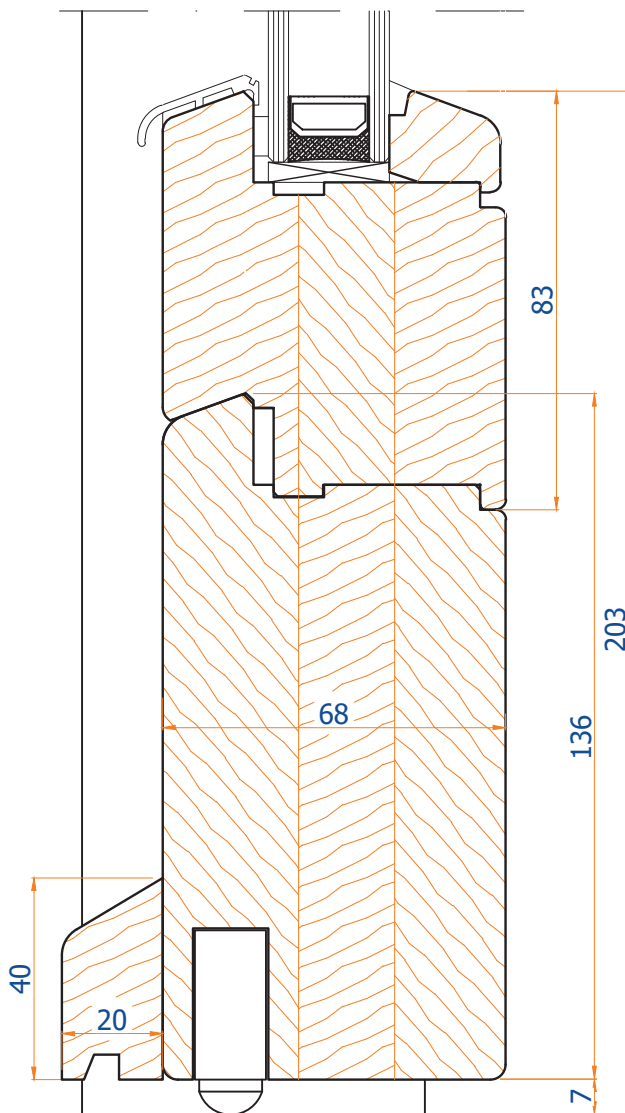
Drzwi zewnętrzne otwierane do wewnątrz

Progi drzwiowe



20

20-20 v.3



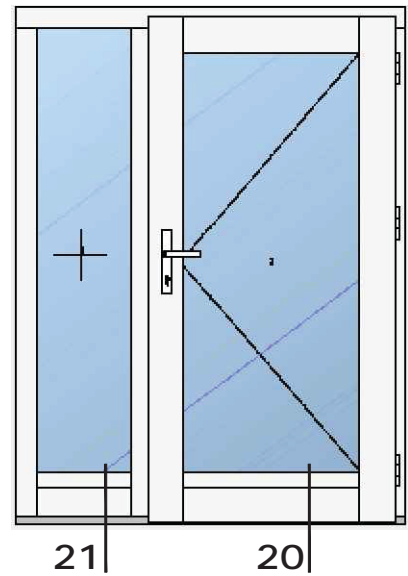
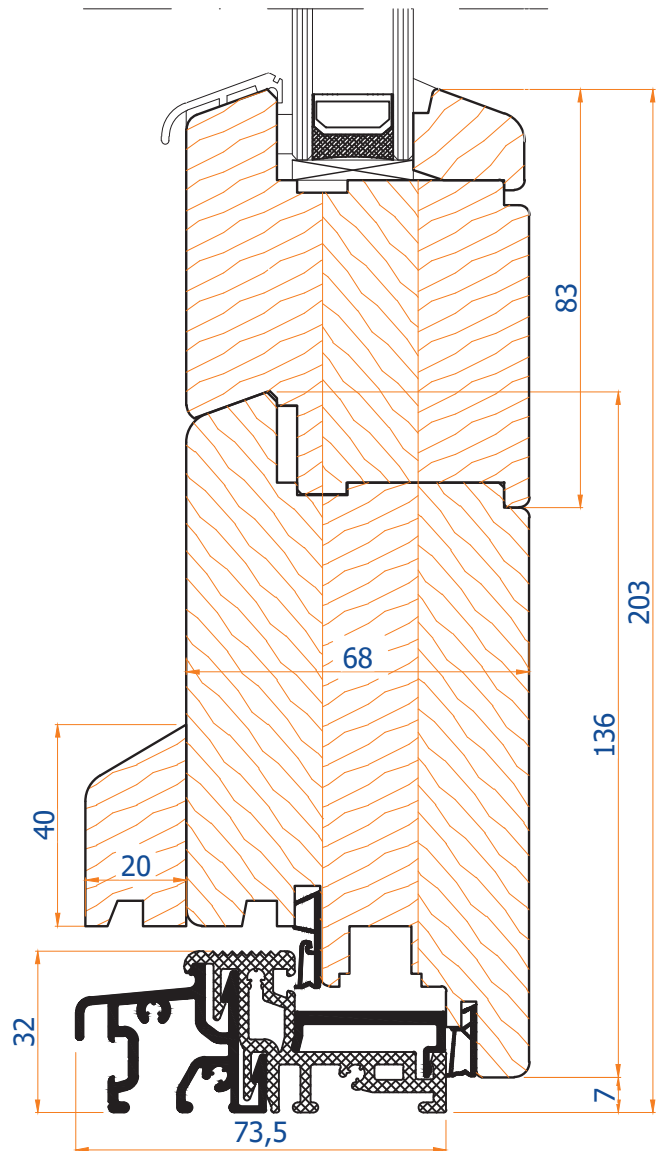
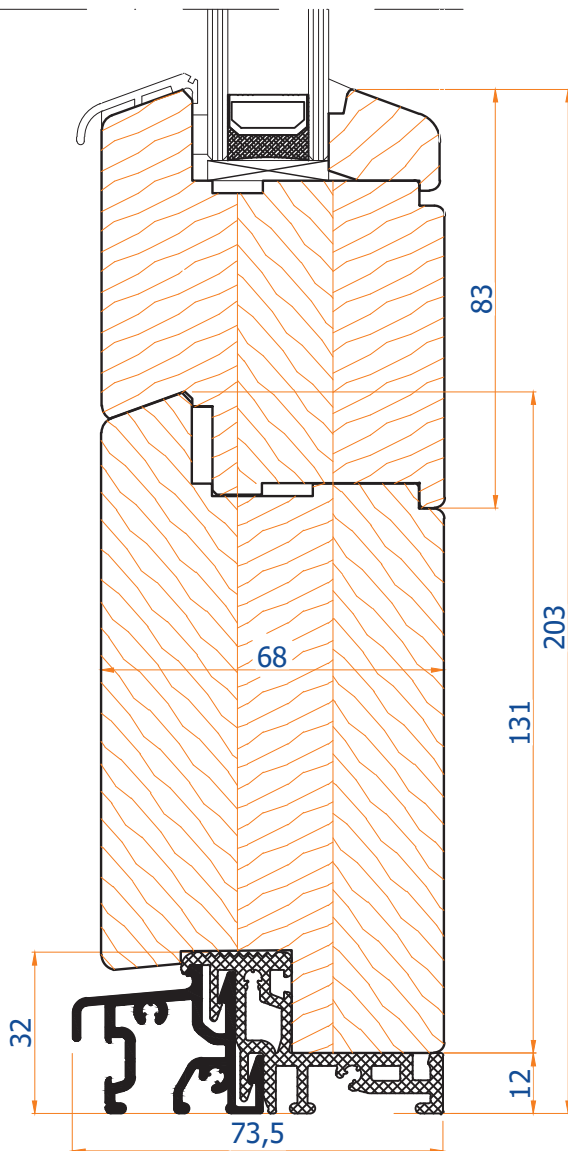
Uszczelka progowa DEVENTER DSD 1530



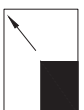
1:1,5

Drzwi zewnętrzne otwierane do wewnątrz

Wyrównanie dół FIX (w jednej ramie)

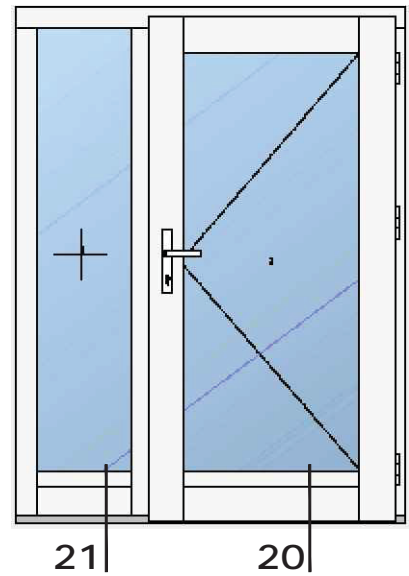

21-21 v.1
20-20 v.1


Próg aluminiowy GUTMANN 74/32 TI



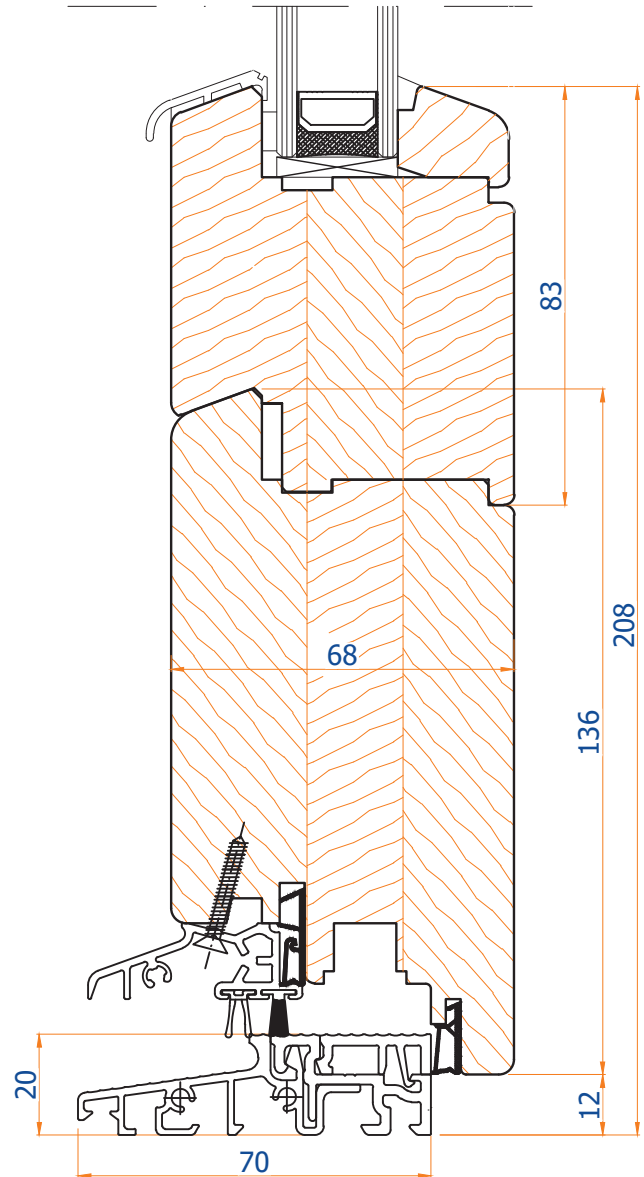
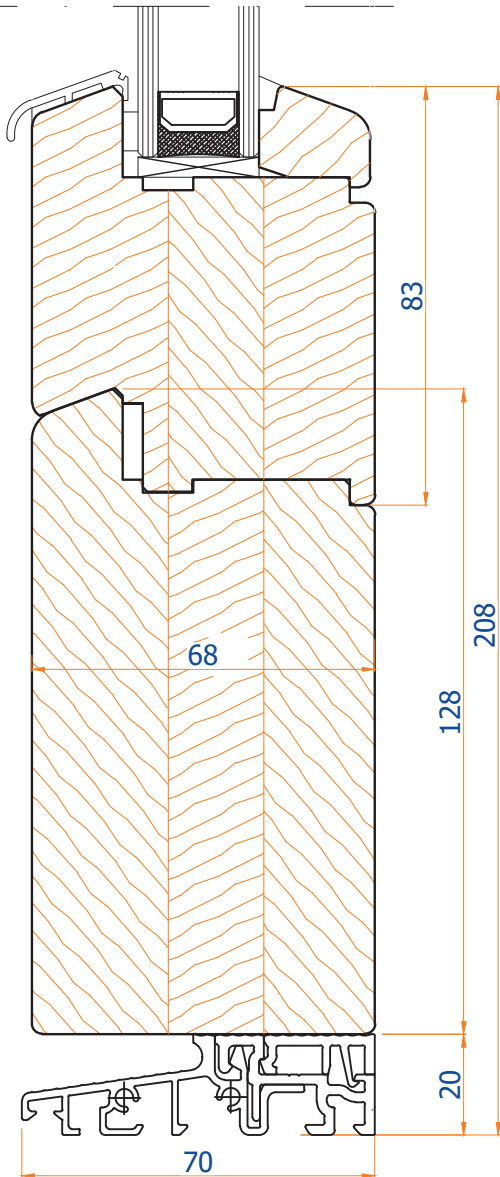
1:1,5

Drzwi zewnętrzne otwierane do wewnątrz
Wyrównanie dół FIX (w jednej ramie)



21-21 v.2

20-20 v.2



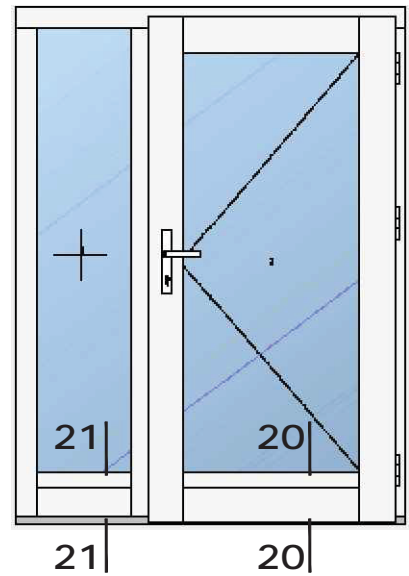
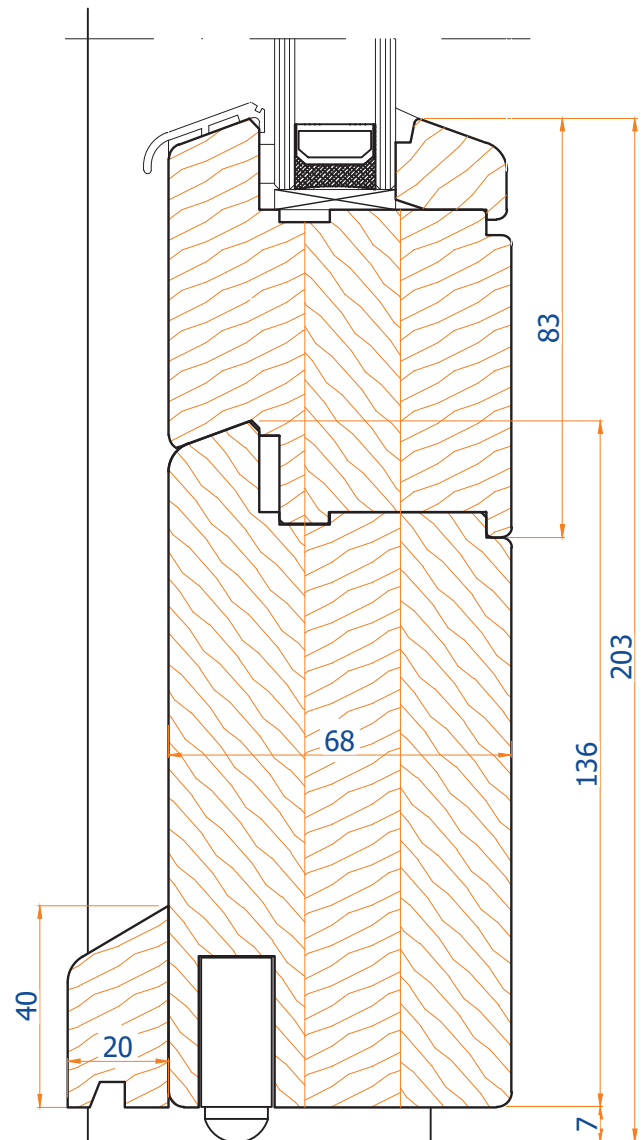
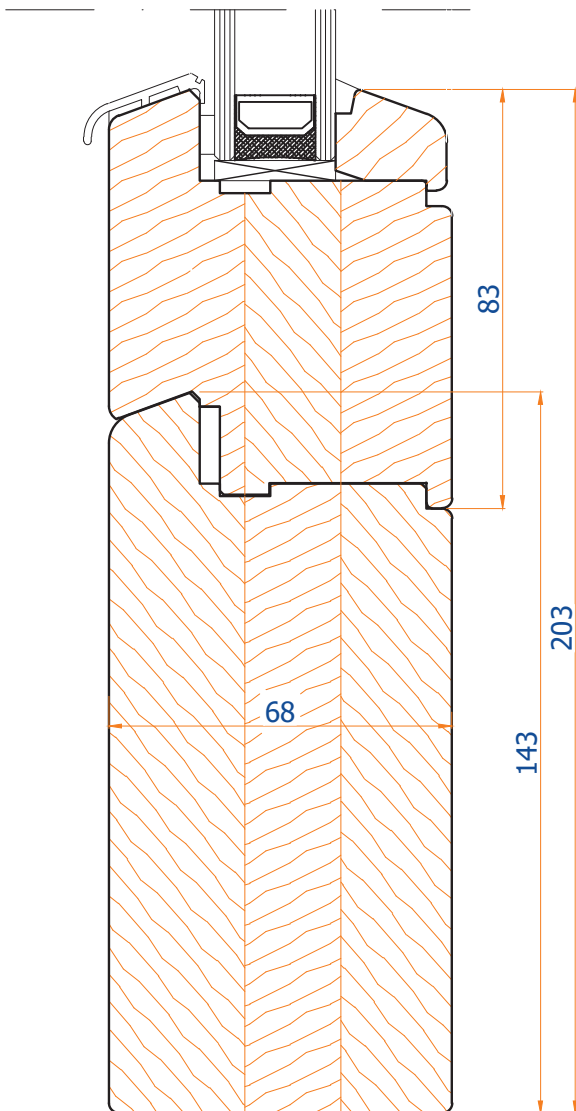
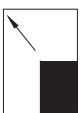
Próg aluminiowy TS 57022



1:1,5

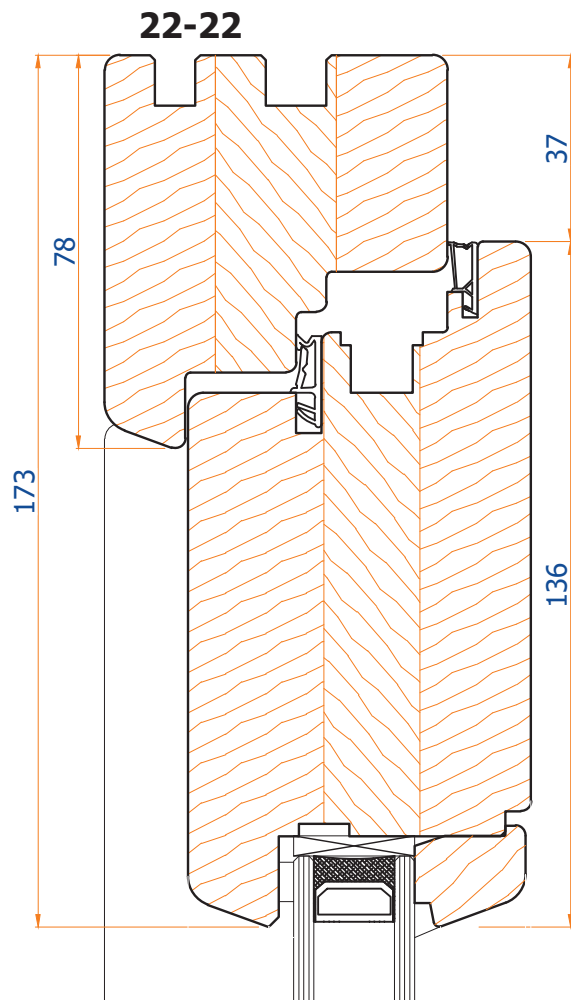
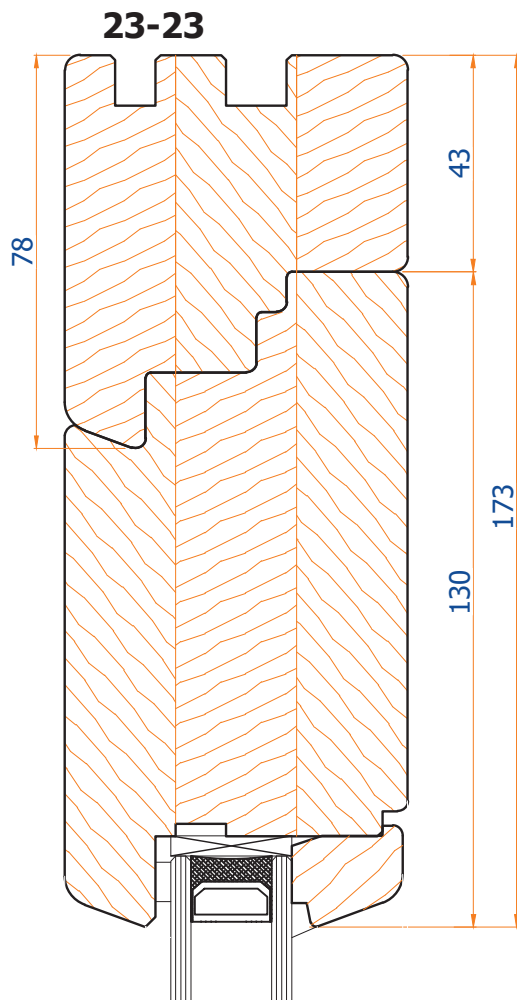
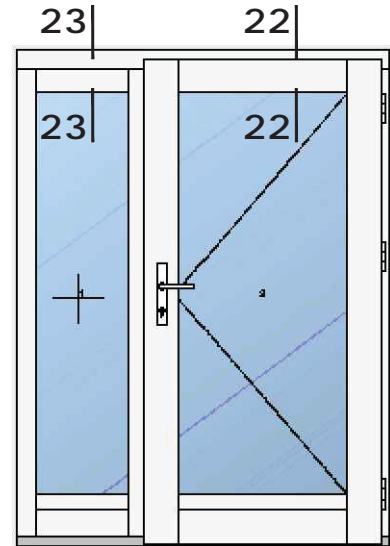
Drzwi zewnętrzne otwierane do wewnątrz

Wyrównanie dół FIX (w jednej ramie)


21-21 v.3
20-20 v.3

Uszczelka progowa DEVENTER DSD 1530


1:1,5

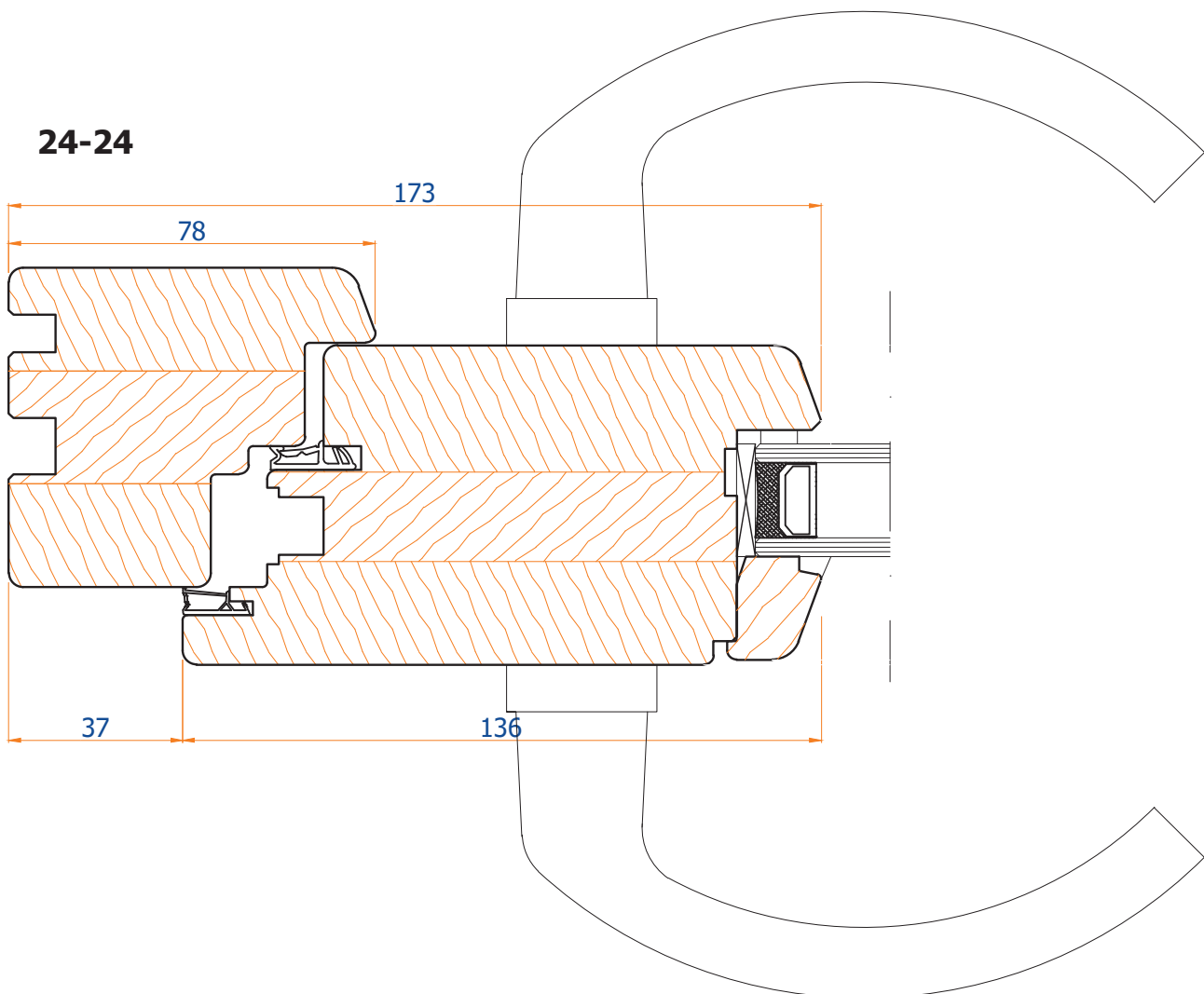
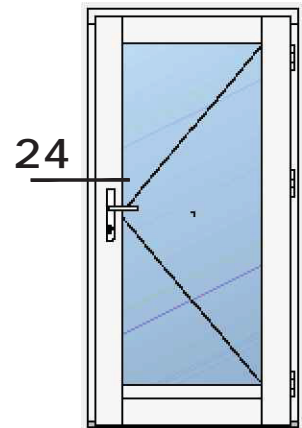
Drzwi zewnętrzne otwierane do wewnątrz
Wyrównanie góra FIX (w jednej ramie)



1:1,5

Drzwi zewnętrzne otwierane do wewnątrz

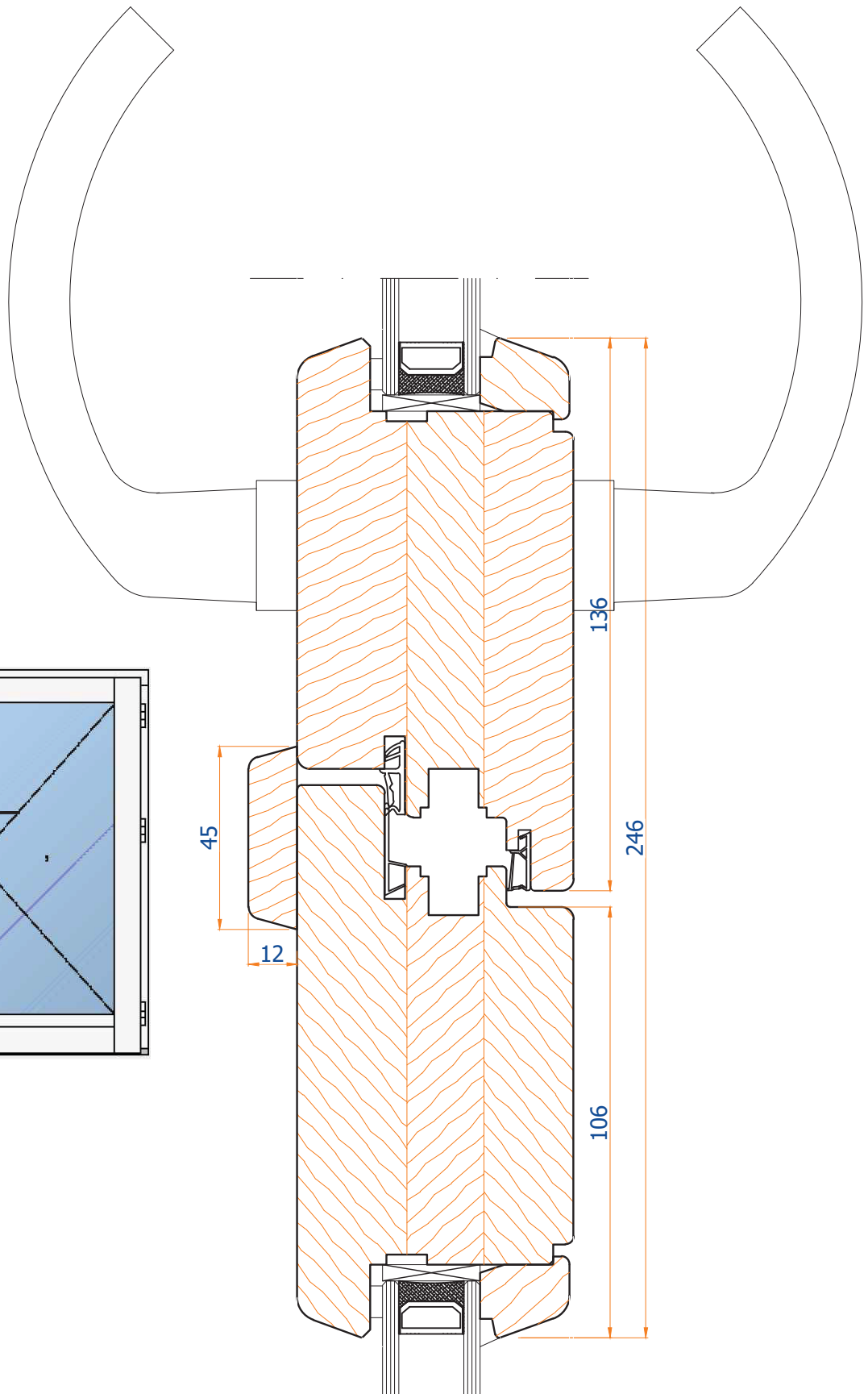
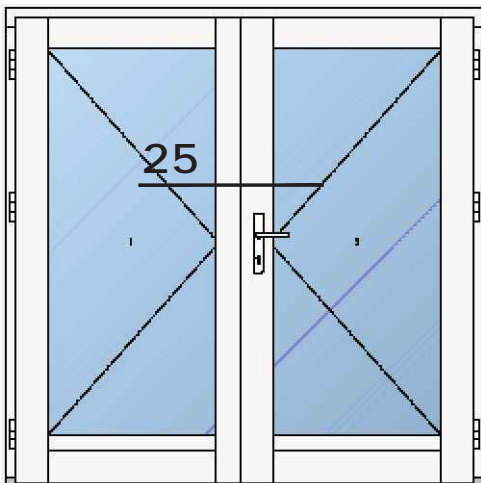
Przekroj przez skrzydło z klamką



Drzwi zewnętrzne otwierane do wewnątrz

Przekroj przez słupek ruchomy

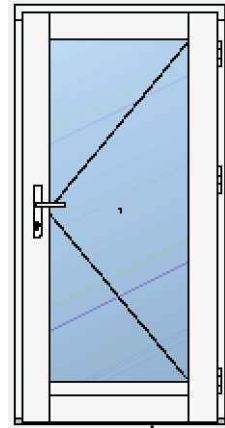
25-25



1:1,5

Drzwi zewnętrzne otwierane na zewnątrz

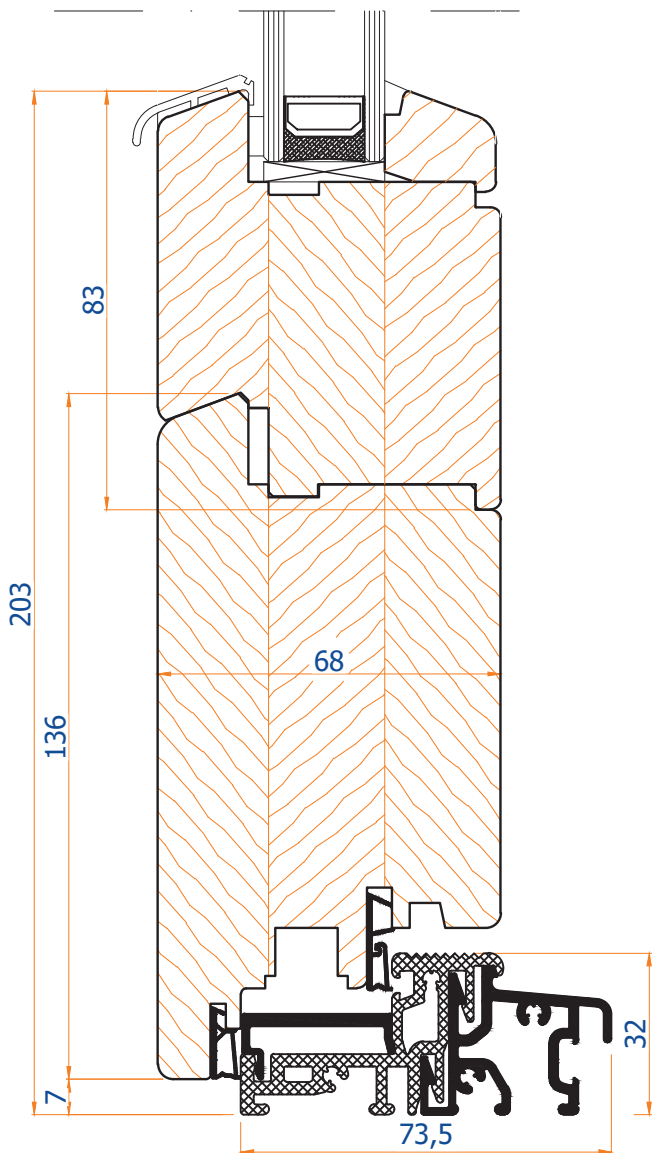
Progi drzwiowe



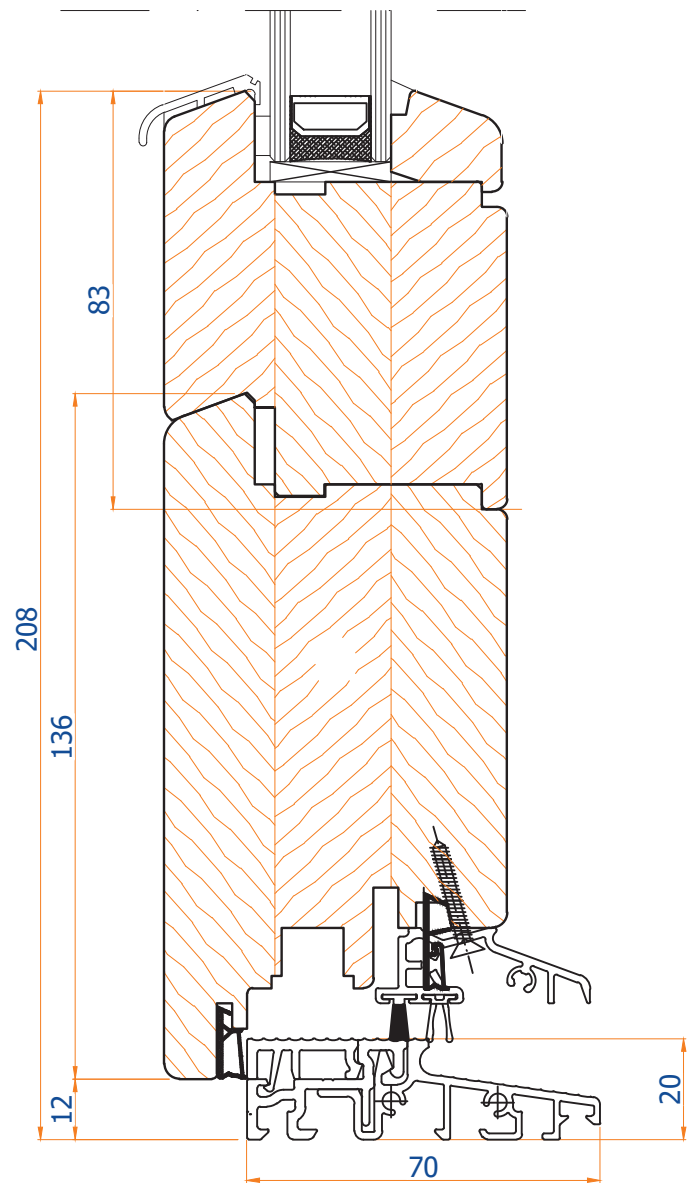
26 |

26-26 v.1

26-26 v.2



Próg aluminiowy GUTMANN 74/32 TI



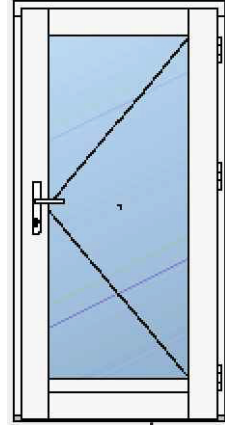
Próg aluminiowy TS 57022



1:1,5

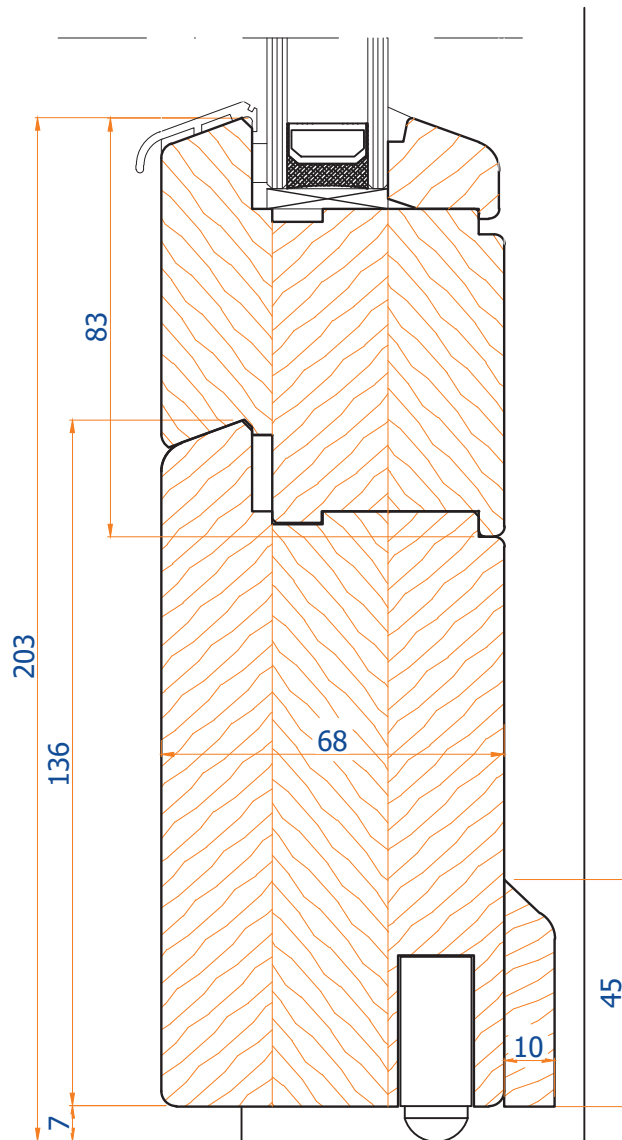
Drzwi zewnętrzne otwierane na zewnątrz

Progi drzwiowe



26

26-26 v.3



Uszczelka progowa DEVENTER DSD 1530



1:1,5

Drzwi zewnętrzne otwierane na zewnątrz

Przekrój przez ramę

