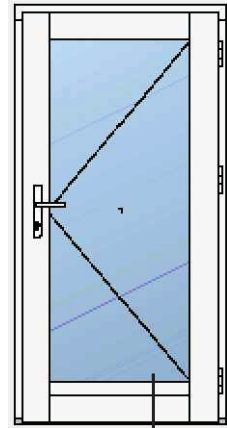


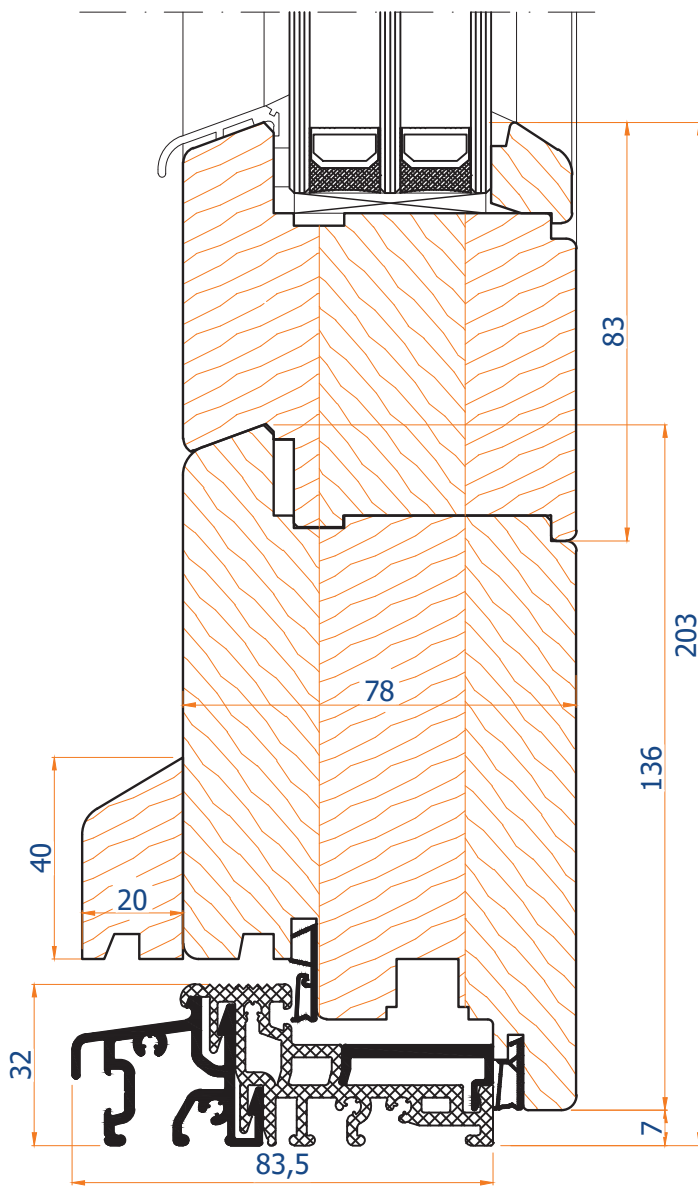
Drzwi zewnętrzne otwierane do wewnątrz

Progi drzwiowe



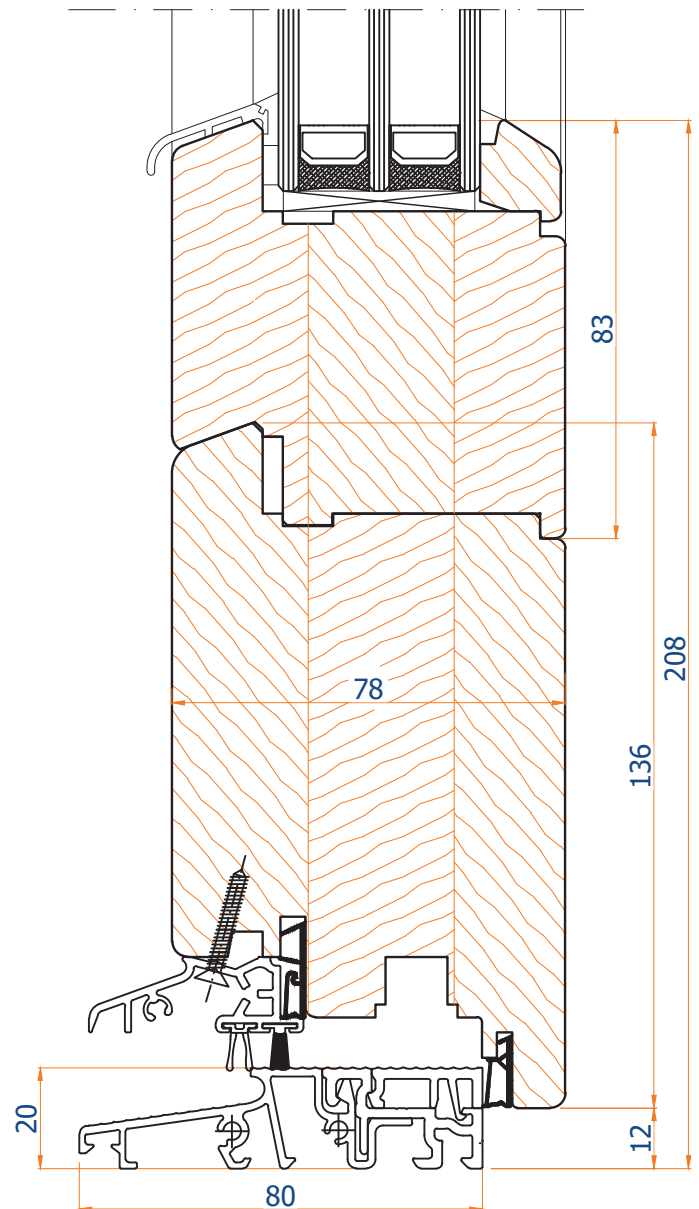
20

20-20 v.1



Próg aluminiowy GUTMANN 84/32 TI

20-20 v.2



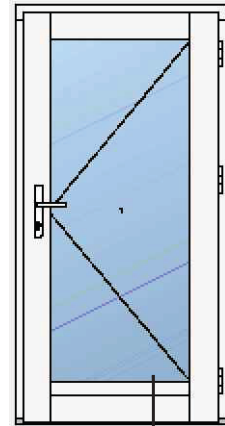
Próg aluminiowy TS 58022



1:1,5

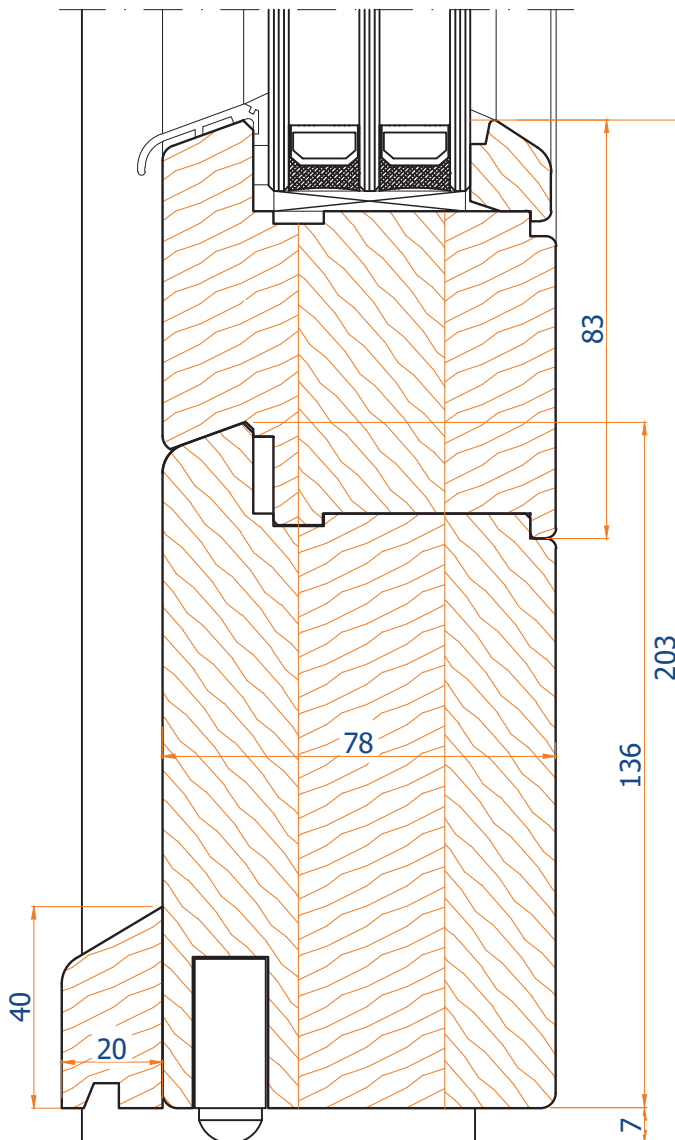
Drzwi zewnętrzne otwierane do wewnątrz

Progi drzwiowe

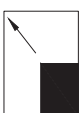


20

20-20 v.3



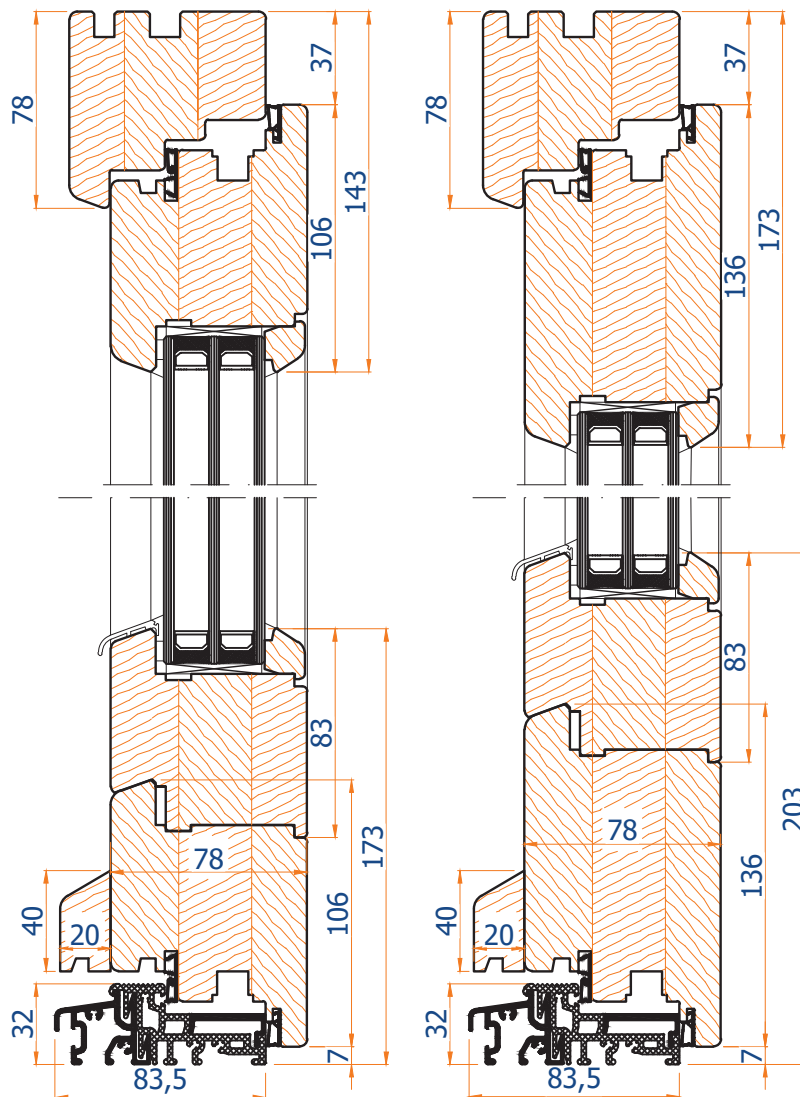
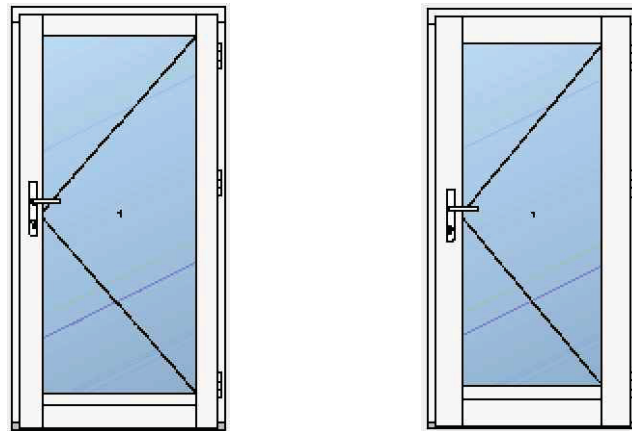
Uszczelka progowa DEVENTER DSD 1530



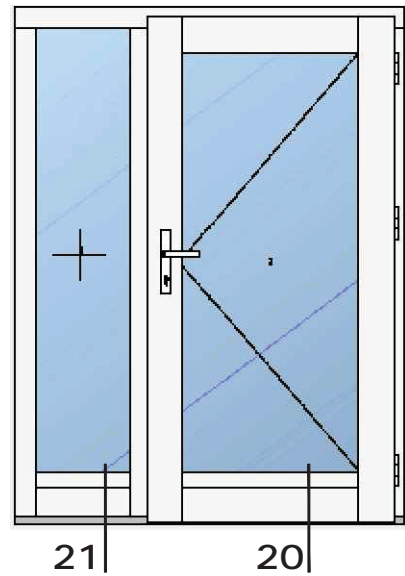
1:1,5

Drzwi zewnętrzne otwierane do wewnątrz

Rodzaje skrzydeł drzwiowych

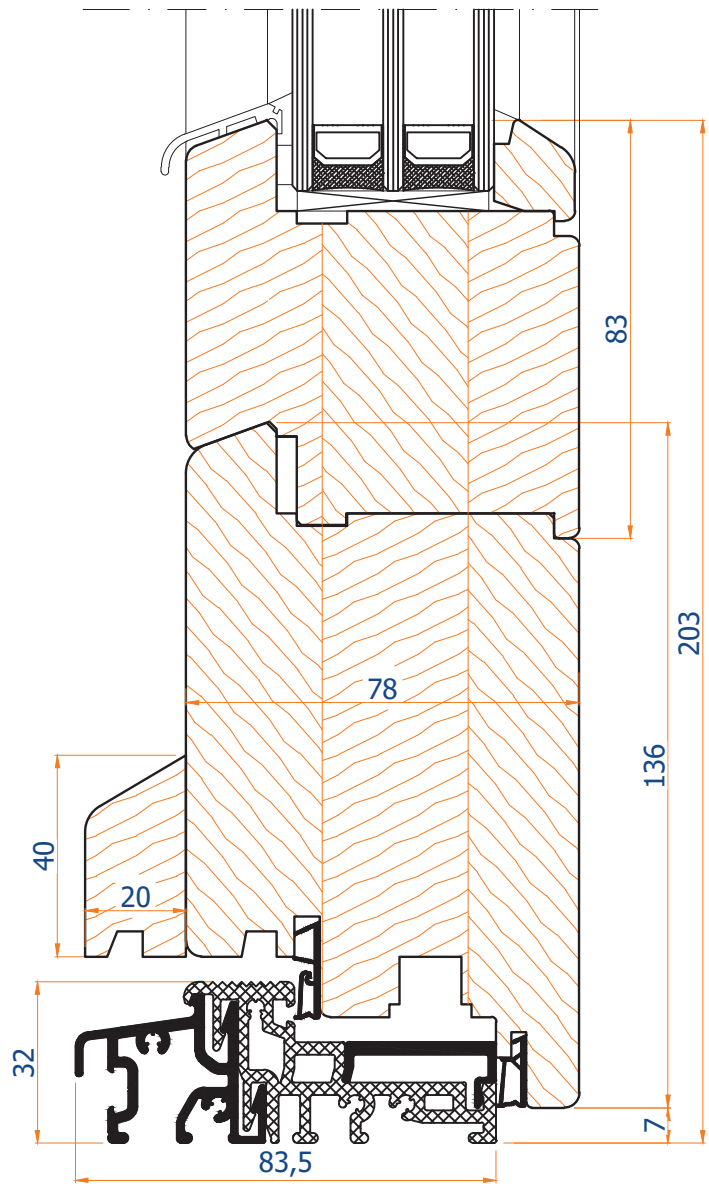
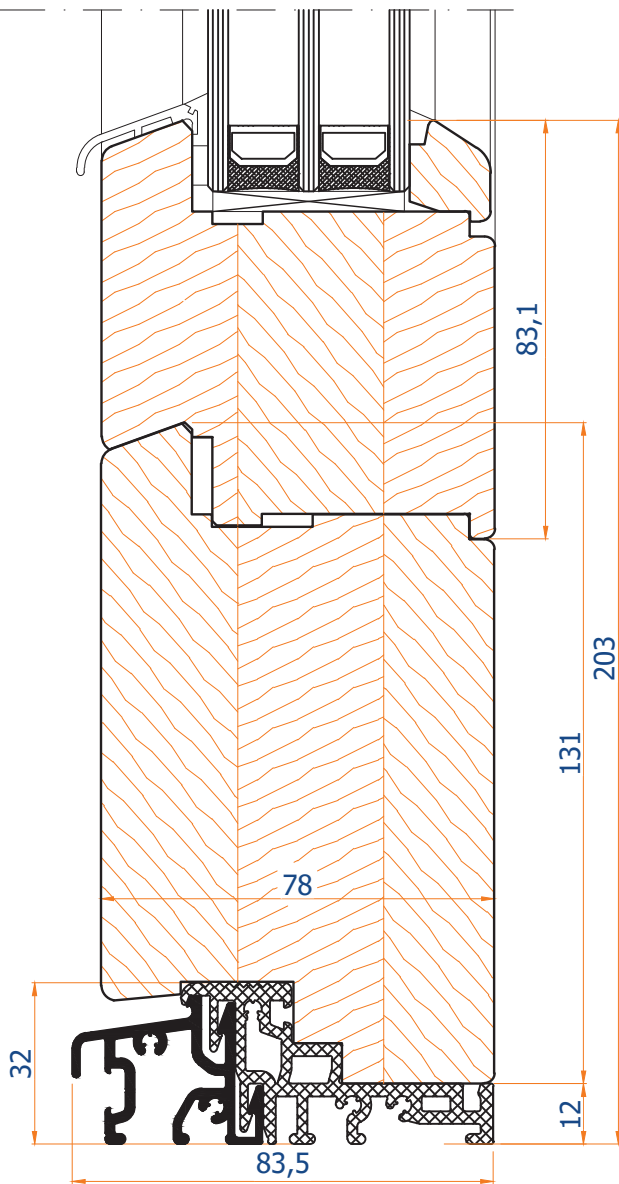


Drzwi zewnętrzne otwierane do wewnątrz
Wyrównanie dół FIX (w jednej ramie)



21-21 v.1

20-20 v.1

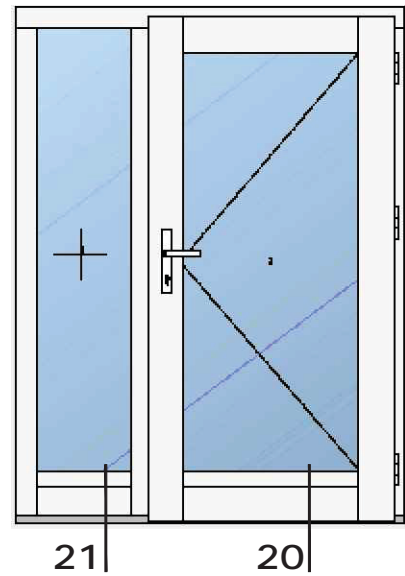


Próg aluminiowy GUTMANN 84/32 TI

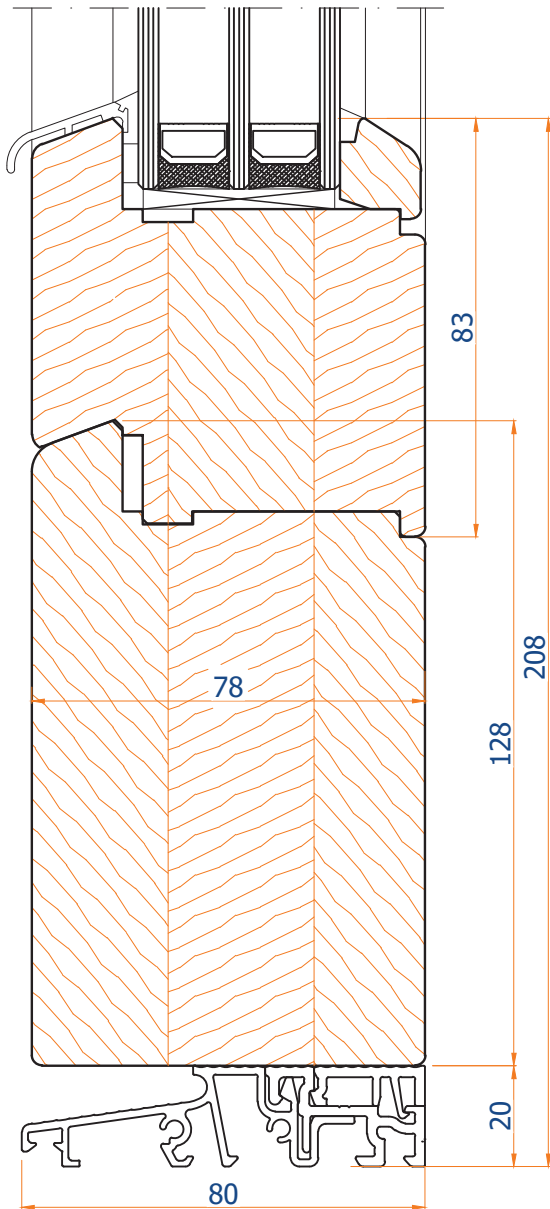


1:1,5

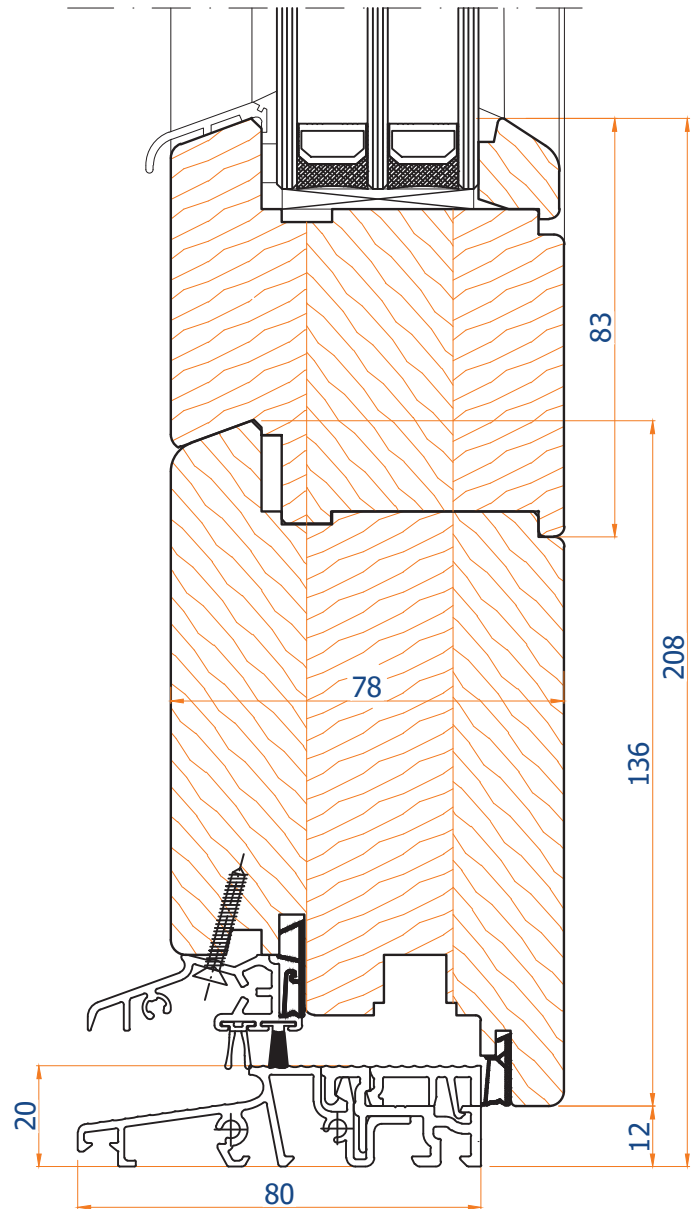
Drzwi zewnętrzne otwierane do wewnątrz
Wyrównanie dół FIX (w jednej ramie)



21-21 v.2



20-20 v.2

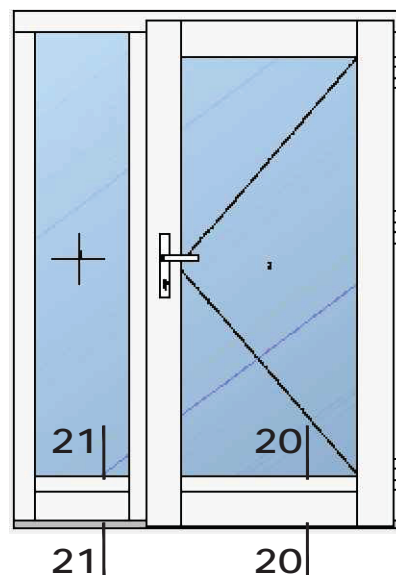


Próg aluminiowy TS 58022



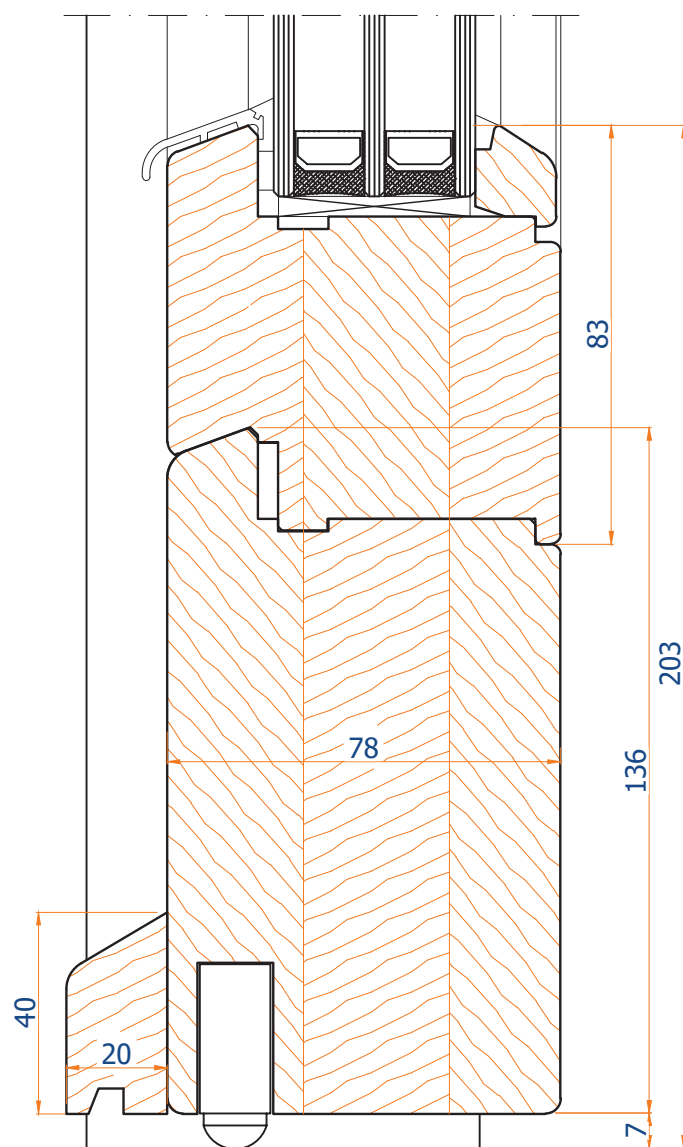
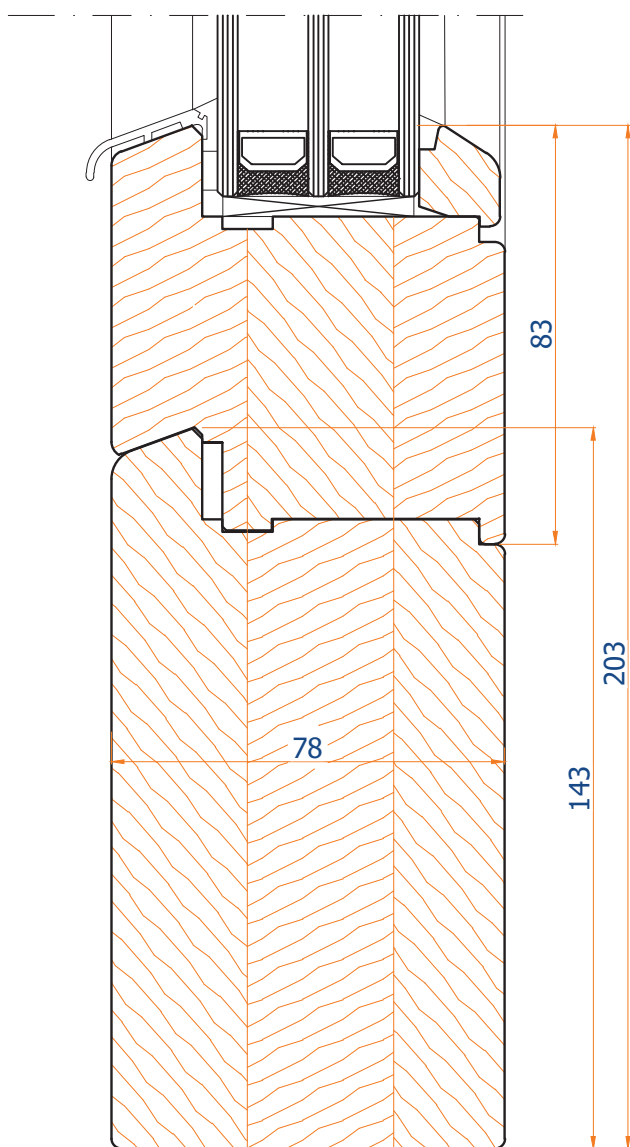
1:1,5

Drzwi zewnętrzne otwierane do wewnątrz
Wyrównanie dół FIX (w jednej ramie)



21-21 v.3

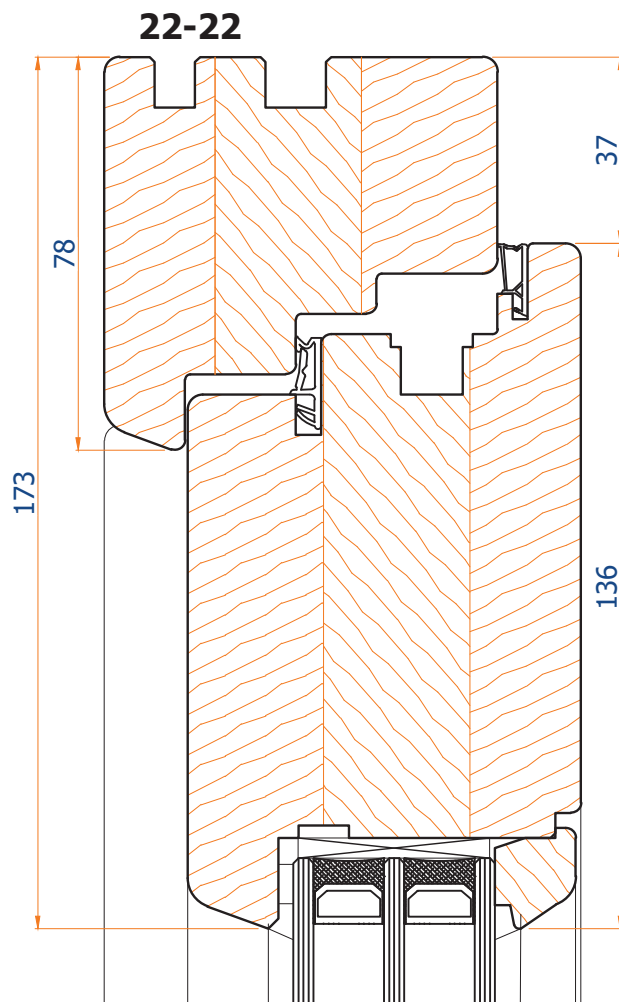
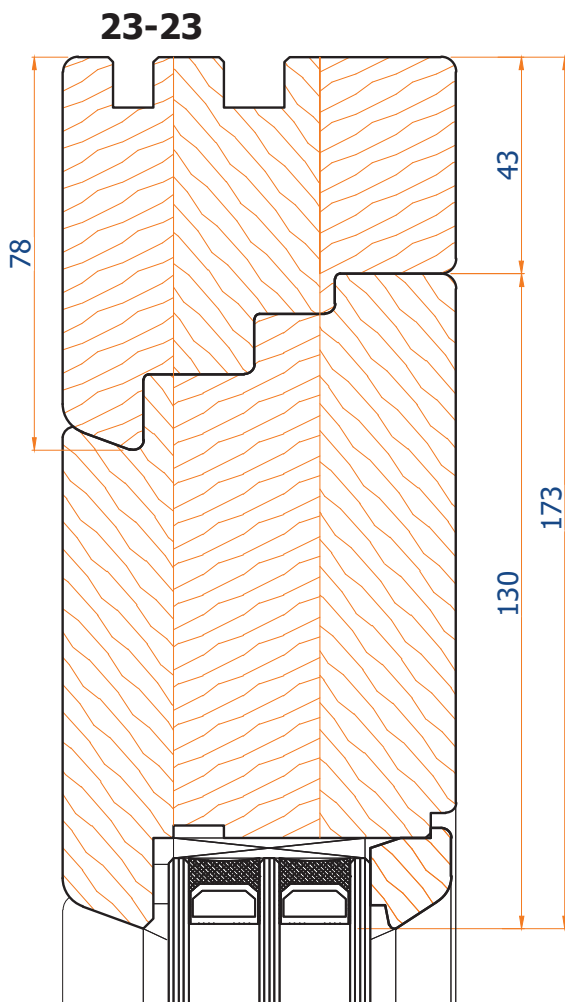
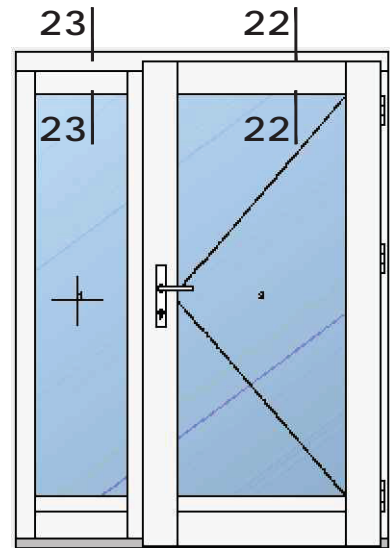
20-20 v.3



Uszczelka progowa DEVENTER DSD 1530

Drzwi zewnętrzne otwierane do wewnątrz Wyrównanie góra FIX (w jednej ramie)

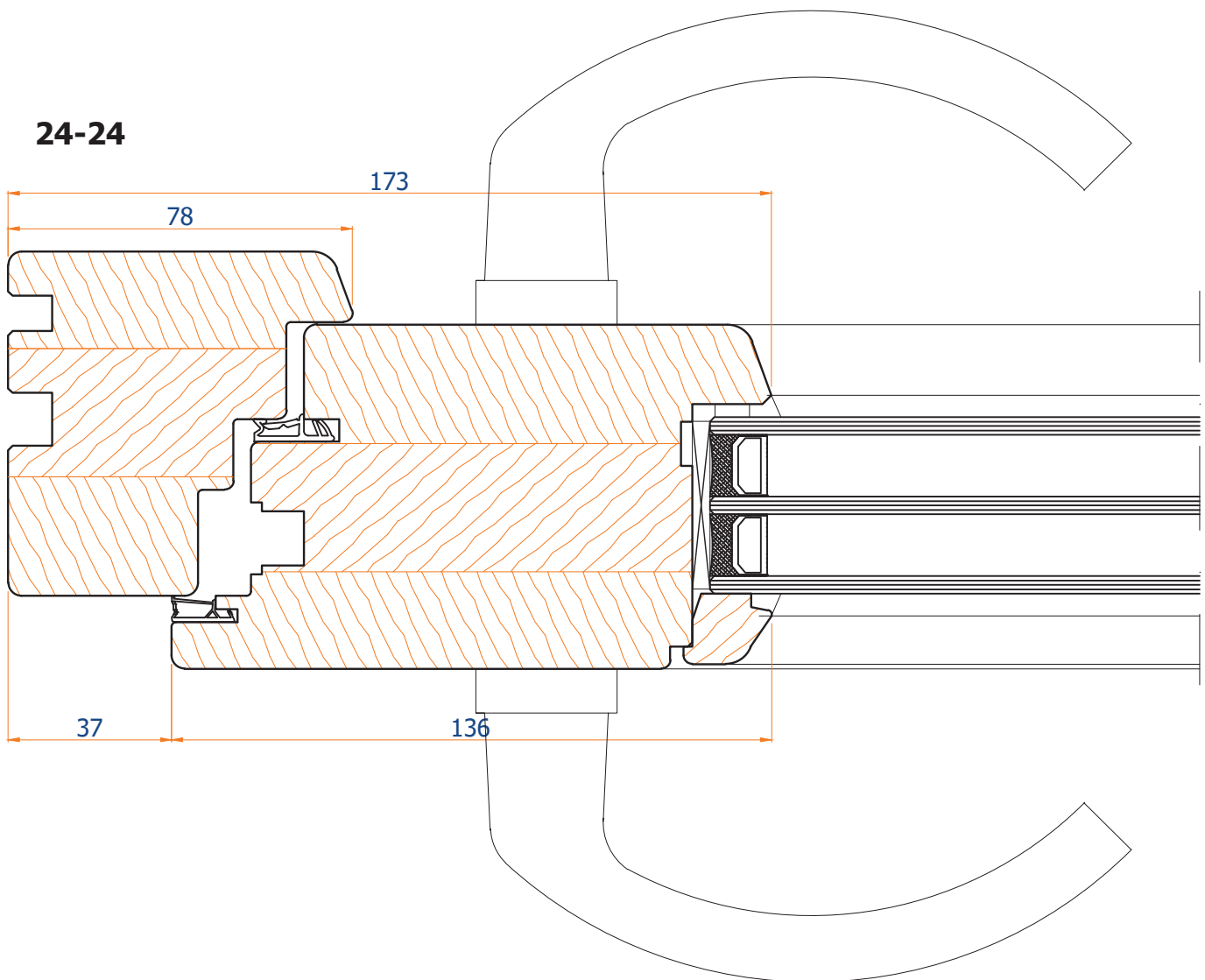
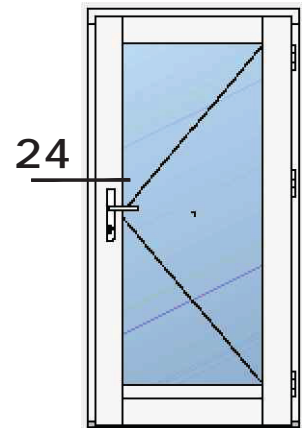
CANTOR --> Opcje profili --> Wymiana profili --> Wyrównania



1:1,5

Drzwi zewnętrzne otwierane do wewnątrz

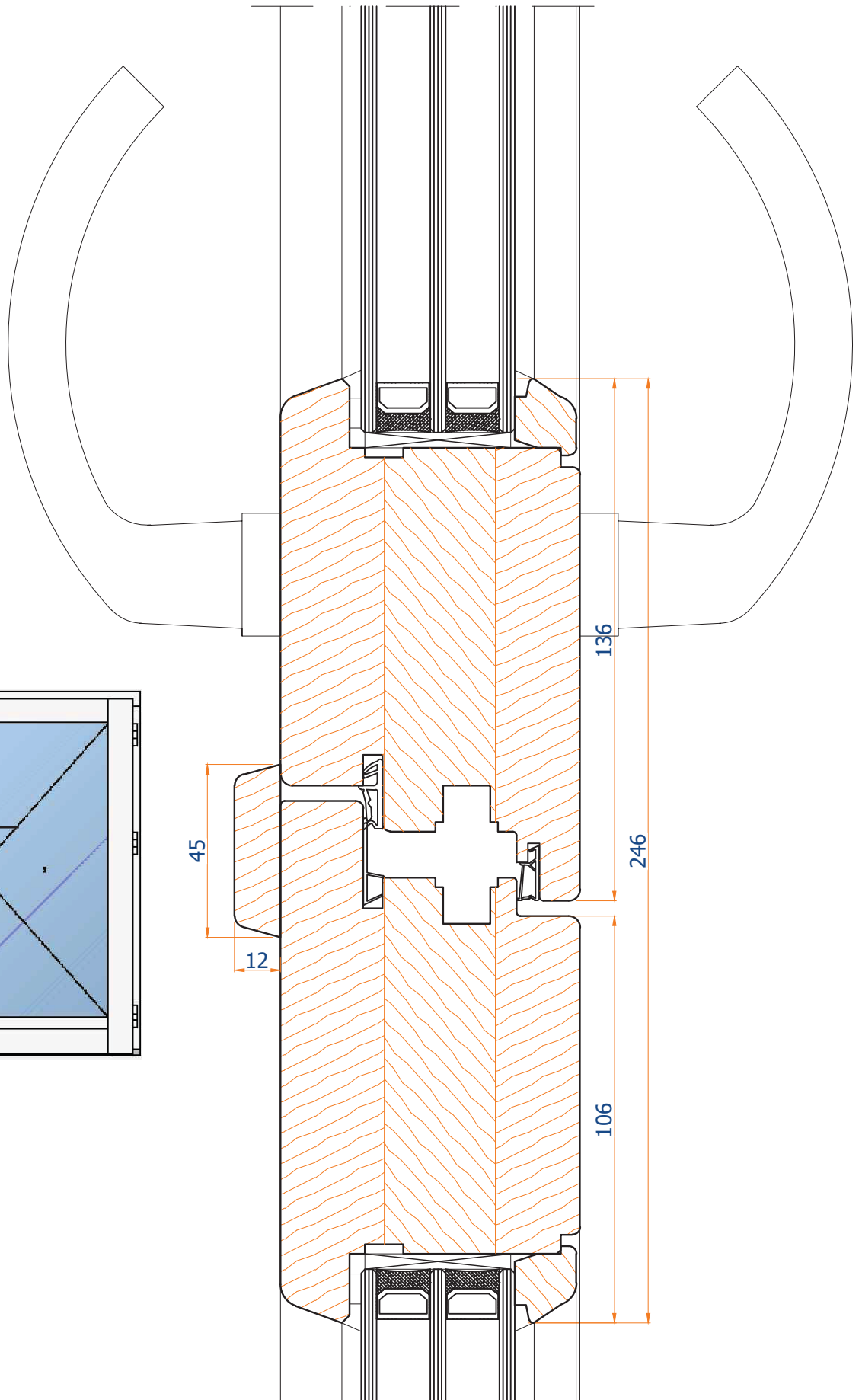
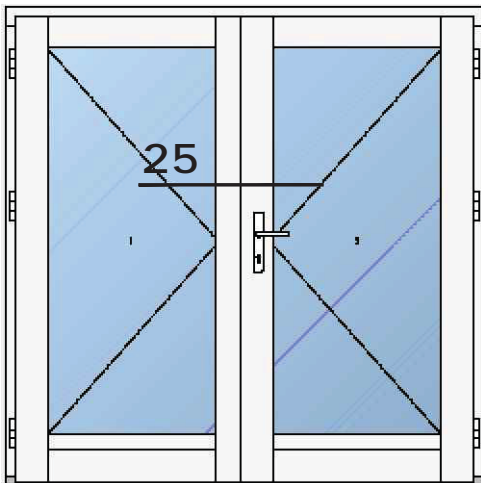
Przekroj przez skrzydło z klamką



Drzwi zewnętrzne otwierane do wewnątrz

Przekroj przez słupek ruchomy

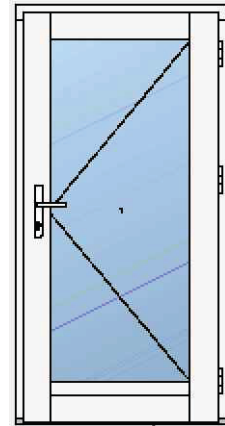
25-25



1:1,5

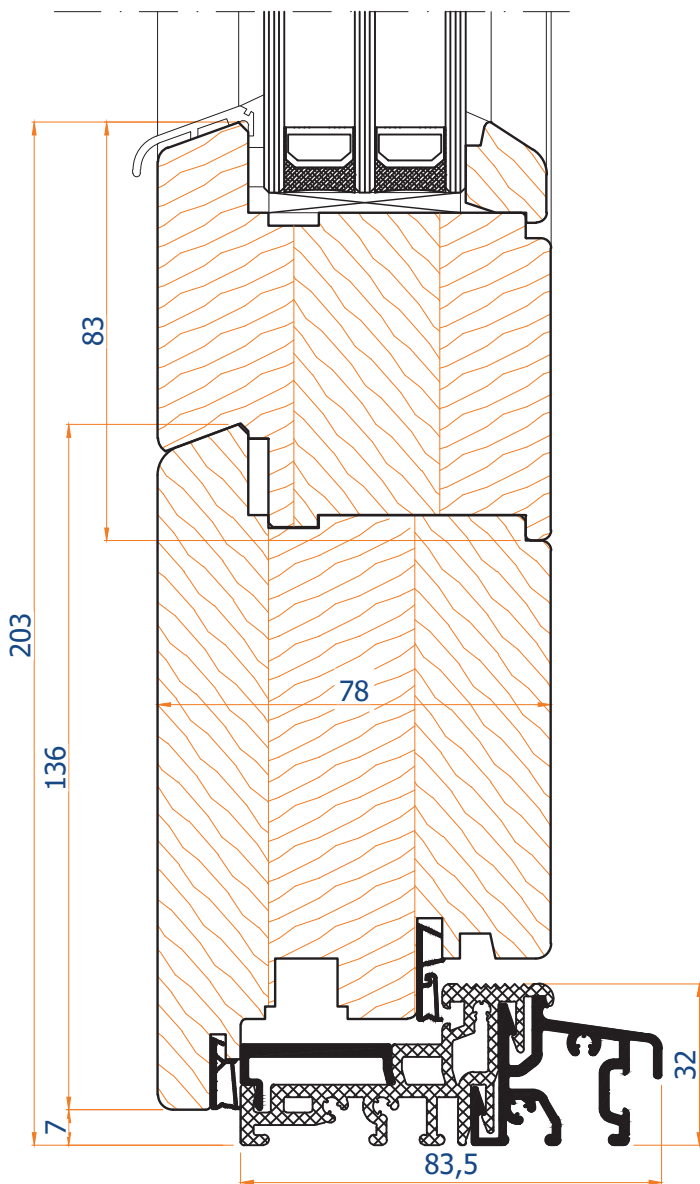
Drzwi zewnętrzne otwierane na zewnątrz

Progi drzwiowe



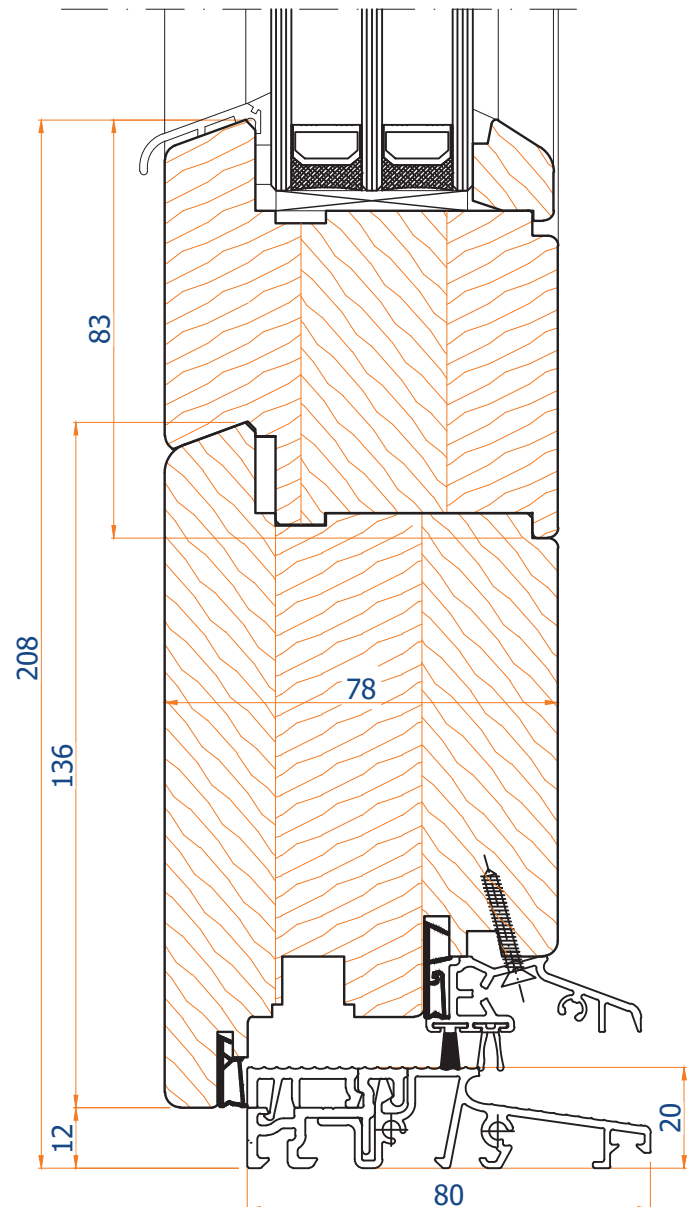
26

26-26 v.1



Próg aluminiowy GUTMANN 84/32 TI

26-26 v.2



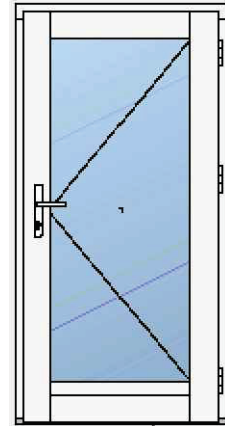
Próg aluminiowy TS 58022



1:1,5

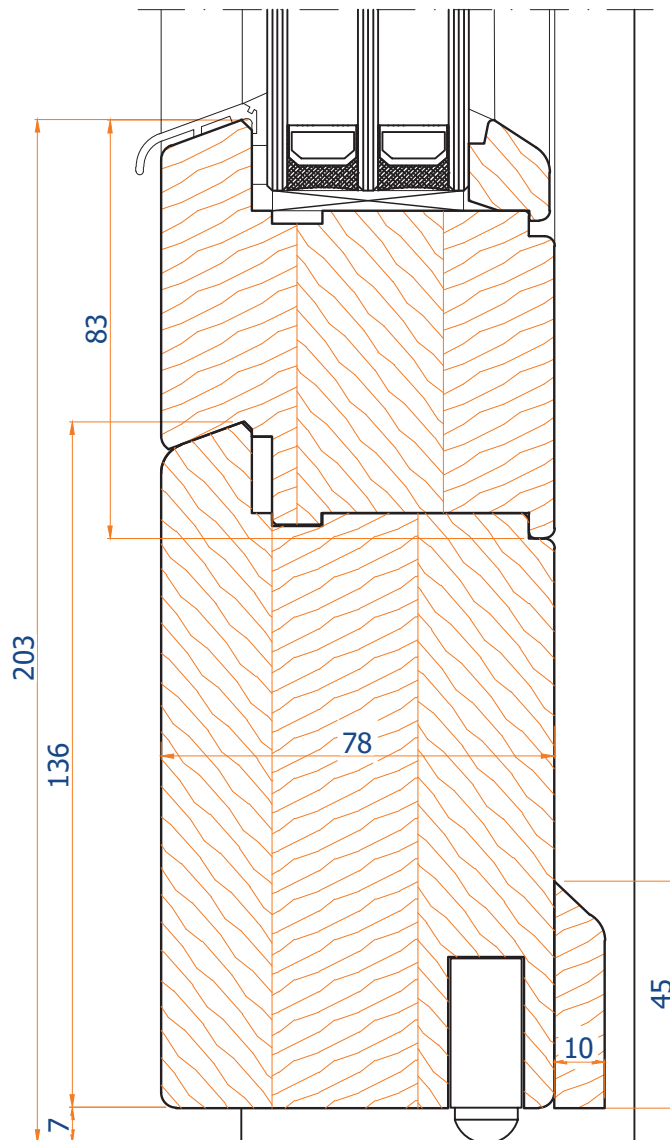
Drzwi zewnętrzne otwierane na zewnątrz

Progi drzwiowe



26|

26-26 v.3



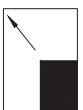
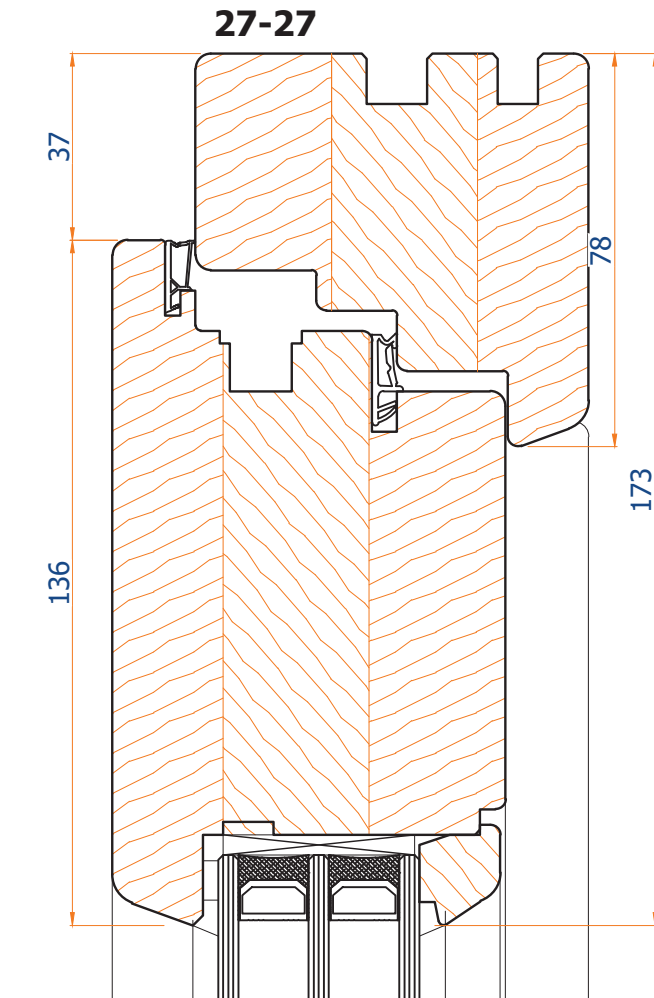
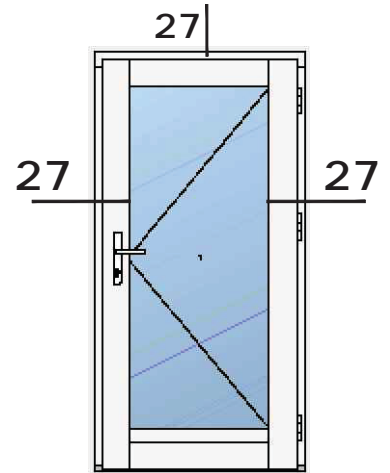
Uszczelka progowa DEVENTER DSD 1530



1:1,5

Drzwi zewnętrzne otwierane na zewnątrz

Przekrój przez ramę



1:1,5