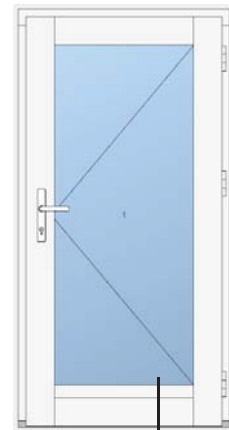


Drzwi zewnętrzne otwierane do wewnątrz

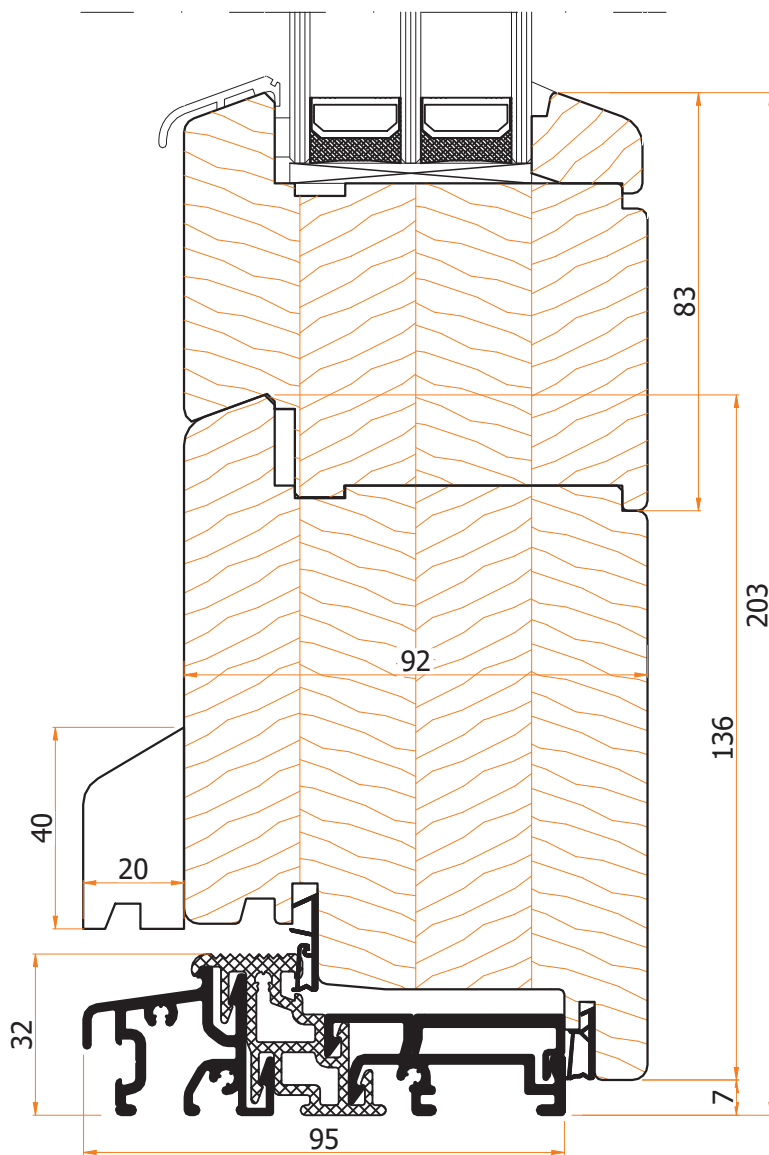
Progi drzwiowe



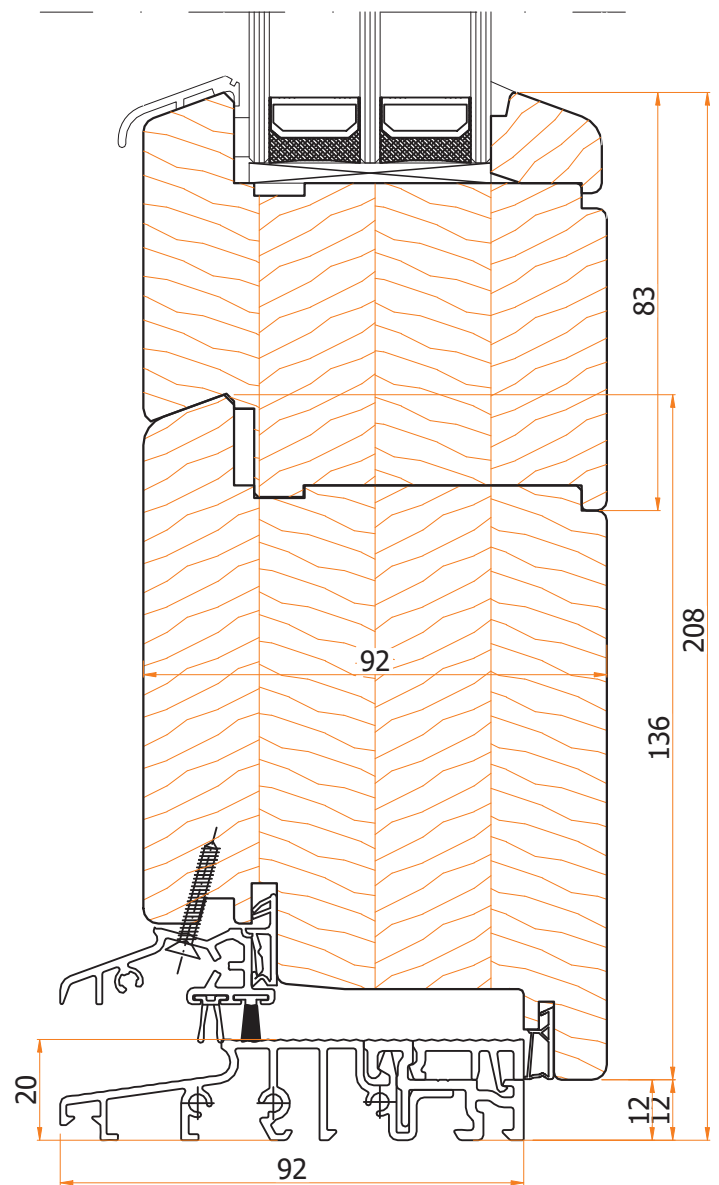
20

20-20 v.1

20-20 v.2



Próg aluminiowy GUTMANN 95/32 TI



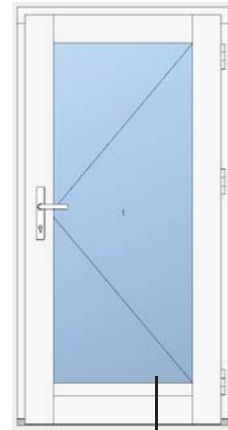
Próg aluminiowy TS 59212



1:1,5

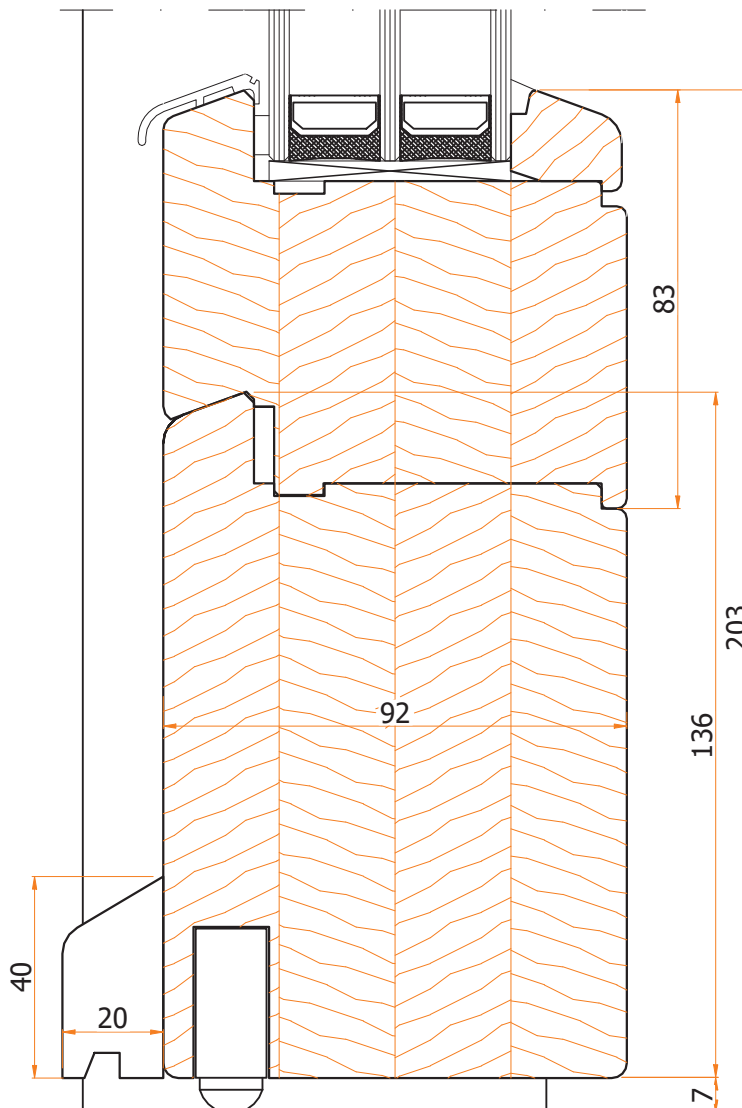
Drzwi zewnętrzne otwierane do wewnątrz

Progi drzwiowe

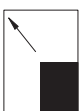


20

20-20 v.3



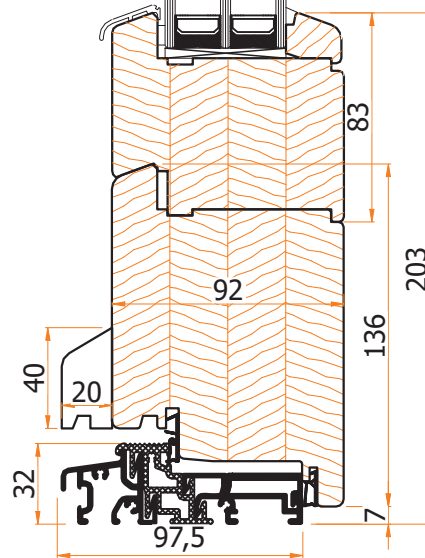
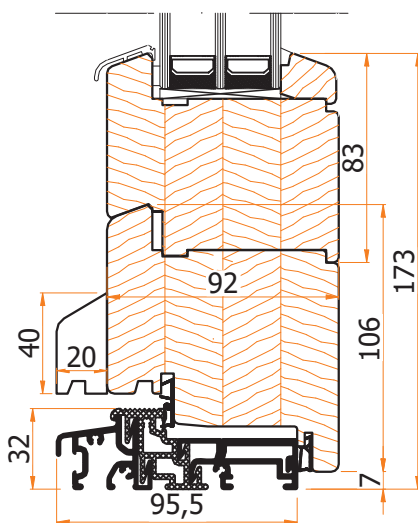
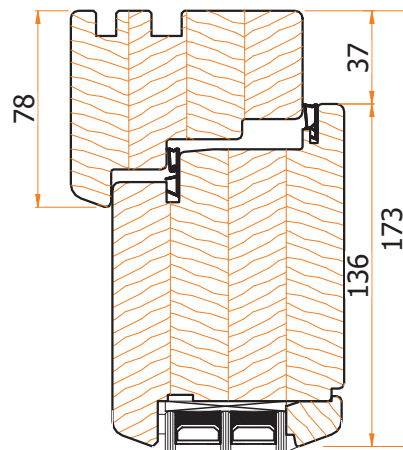
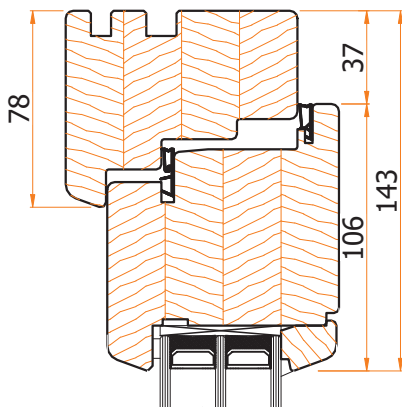
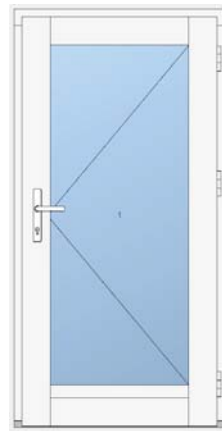
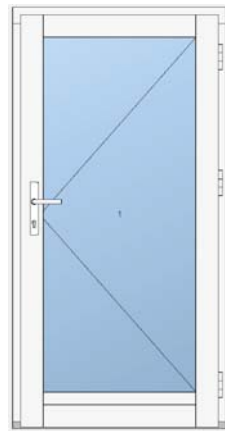
Uszczelka progowa DEVENTER DSD 1530



1:1,5

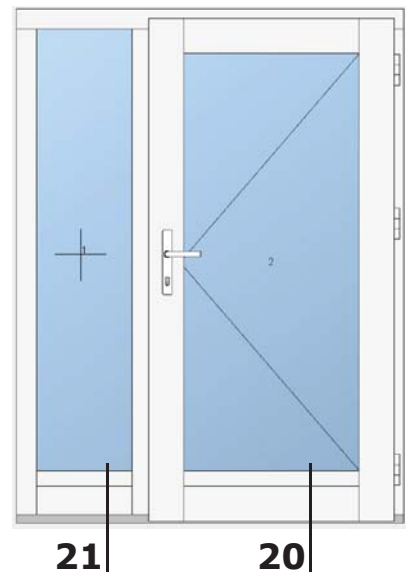
Drzwi zewnętrzne otwierane do wewnątrz

Rodzaje skrzydeł drzwiowych



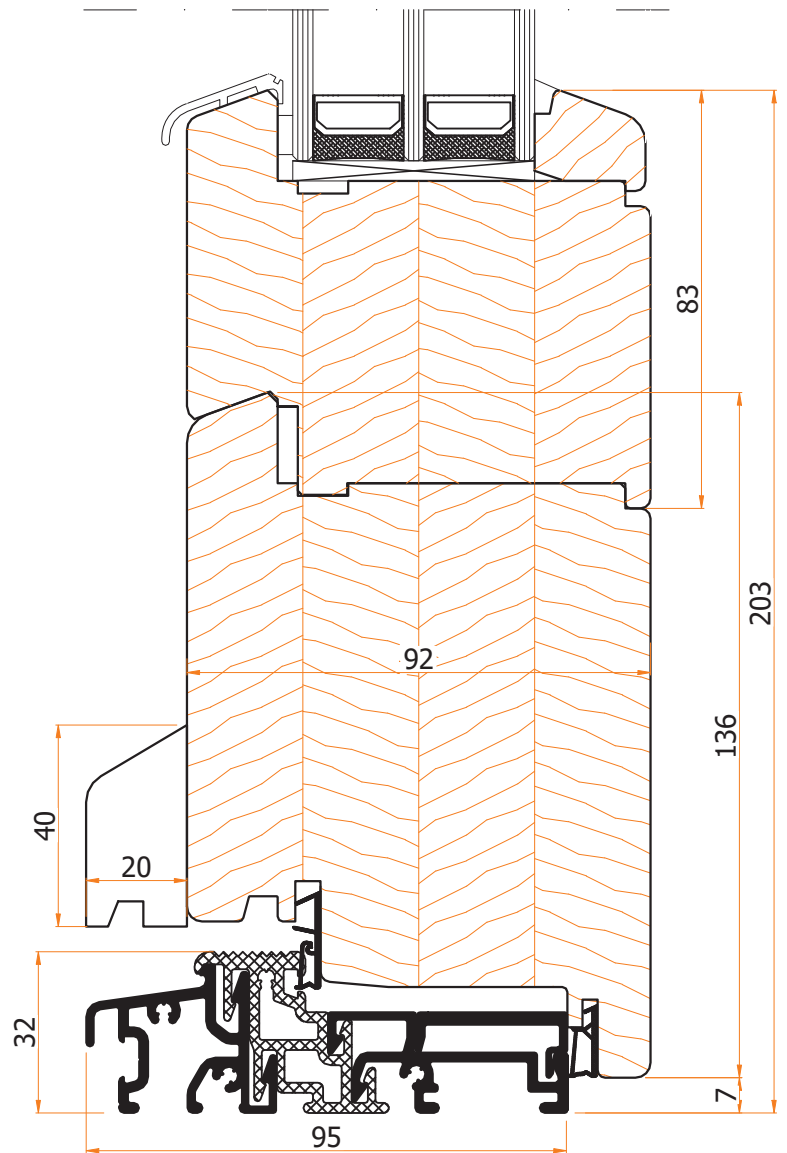
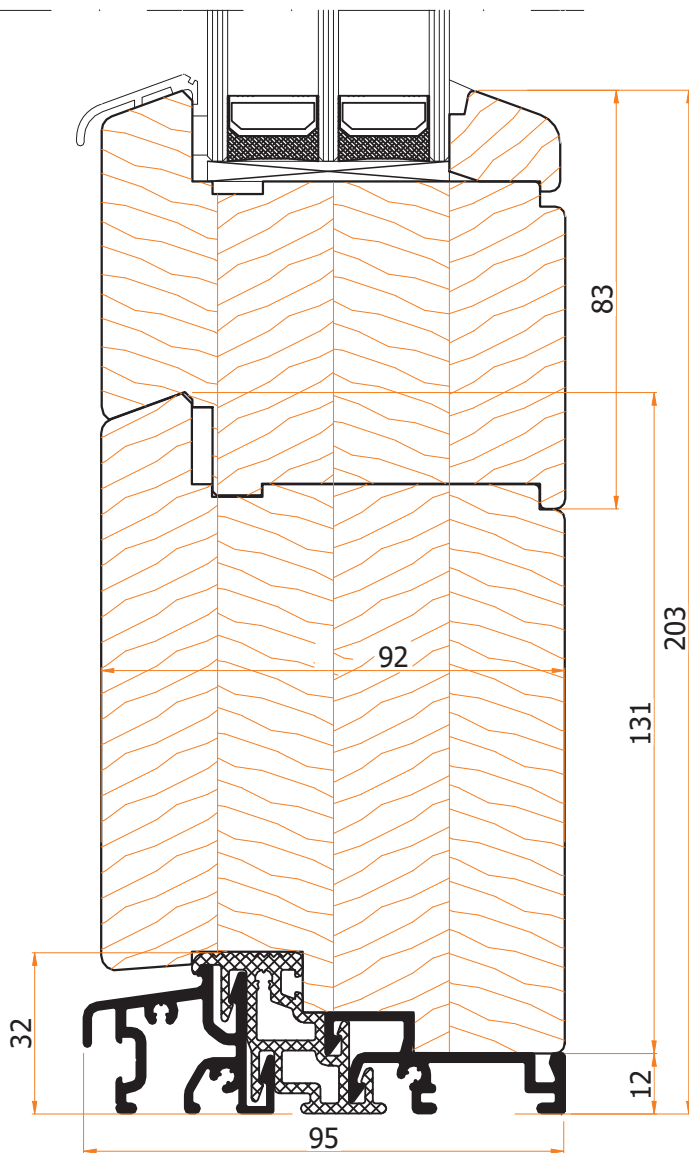
1:3

Drzwi zewnętrzne otwierane do wewnątrz
Wyrównanie dół FIX (w jednej ramie)



21-21 v.1

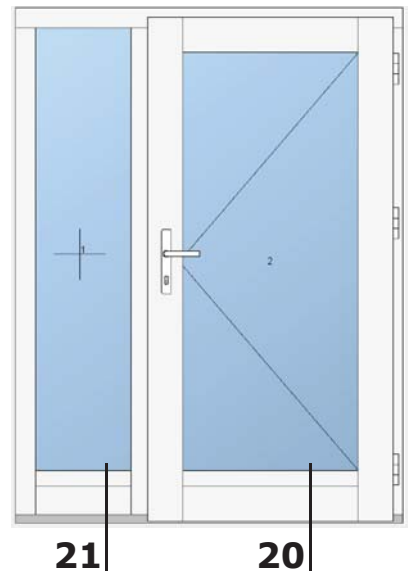
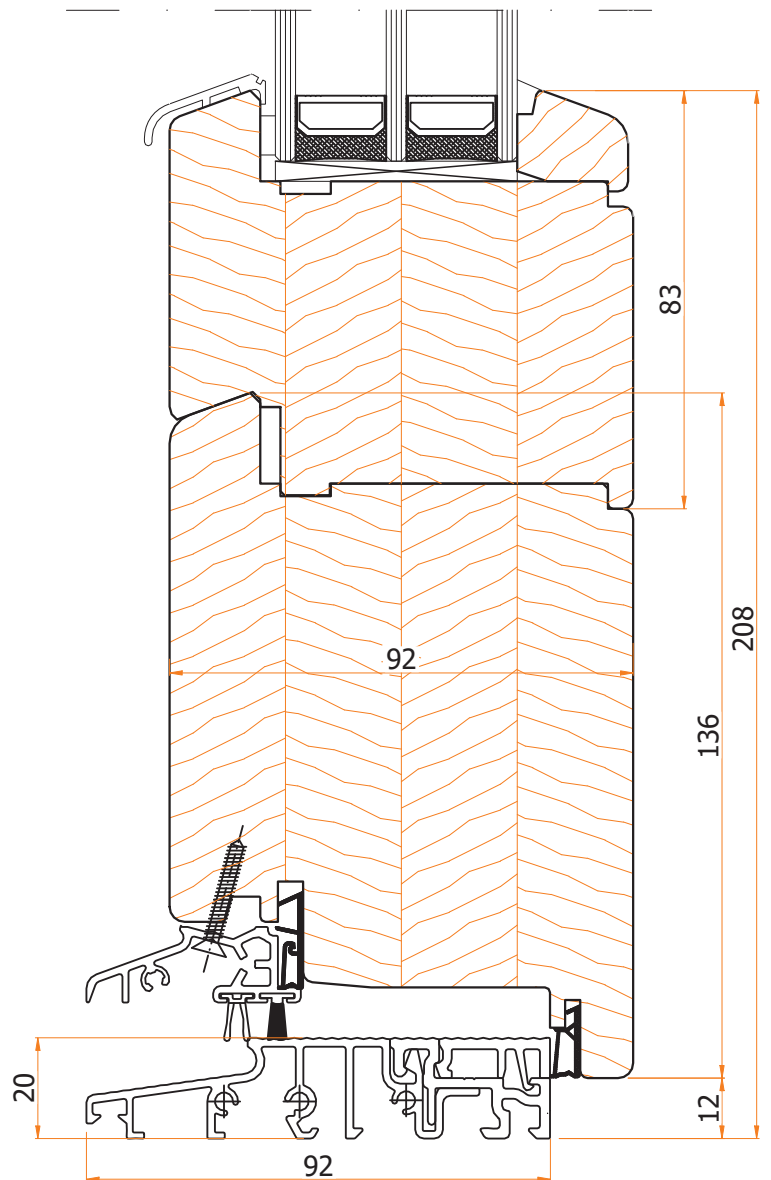
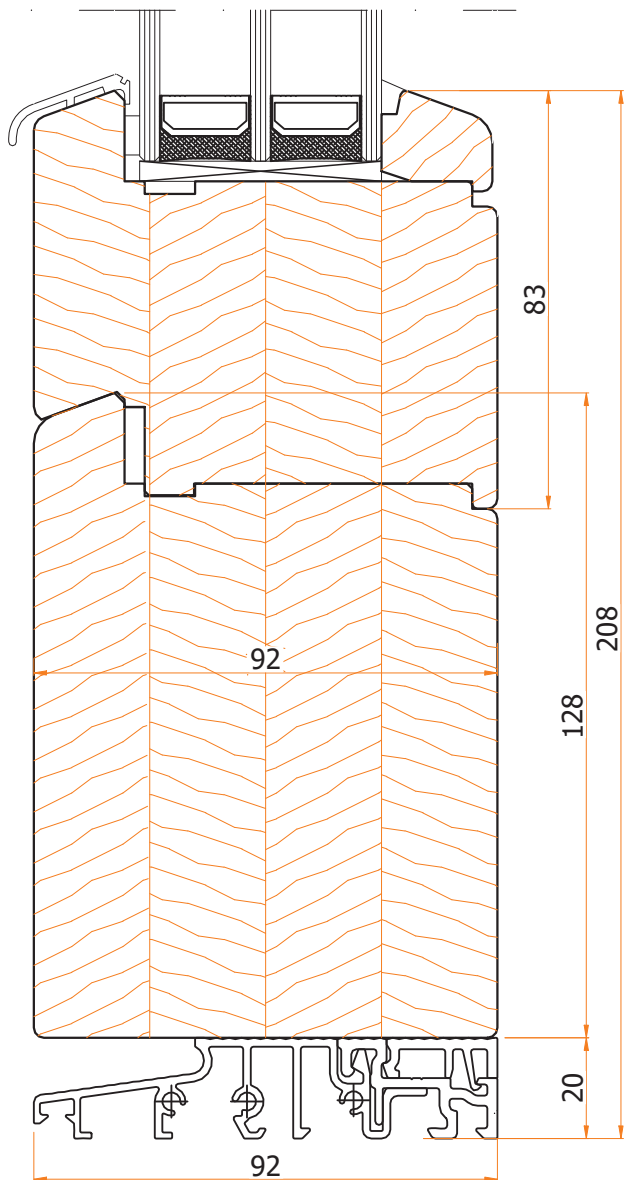
20-20 v.1



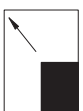
Próg aluminiowy GUTMANN 95/32 TI

Drzwi zewnętrzne otwierane do wewnątrz

Wyrównanie dół FIX (w jednej ramie)

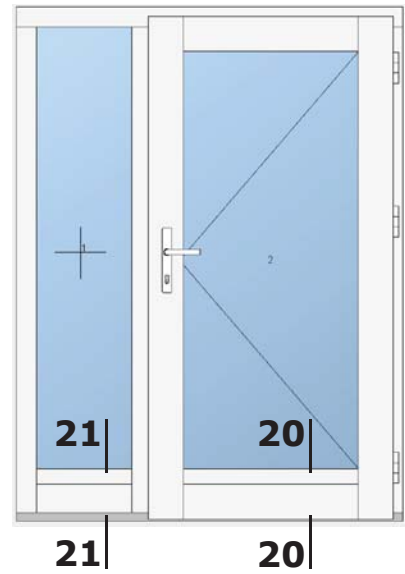

21-21 v.2
20-20 v.2


Próg aluminiowy TS 59212



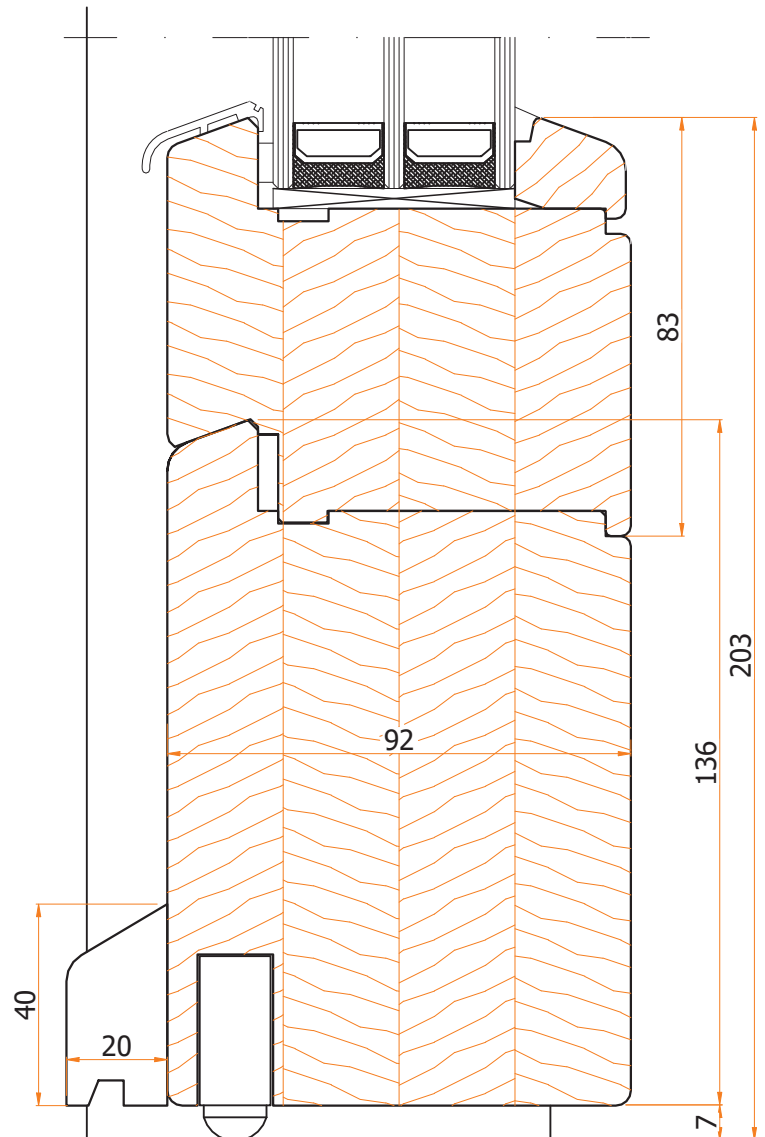
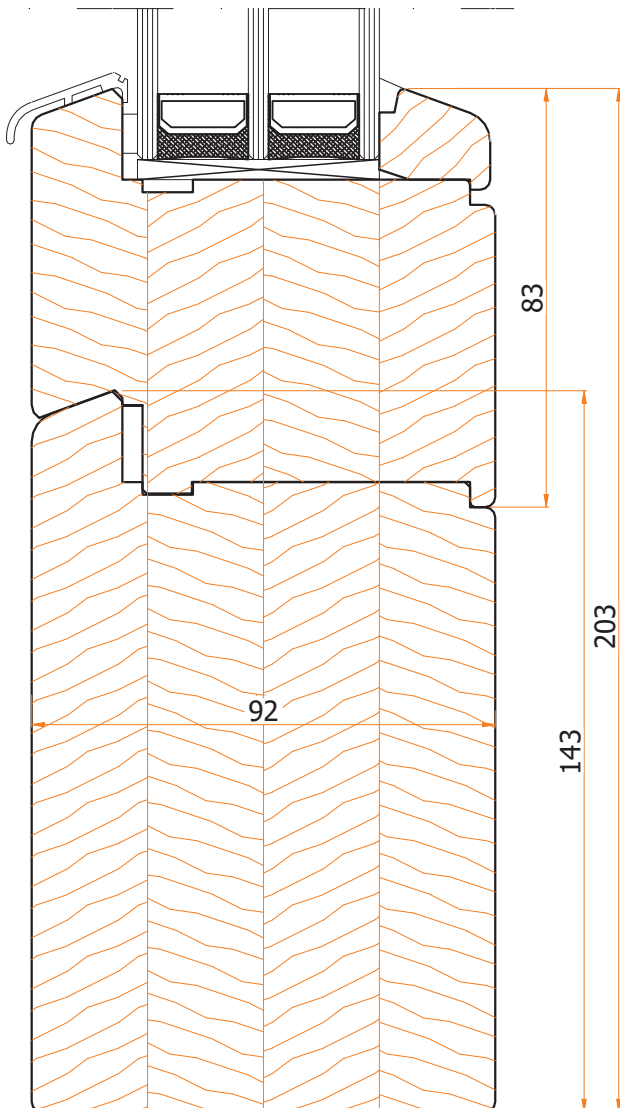
1:1,5

Drzwi zewnętrzne otwierane do wewnątrz
Wyrównanie dół FIX (w jednej ramie)



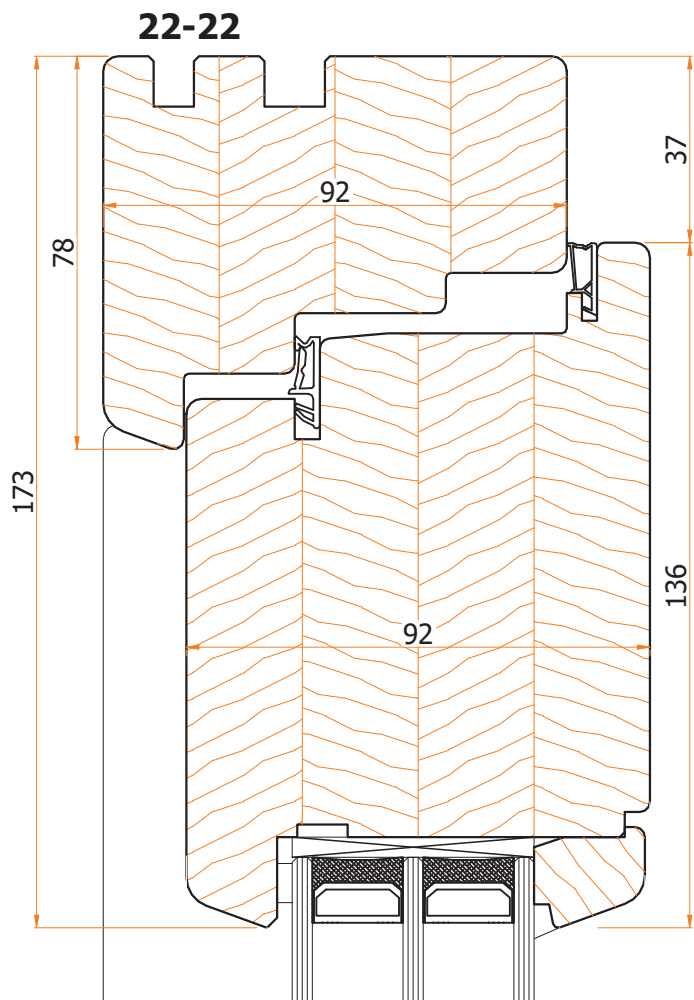
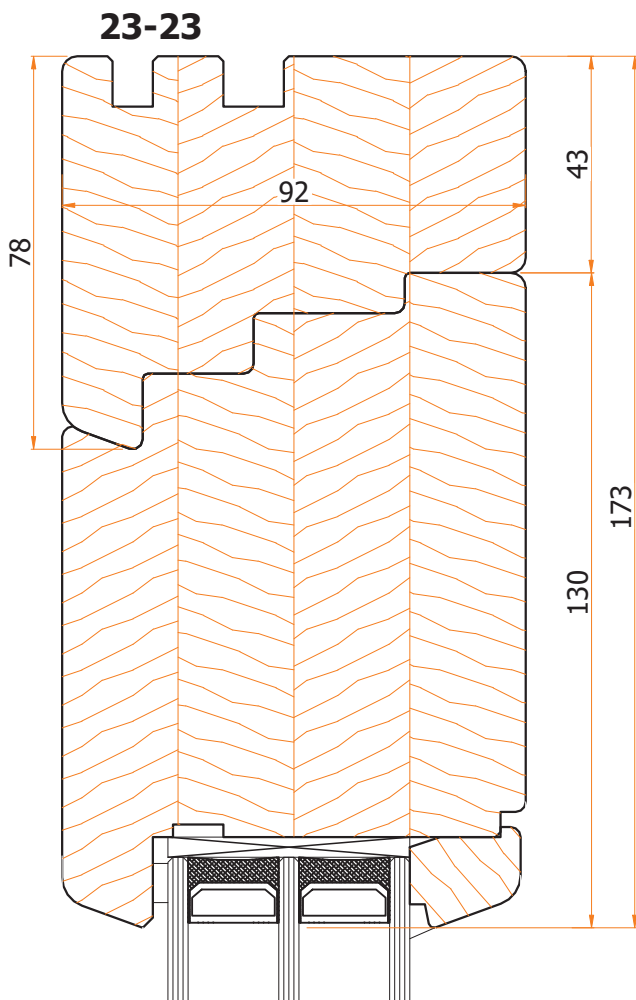
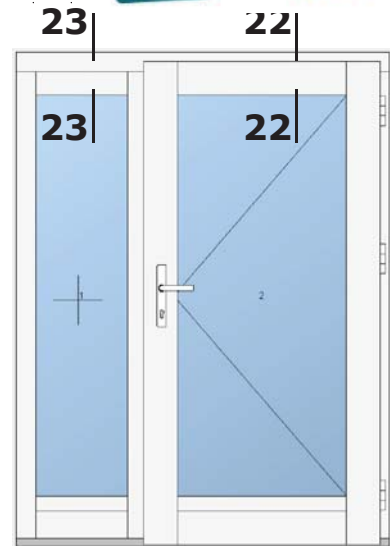
21-21 v.3

20-20 v.3



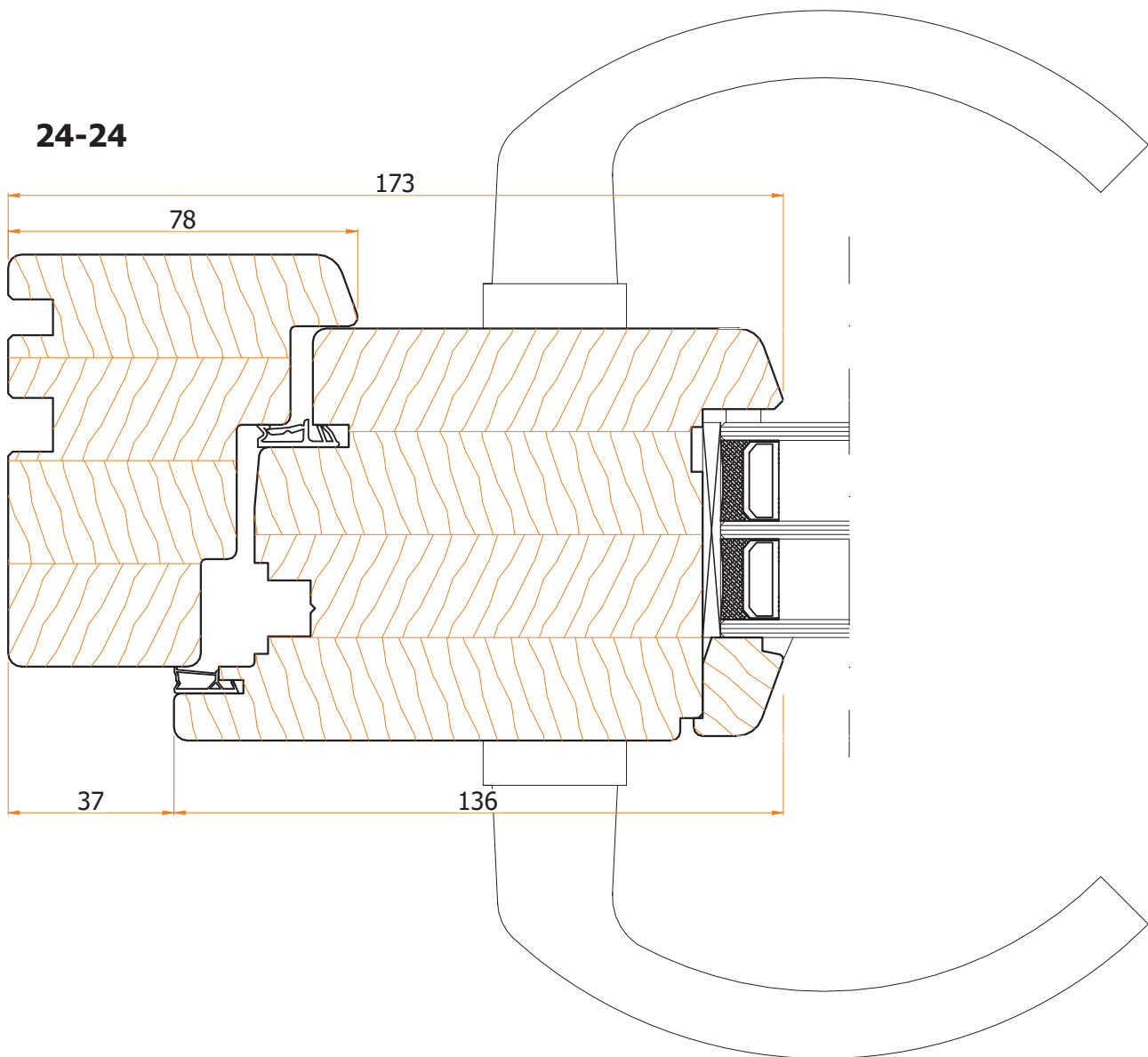
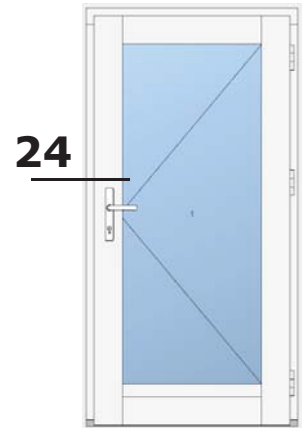
Uszczelka progowa DEVENTER DSD 1530

Drzwi zewnętrzne otwierane do wewnątrz
Wyrównanie góra FIX (w jednej ramie)



Drzwi zewnętrzne otwierane do wewnątrz

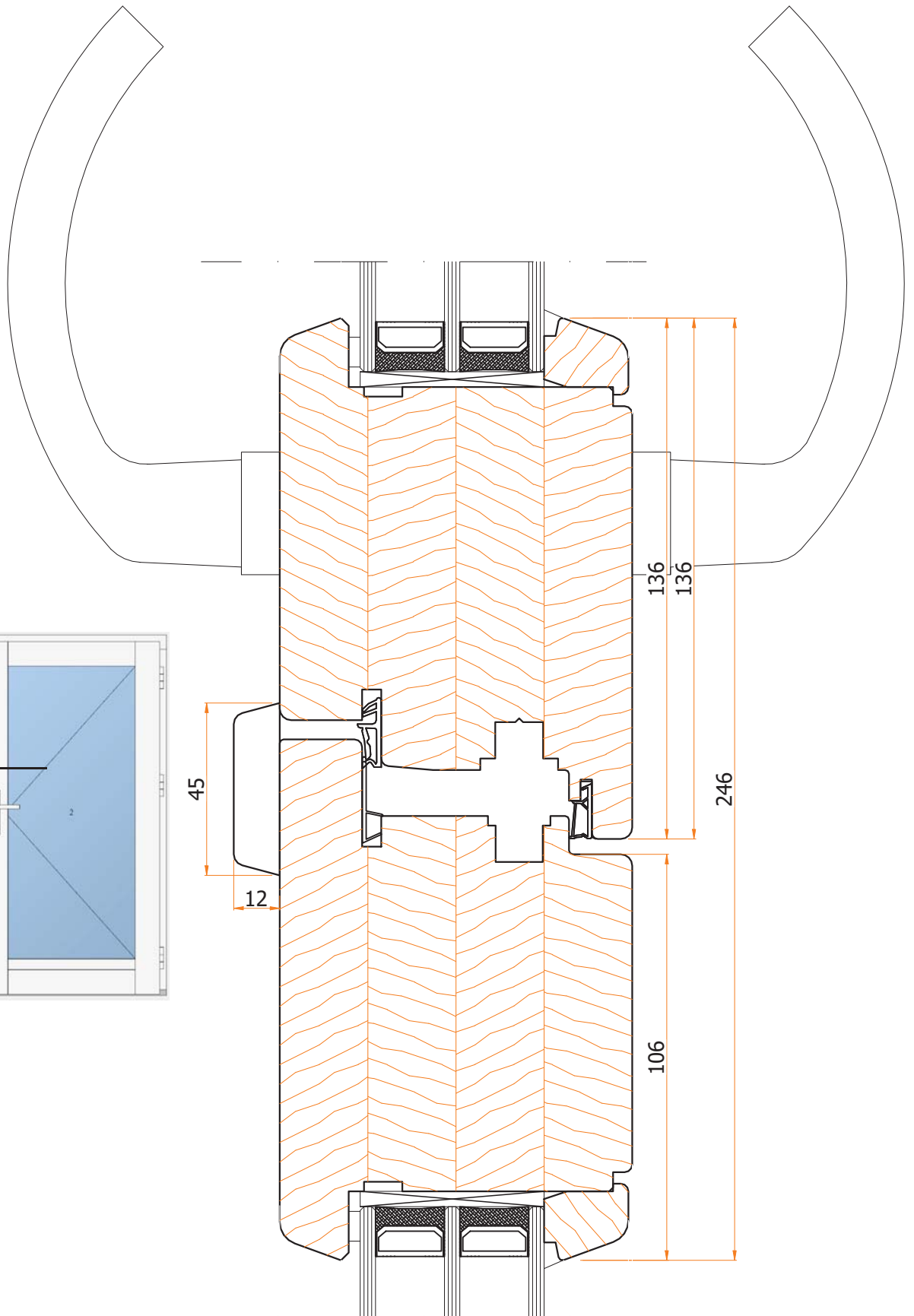
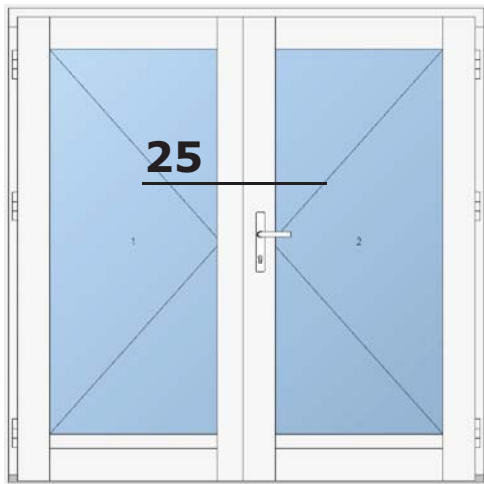
Przekroj przez skrzydło z klamką



Drzwi zewnętrzne otwierane do wewnątrz

Przekroj przez słupek ruchomy

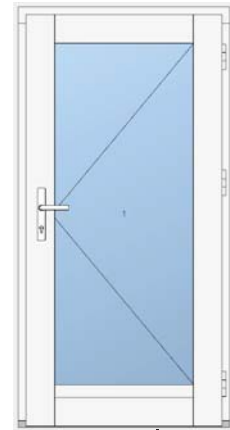
25-25



1:1,5

Drzwi zewnętrzne otwierane na zewnątrz

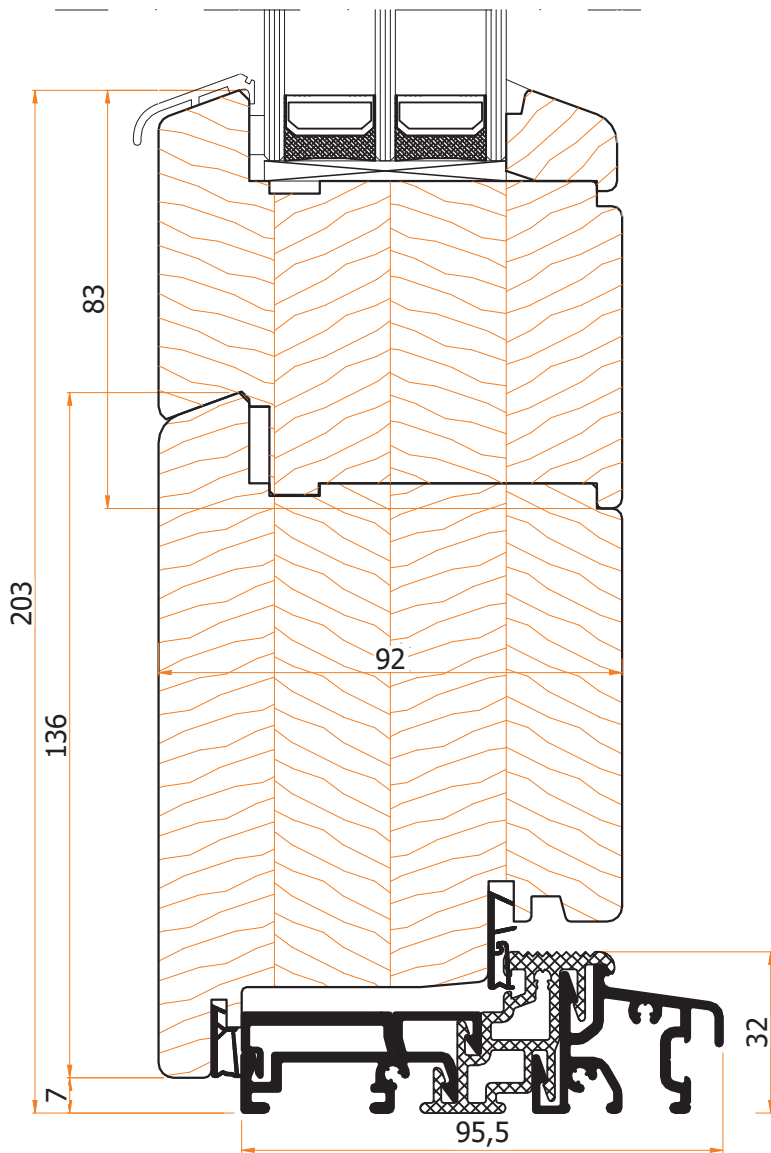
Progi drzwiowe



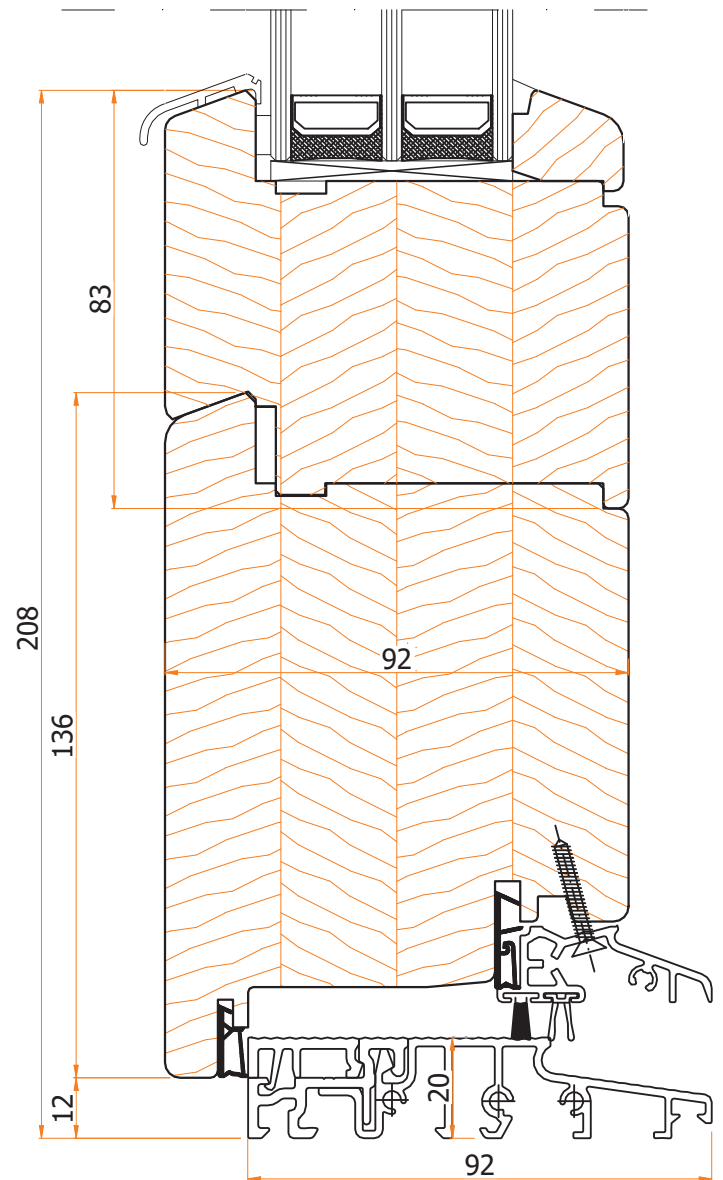
26 |

26-26 v.1

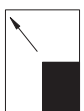
26-26 v.2



Próg aluminiowy GUTMANN 95/32 TI



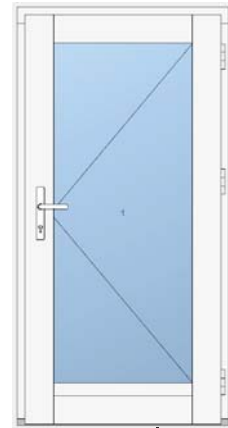
Próg aluminiowy TS 59212



1:1,5

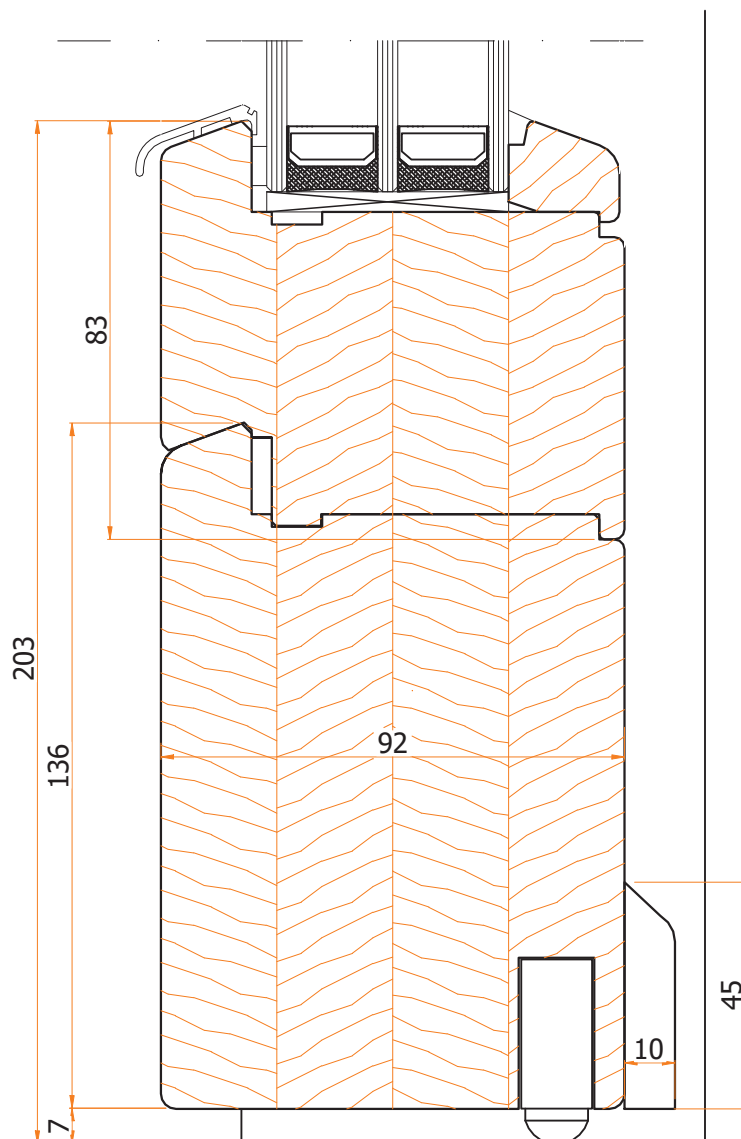
Drzwi zewnętrzne otwierane na zewnątrz

Progi drzwiowe

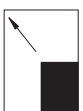


26 |

26-26 v.3



Uszczelka progowa DEVENTER DSD 1530



1:1,5

Drzwi zewnętrzne otwierane na zewnątrz

Przekrój przez ramę

