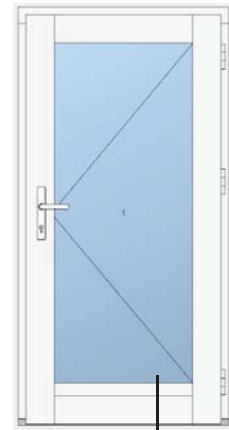


Drzwi zewnętrzne otwierane do wewnątrz

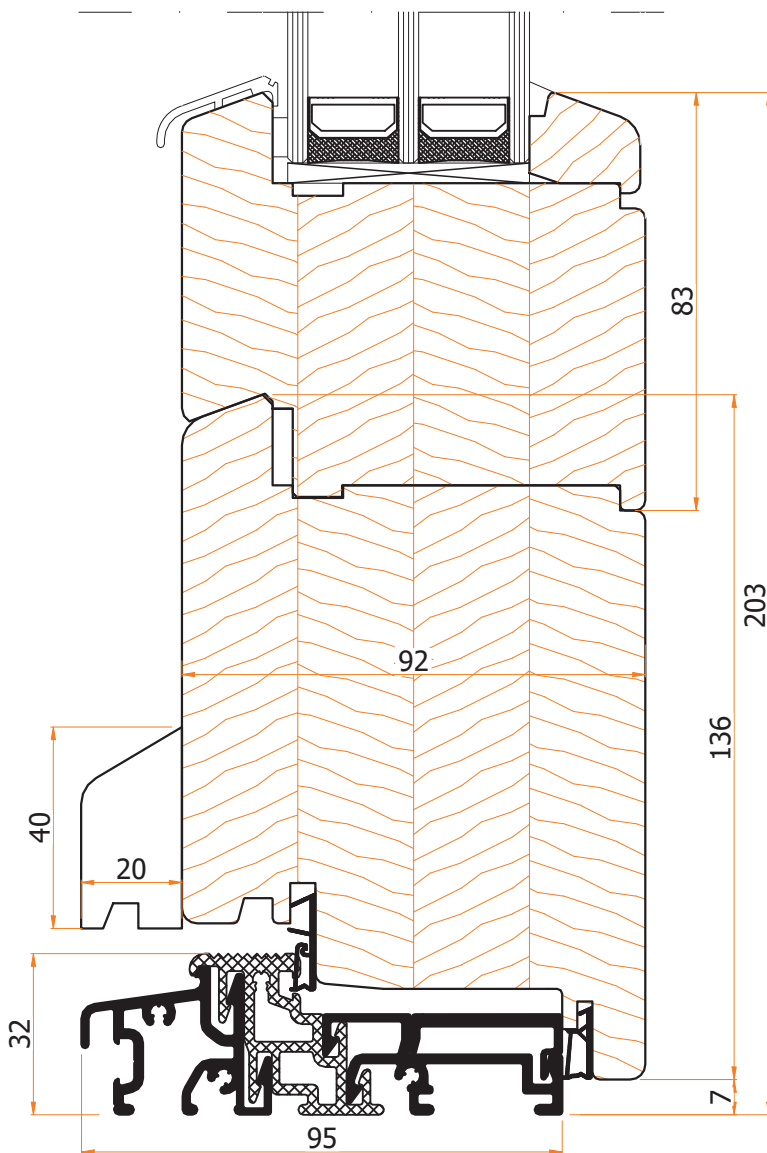
Progi drzwiowe



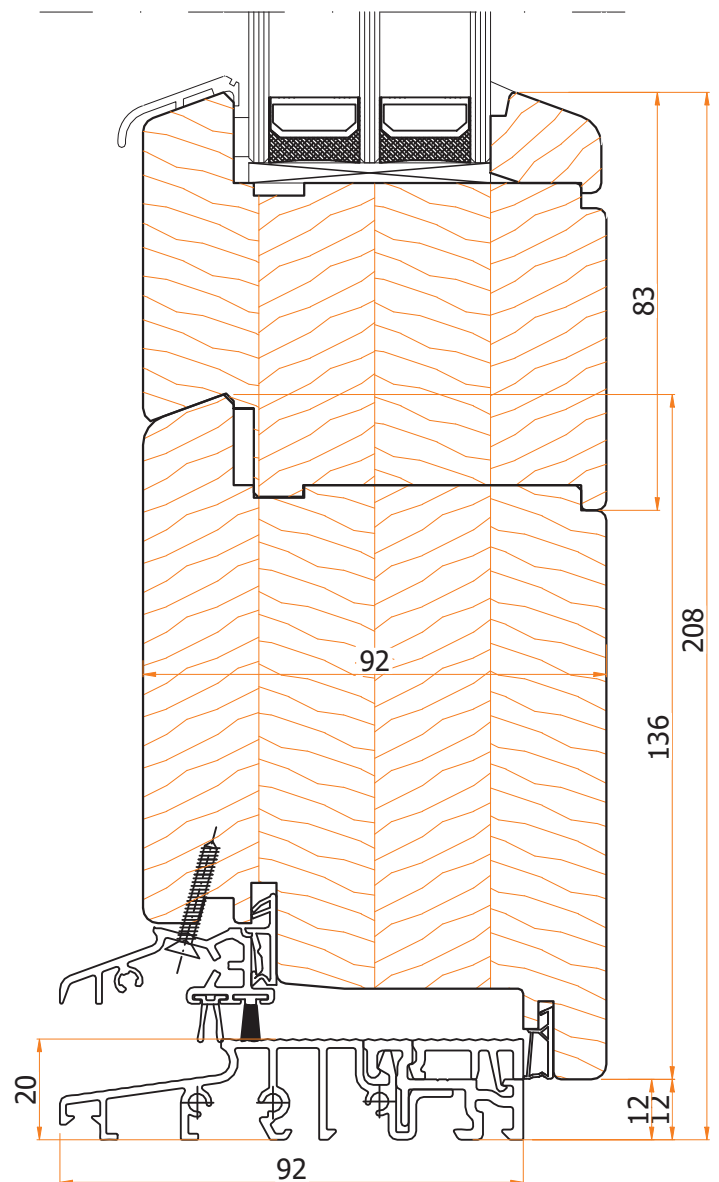
20

20-20 v.1

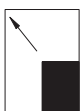
20-20 v.2



Próg aluminiowy GUTMANN 95/32 TI



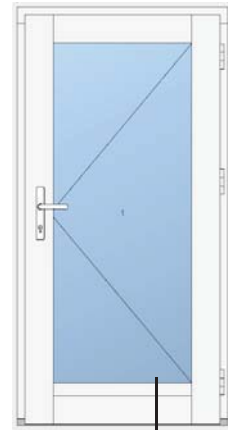
Próg aluminiowy TS 59212



1:1,5

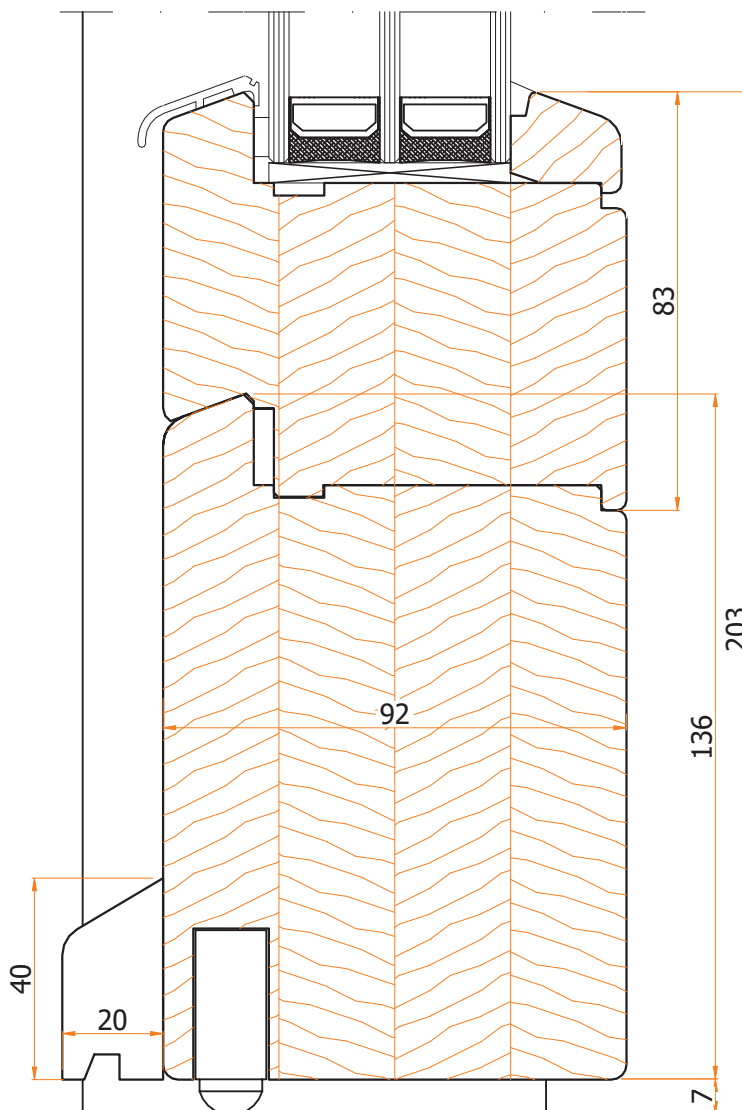
Drzwi zewnętrzne otwierane do wewnątrz

Progi drzwiowe



20

20-20 v.3



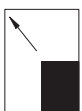
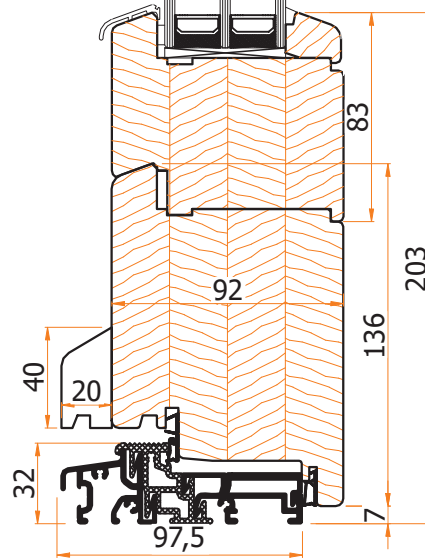
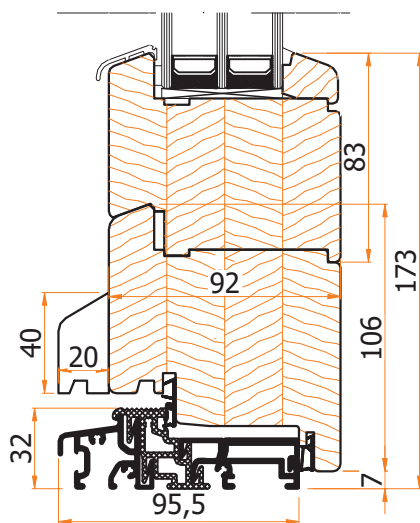
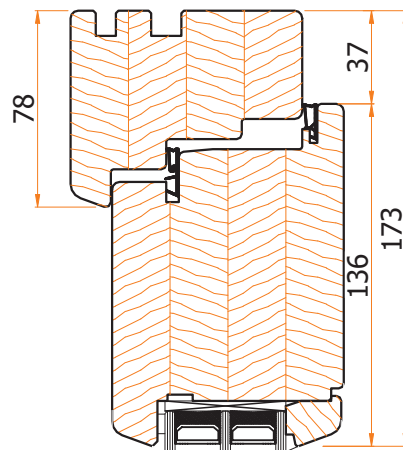
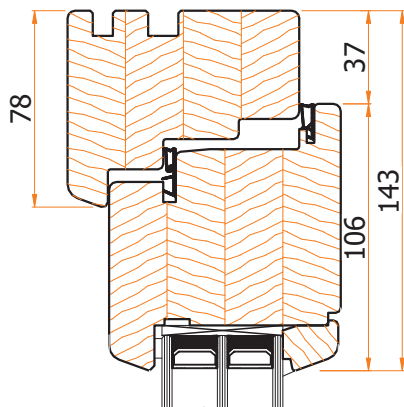
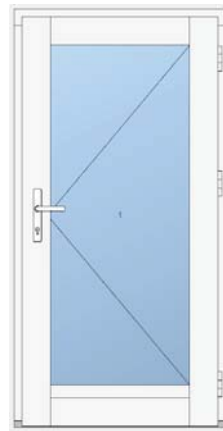
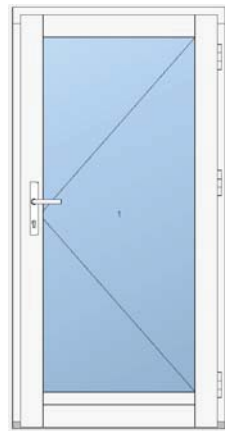
Uszczelka progowa DEVENTER DSD 1530



1:1,5

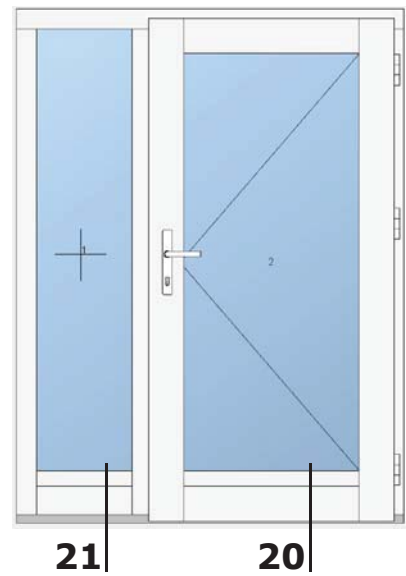
Drzwi zewnętrzne otwierane do wewnątrz

Rodzaje skrzydeł drzwiowych



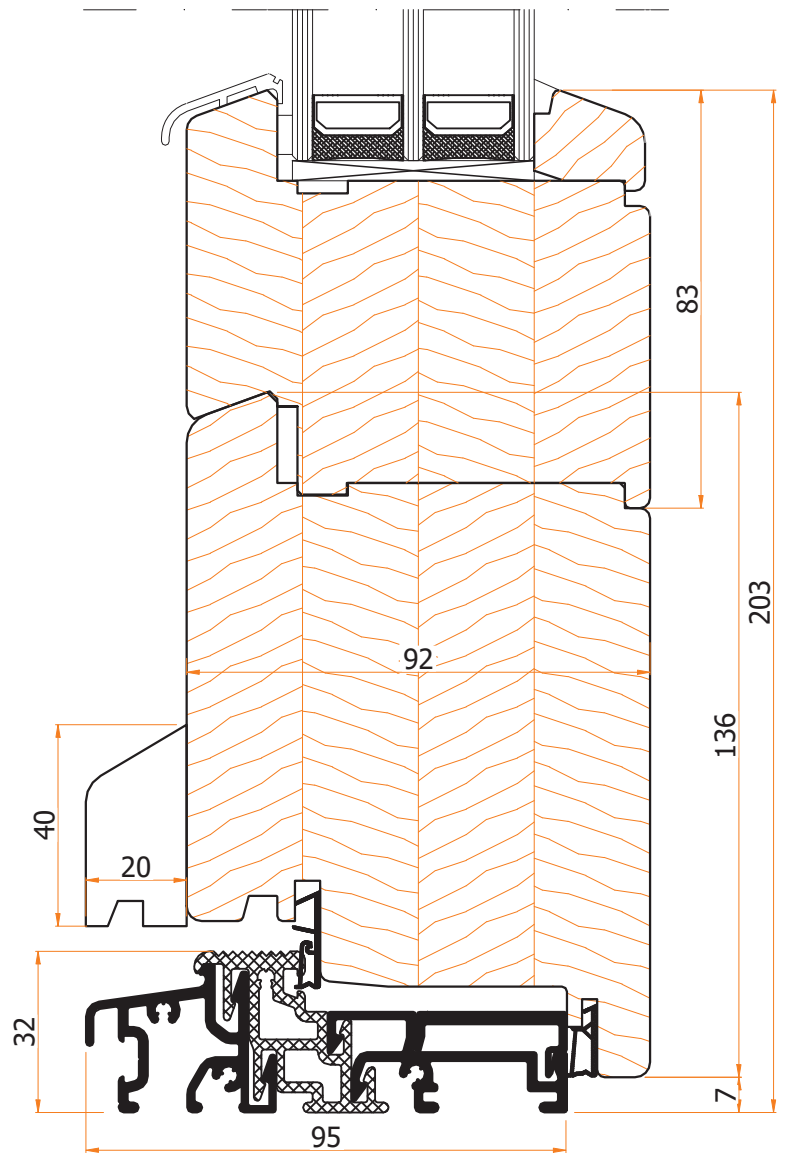
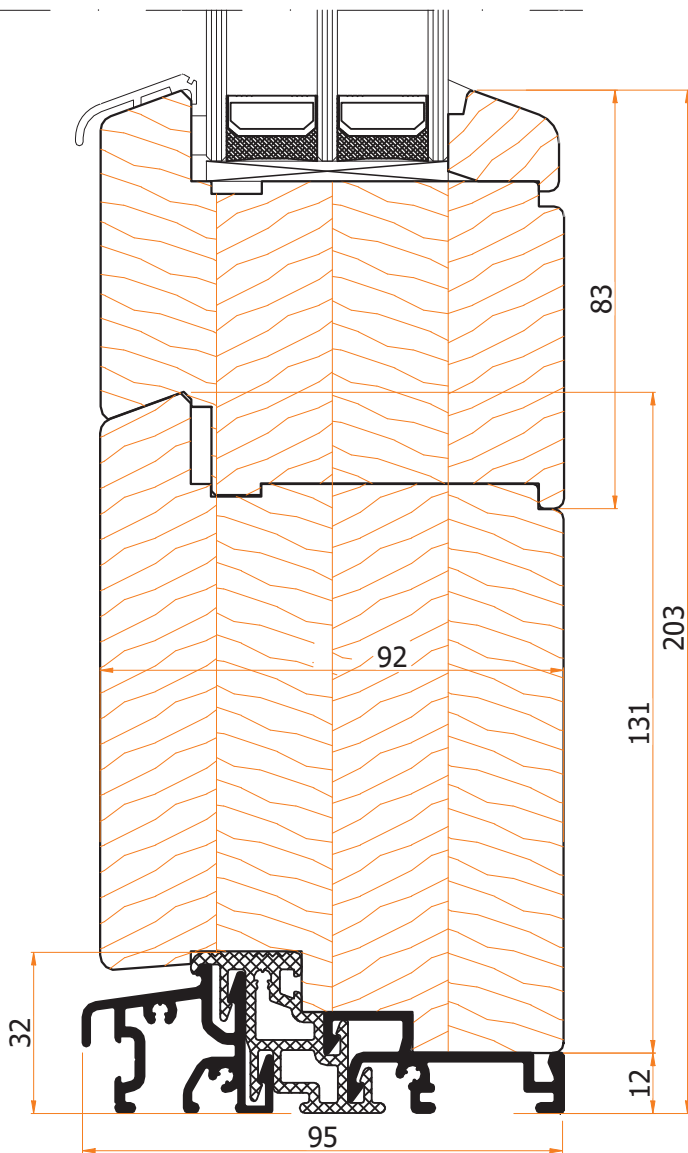
1:3

Drzwi zewnętrzne otwierane do wewnątrz
Wyrównanie dół FIX (w jednej ramie)

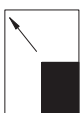


21-21 v.1

20-20 v.1



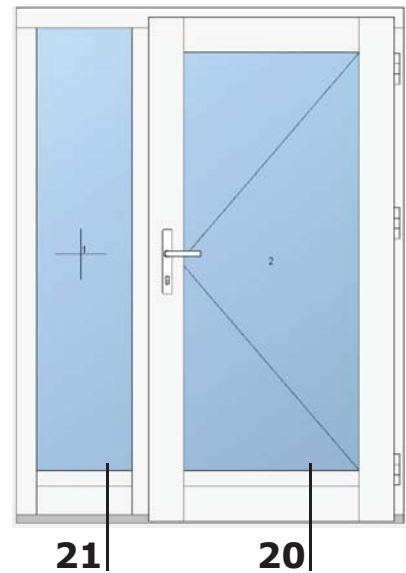
Próg aluminiowy GUTMANN 95/32 TI



1:1,5

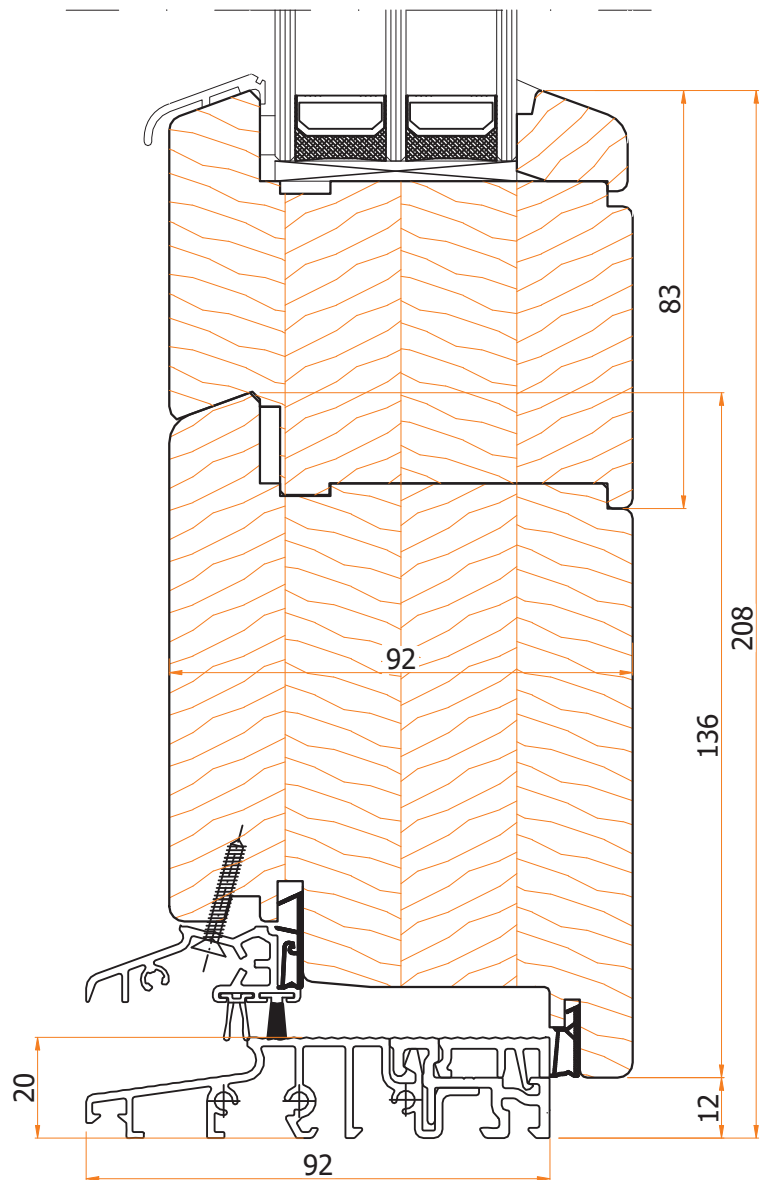
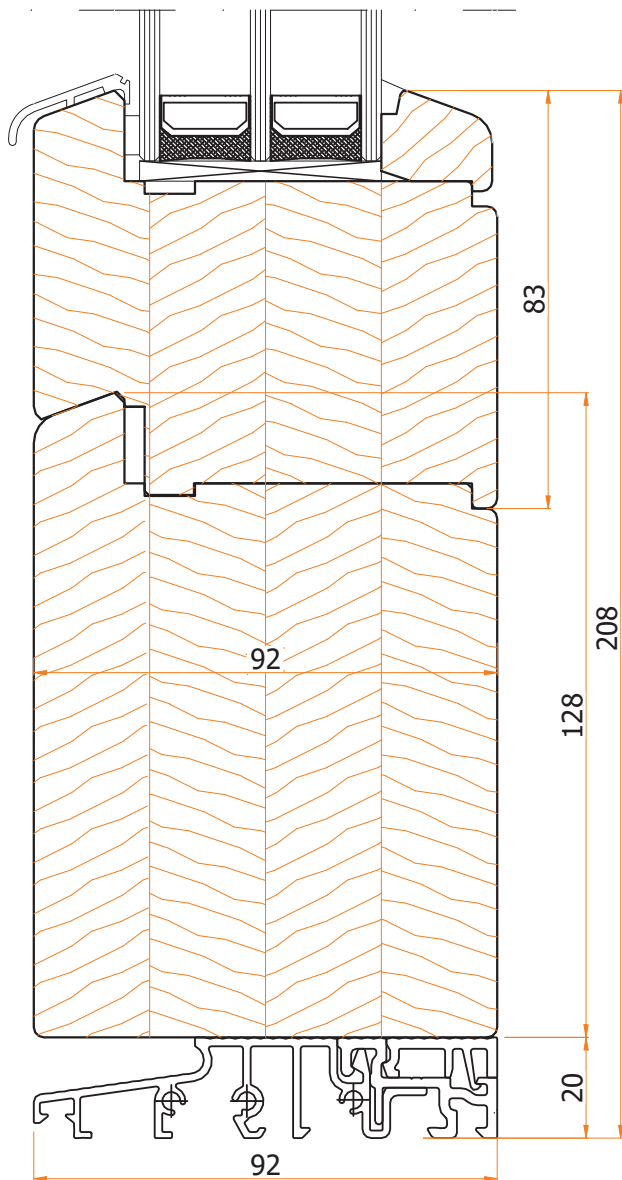
Drzwi zewnętrzne otwierane do wewnątrz

Wyrównanie dół FIX (w jednej ramie)

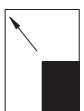


21-21 v.2

20-20 v.2



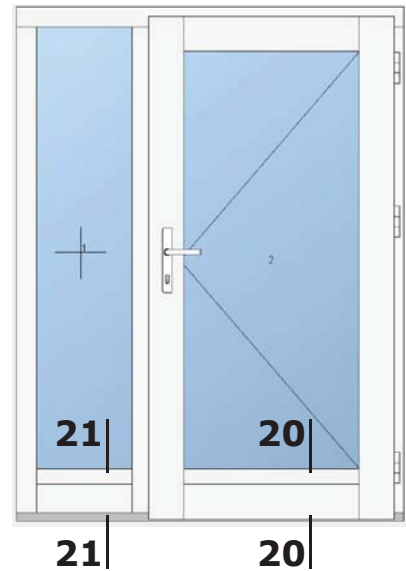
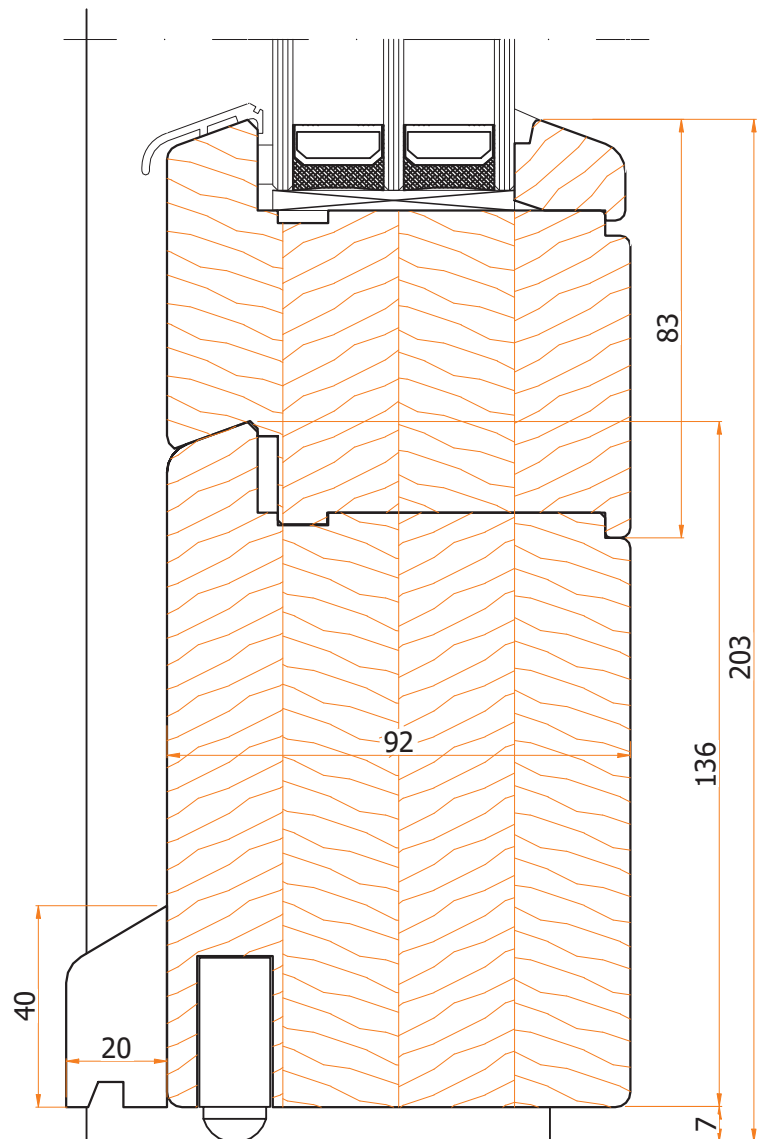
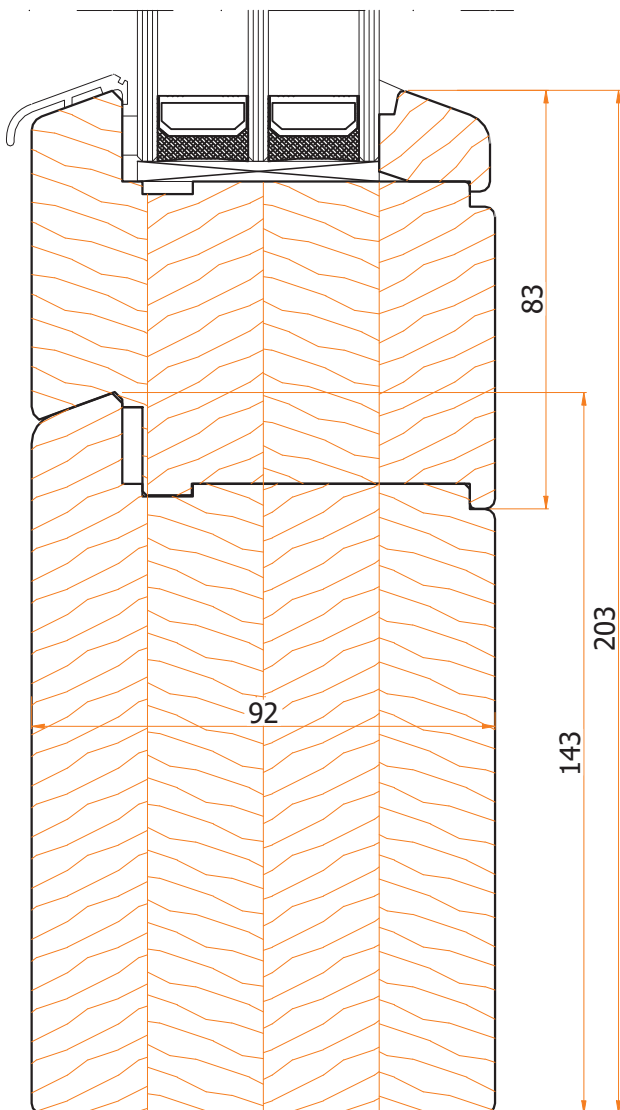
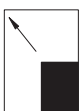
Próg aluminiowy TS 59212



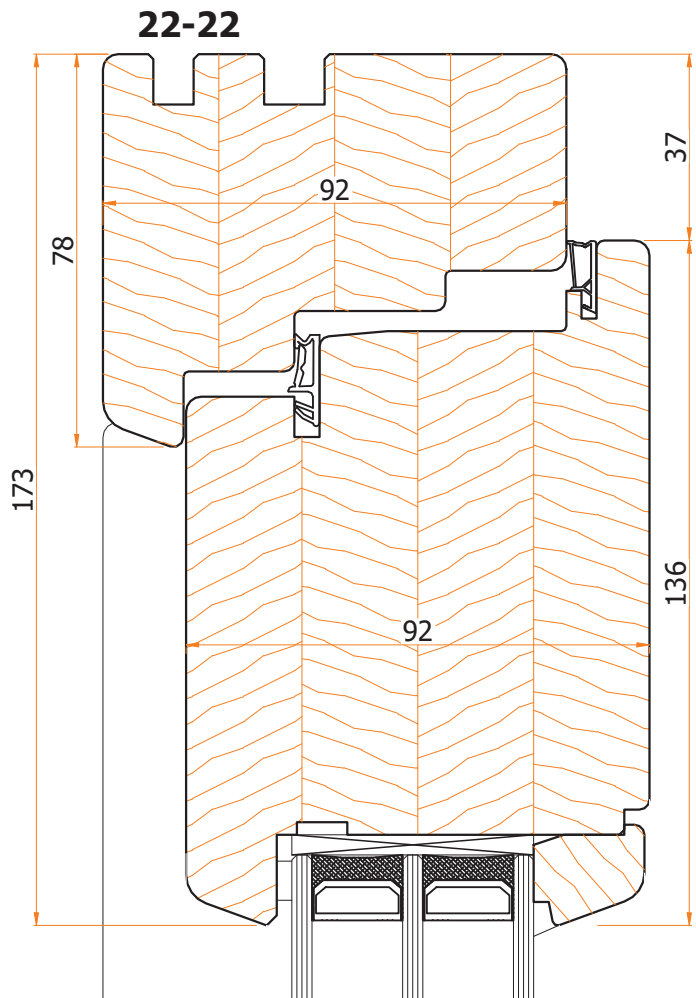
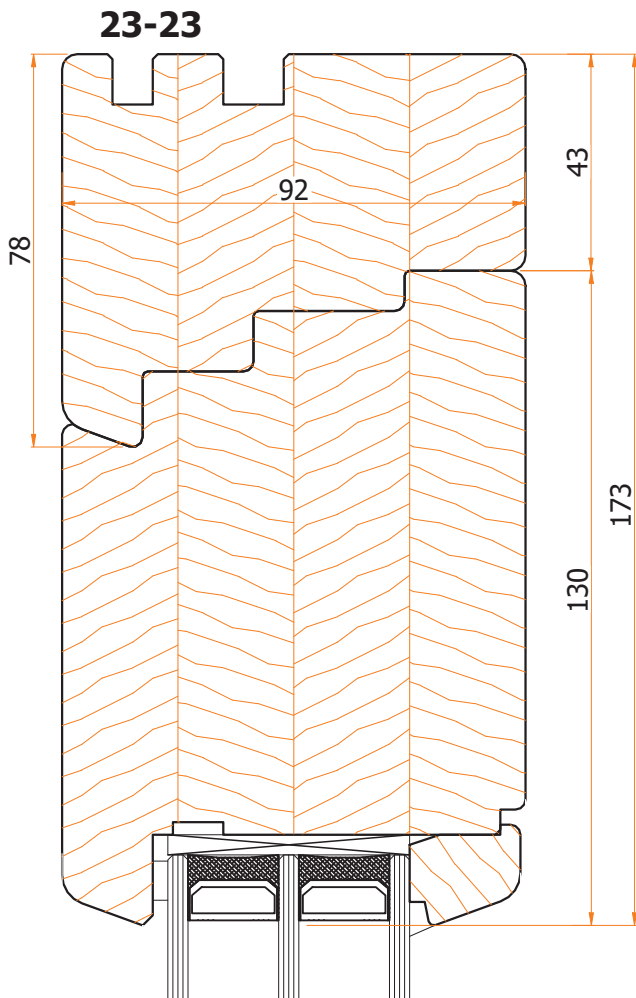
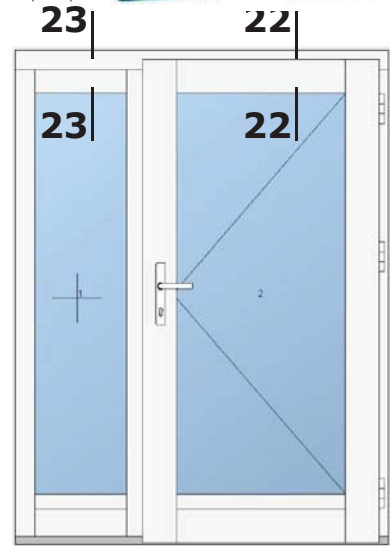
1:1,5

Drzwi zewnętrzne otwierane do wewnątrz

Wyrównanie dół FIX (w jednej ramie)

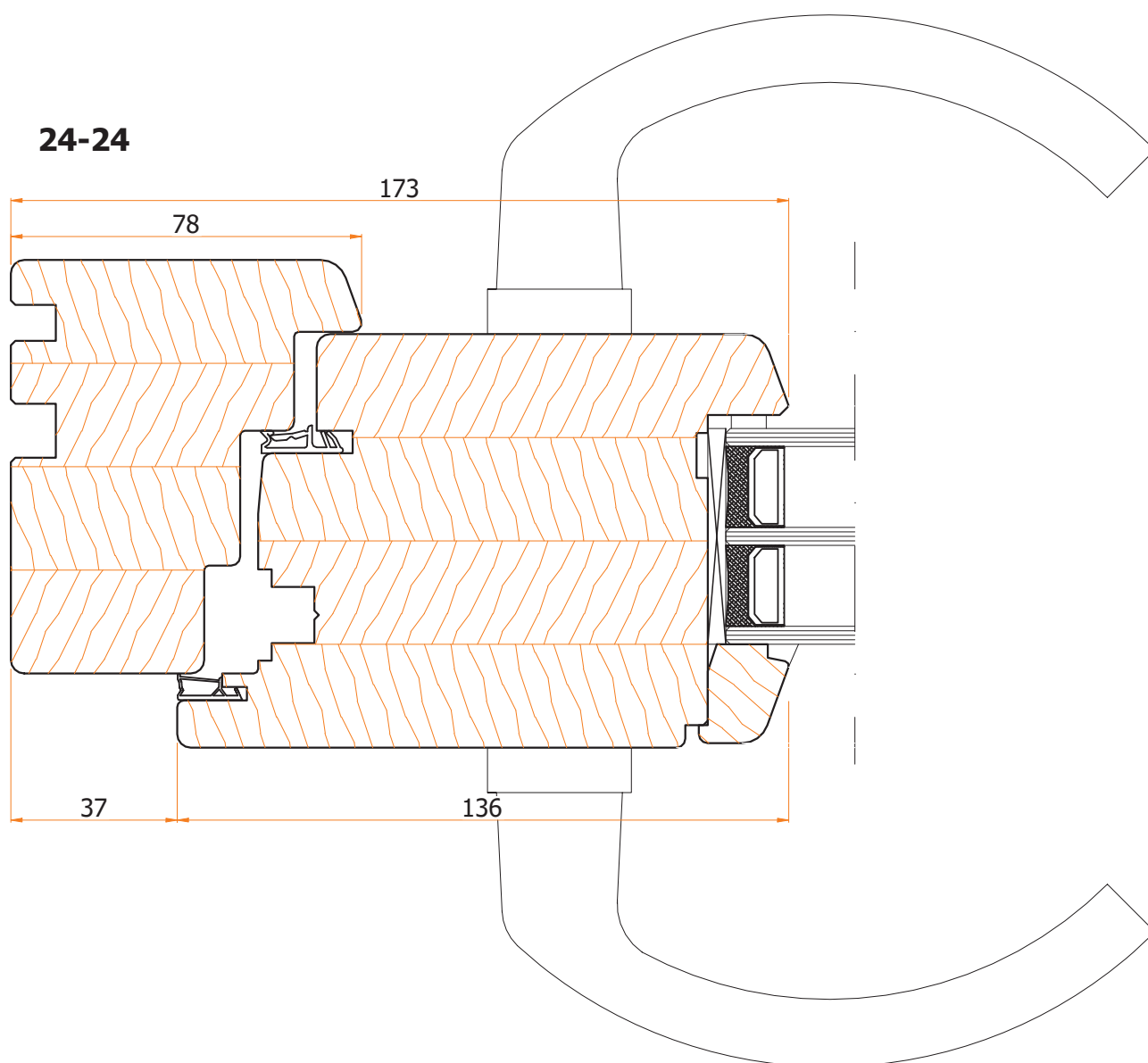
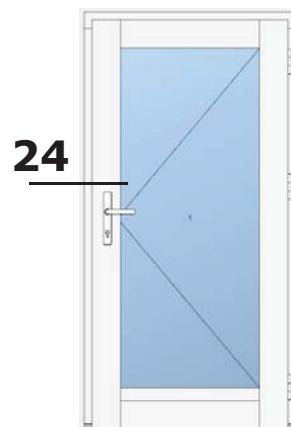

21-21 v.3
20-20 v.3

Uszczelka progowa DEVENTER DSD 1530

1:1,5

Drzwi zewnętrzne otwierane do wewnątrz
Wyrównanie góra FIX (w jednej ramie)



Drzwi zewnętrzne otwierane do wewnątrz

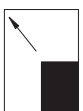
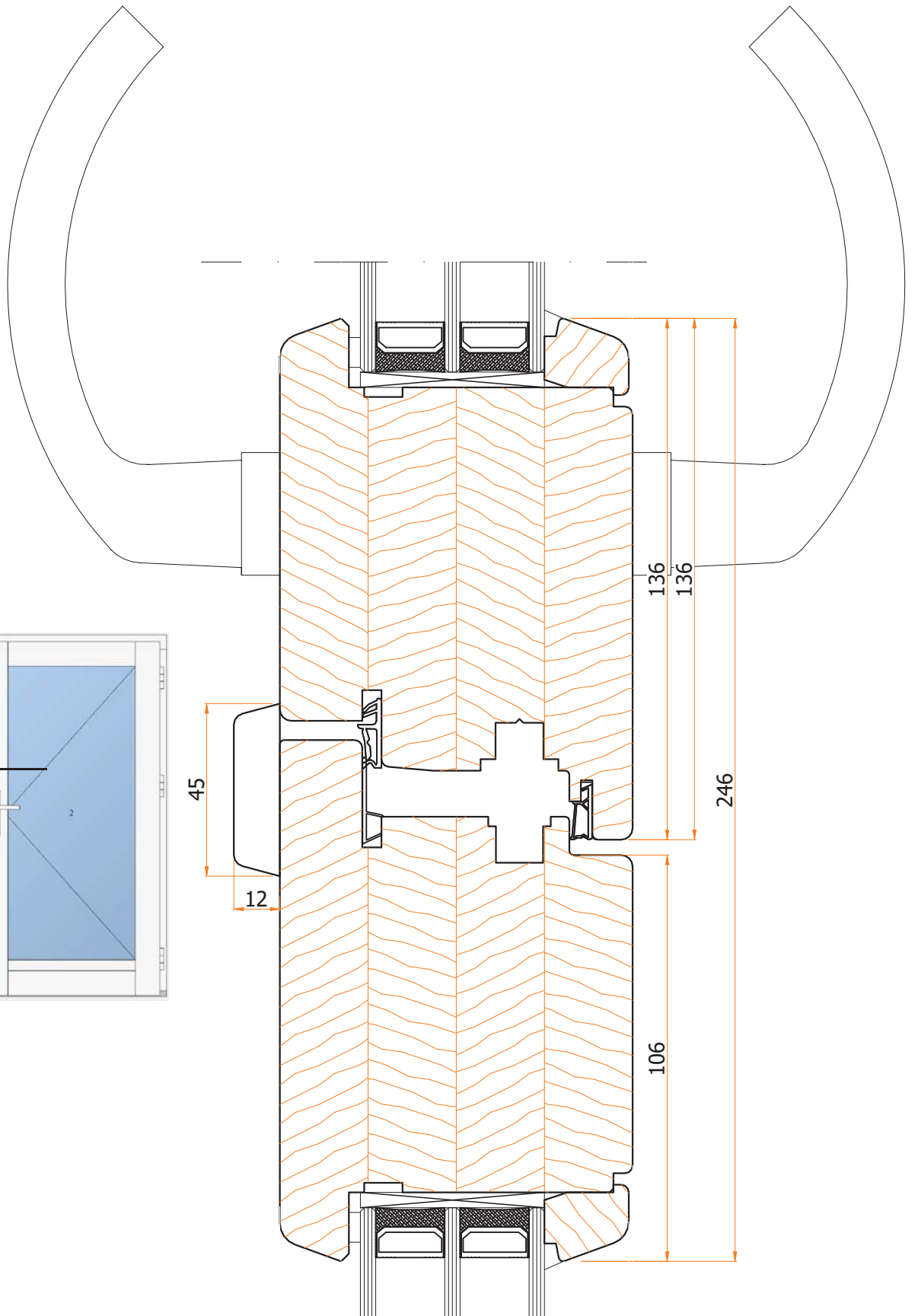
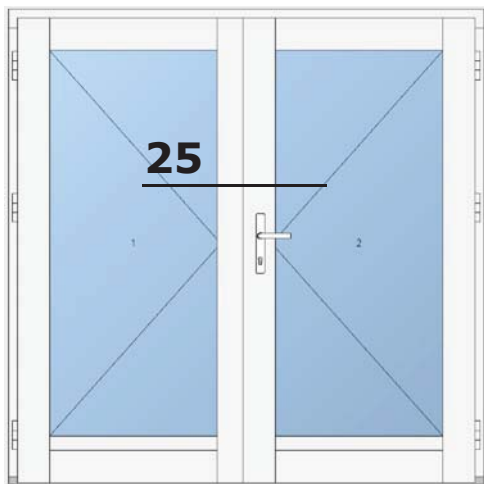
Przekroj przez skrzydło z klamką



Drzwi zewnętrzne otwierane do wewnątrz

Przekroj przez słupek ruchomy

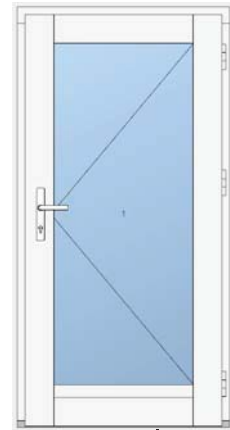
25-25



1:1,5

Drzwi zewnętrzne otwierane na zewnątrz

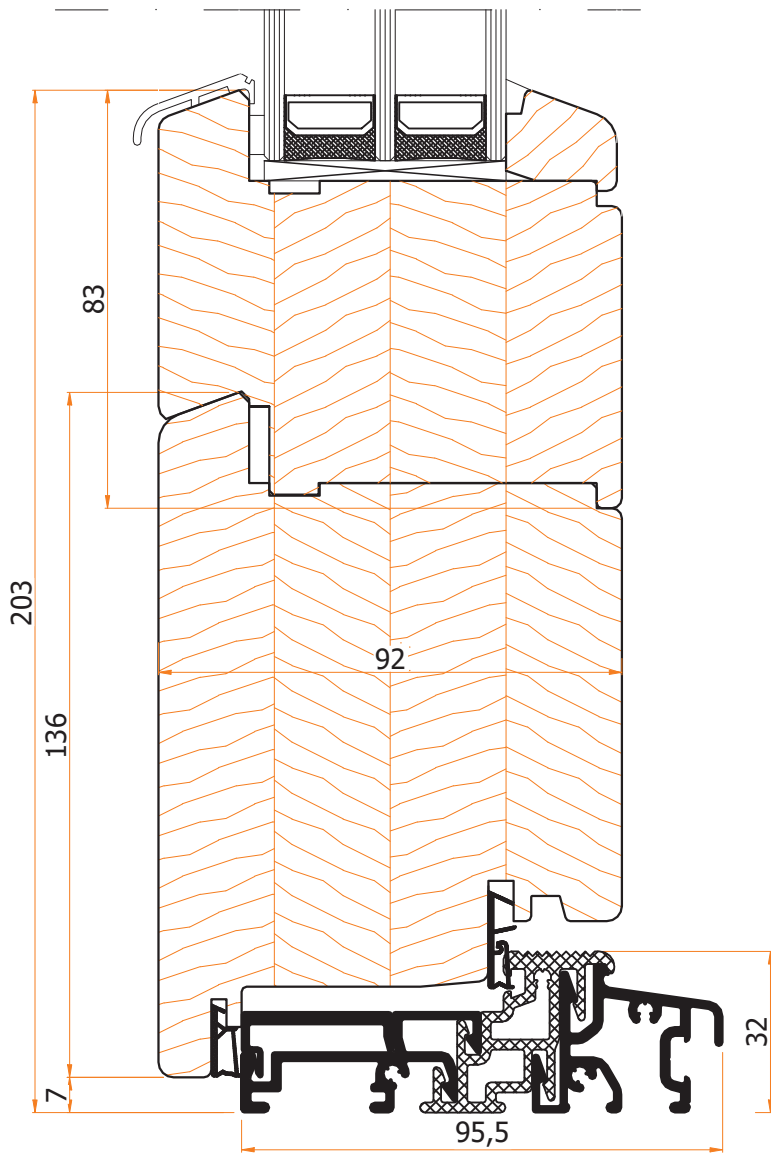
Progi drzwiowe



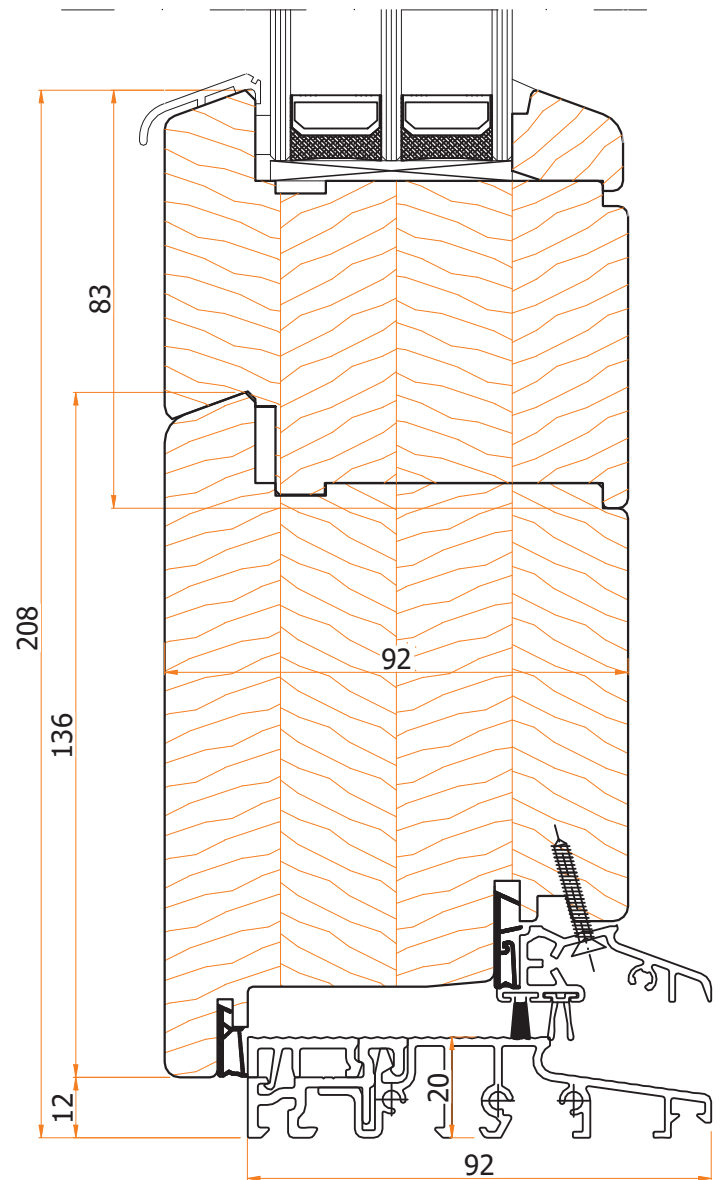
26 |

26-26 v.1

26-26 v.2



Próg aluminiowy GUTMANN 95/32 TI

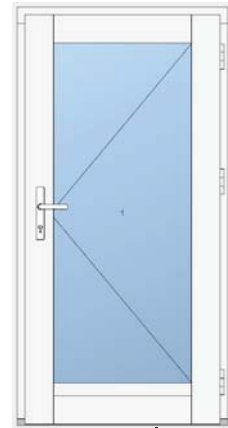


Próg aluminiowy TS 59212



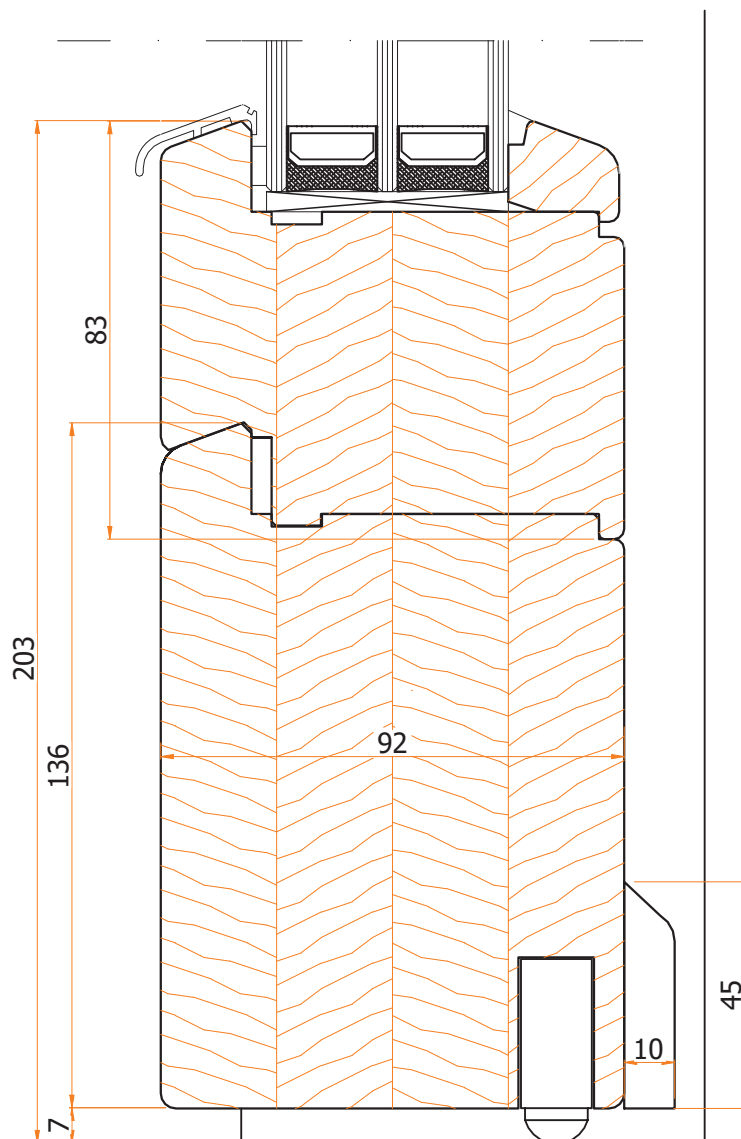
Drzwi zewnętrzne otwierane na zewnątrz

Progi drzwiowe

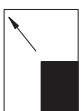


26 |

26-26 v.3



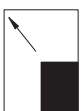
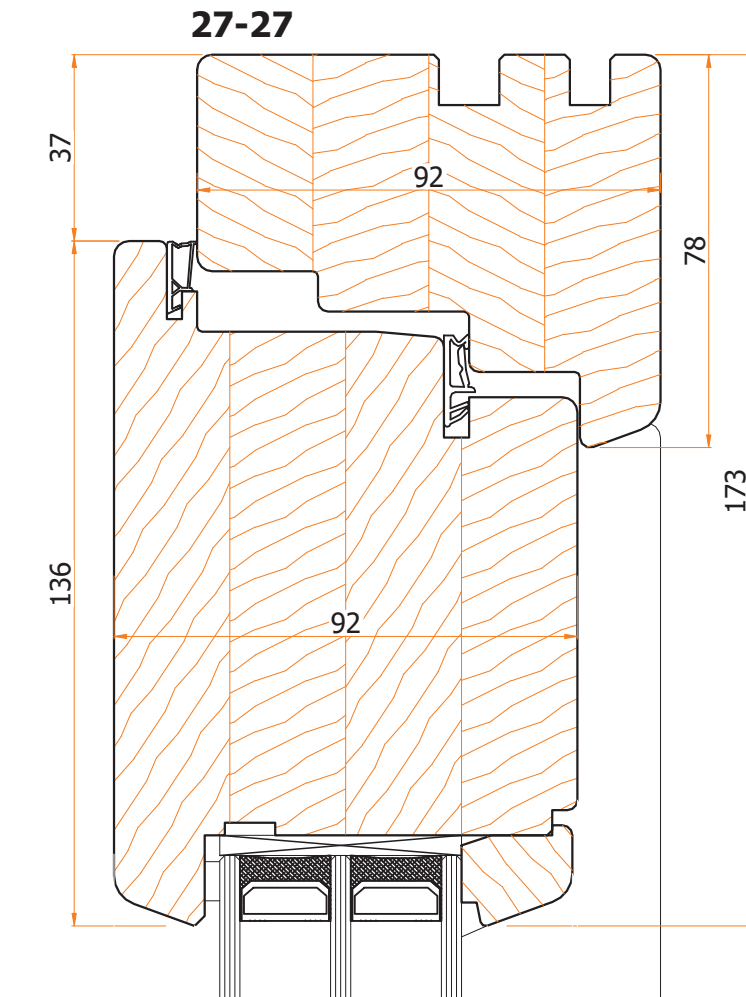
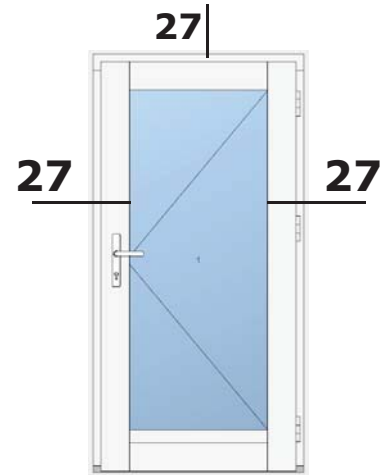
Uszczelka progowa DEVENTER DSD 1530



1:1,5

Drzwi zewnętrzne otwierane na zewnątrz

Przekrój przez ramę



1:1,5