



## KARTA PRODUKTU HTR 68

### HTR 68 HisToRic

HTR (HisToRic) to model wykorzystujący nowoczesną technologię w zakresie obróbki drewna, malowania, szklenia, zaś wygląd okna ma przypominać okno tradycyjne sprzed lat.

Standardowo okno zamykane jest imitacją CREMONA (model: HTR) lub zasuwnicą CREMONA (model: HTR-GDL).

Model HTR-GDL to okno "paszcza wilk-głowa owcy" w nowoczesnej wersji, przy jednoczesnym zachowaniu starego uroku tego okna.

\* dostępne głębokości zabudowy:  
68, 78 mm.



Rodzaj wykończenia



Ovolo



Softline



**Przenikalność Ciepła Uw**  
1,01 - 1,37 W/m<sup>2</sup>K



**Bezpieczeństwo**  
Antywłamaniowość  
Klasa: Rc1 - Rc2



**Dźwiękoszczelność**  
32 - 41 dB (w zależności  
od zastosowanego pakietu szybowego)



**Odporność na obciążenia**  
wiatrem  
Klasa: C5

# KARTA PRODUKTU

## HTR 68

### KONSTRUKCJA

Rama drewniana z drewna klejonego na długości oraz na grubości z litej tarcicy.

Głębokość zabudowy ramy i skrzydła 68 mm

(dostępne są 78 i 92 mm)

### MATERIAŁ

Drewno sosnowe, modrzewiowe, meranti lub dębowe.



Na zamówienie dostępne drewno z certyfikatem FSC

### SZKŁO

Energooszczędne pakiety dwu lub trzyszybowe (dwukomorowe) ze szkła niskoemisyjnego oraz przestrzenią międzyszybową wypełnioną argonem.

#### OPCJONALNIE:

- szyby bezpieczne: VSG laminowane, ESG hartowane
- dźwiękochłonne
- przeciwsłoneczne
- maksymalna grubość pakietu szybowego dla 68 wynosi 32 mm

### LAZURY



### WYPOSAŻENIE

#### STANDARDOWE:

Podstawowy model klamki dla okien Eco to klamka metalowa Hoppe model **Tokyo** w kolorze białym albo brązowym.

#### OPCJONALNE:

- klamki zwiększające bezpieczeństwo tzw. klamki z przyciskiem lub klamki z kluczykiem.
- klamki z możliwością blokady funkcji rozwiernej.
- imitacja zasuwniczy CREMONA
- nawiewniki mocowane poziomo w skrzydle albo w ościeżnicy
- nawiewniki mocowane poziomo na szybę
- szpros: międzyszybowe, naklejane, wiedeńskie, konstrukcyjne



### MALOWANIE

Stolarka malowana jest wodorozcieńczalnymi, ekologicznymi, transparentnymi lub kryjącymi lakierami

KOLORY KRYJĄCE wg palety: RAL lub NCS  
LAZURY uwidaczniające strukturę drewna.



\* Standardowo kolor wewnątrz i zewnątrz jest identyczny.

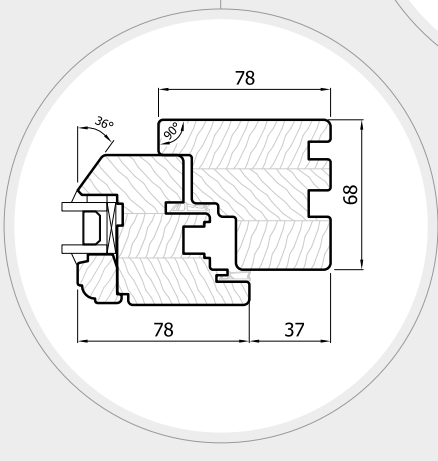
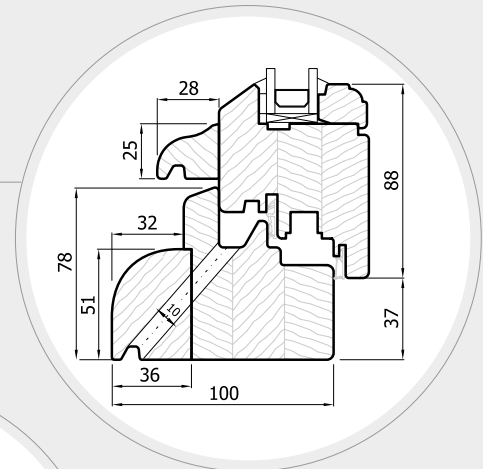
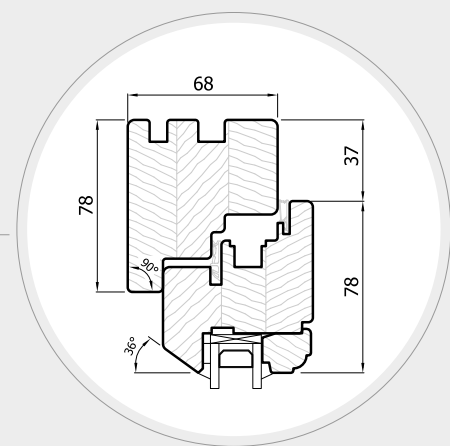
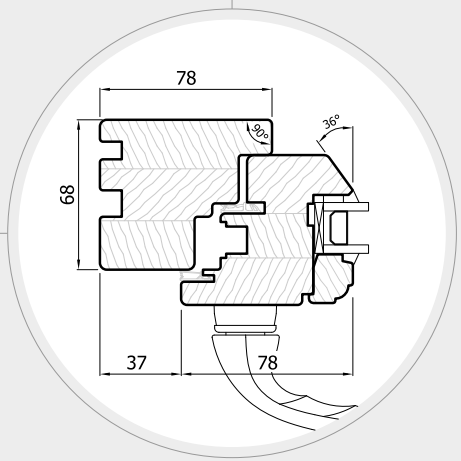
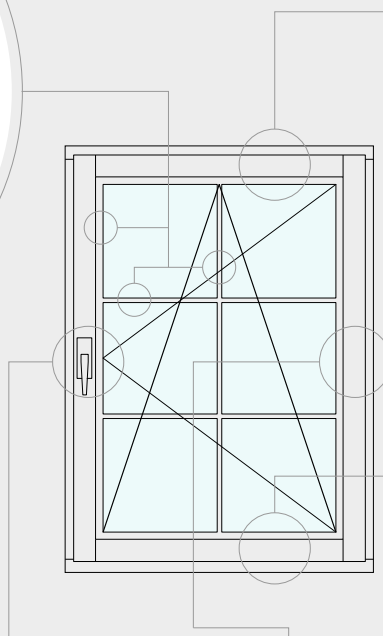
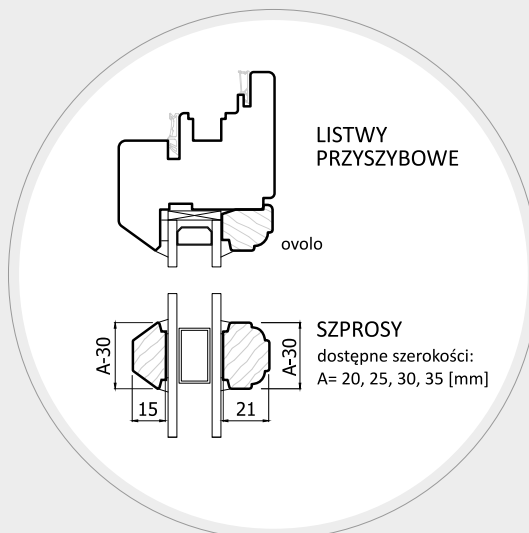
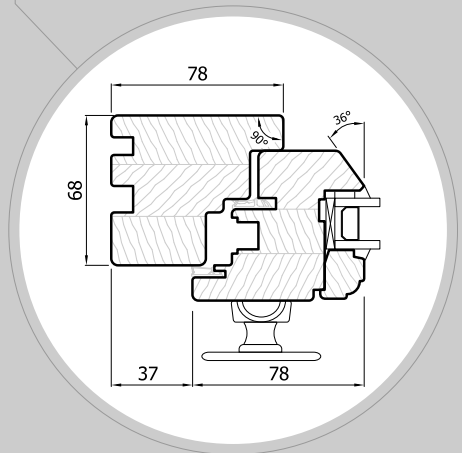
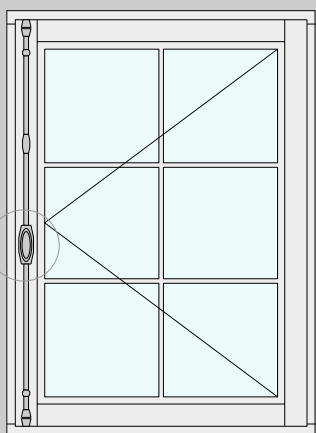


# KARTA PRODUKTU

## HTR 68

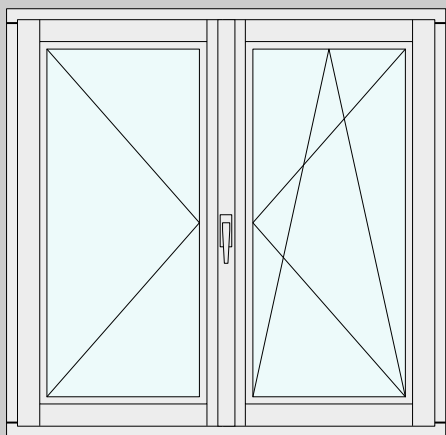


OPCJA Z ADAPTEREM  
CREMONA

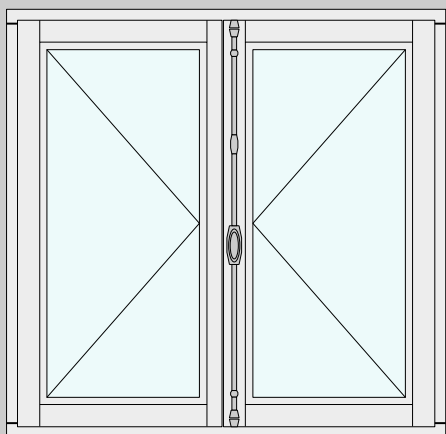


# KARTA PRODUKTU

## HTR 68

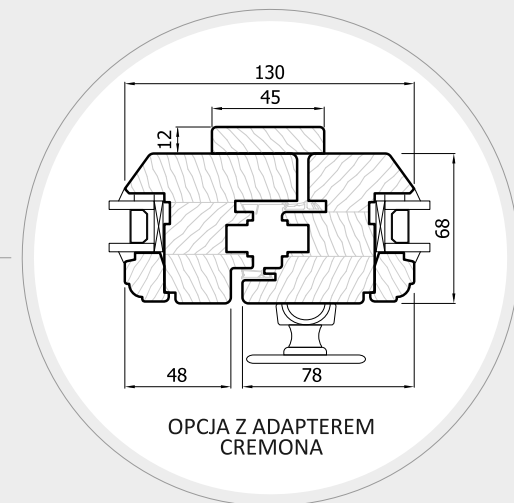
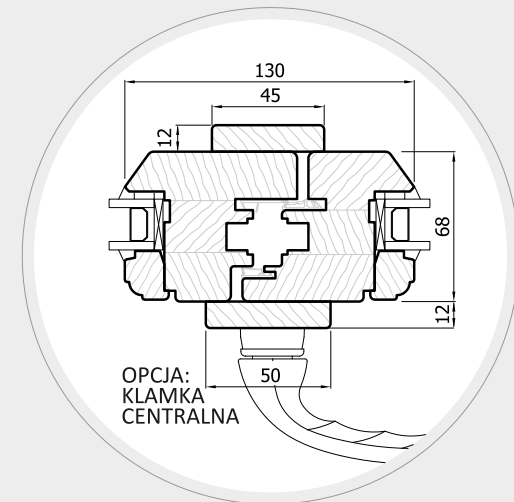
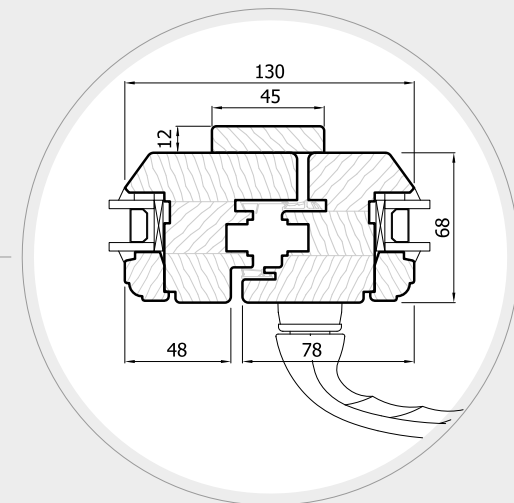
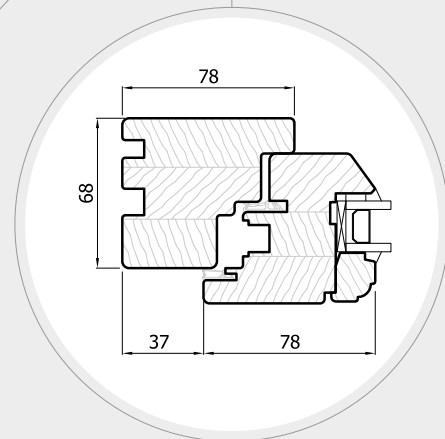
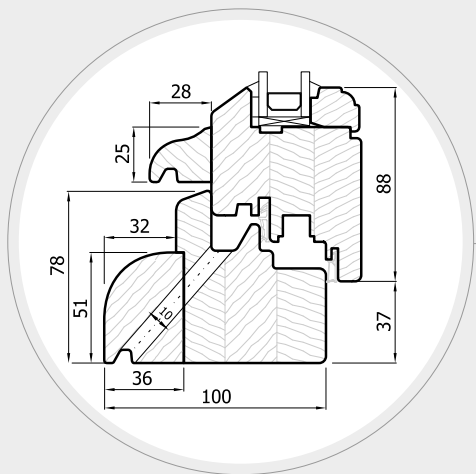
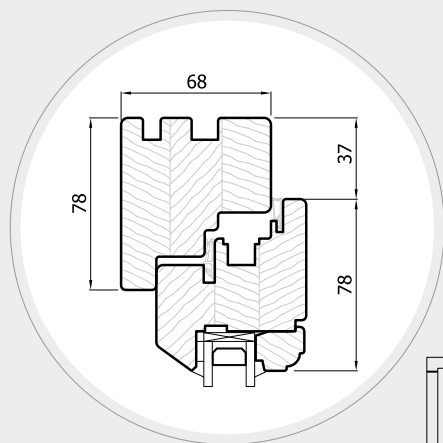


OPCJA Z KLAMKĄ CENTRALNĄ

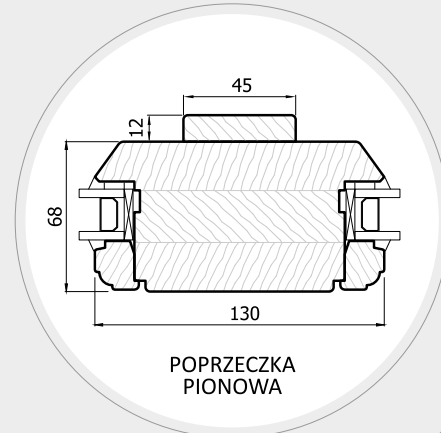
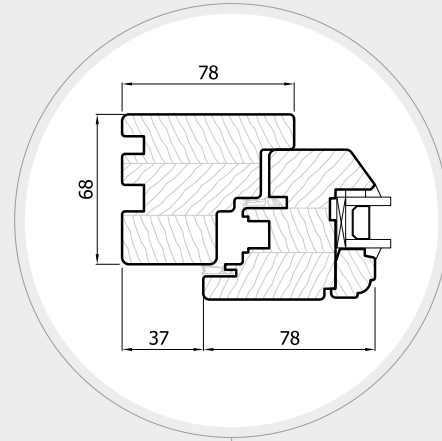


OPCJA Z ADAPTEREM  
CREMONA

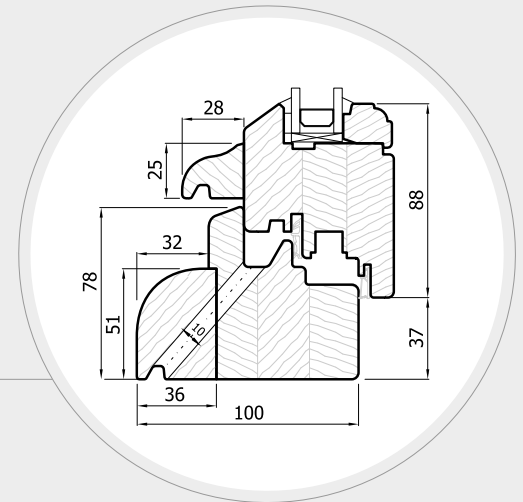
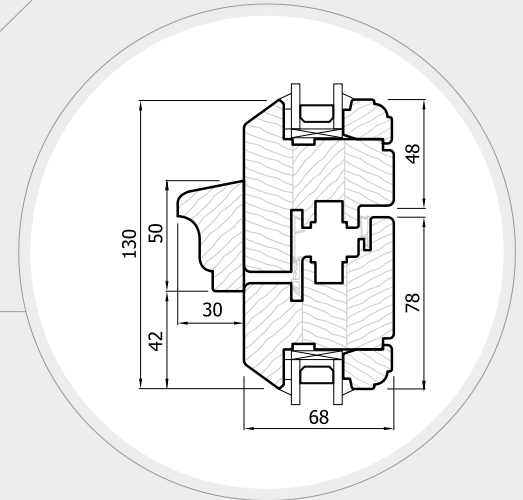
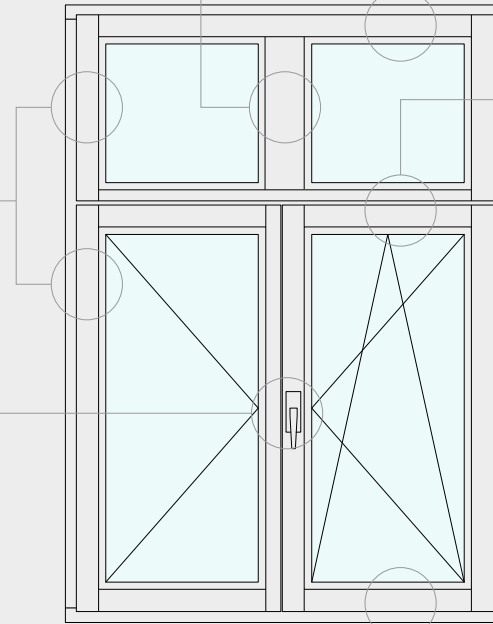
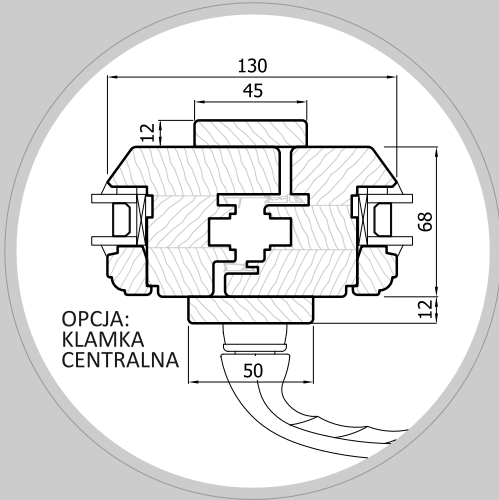
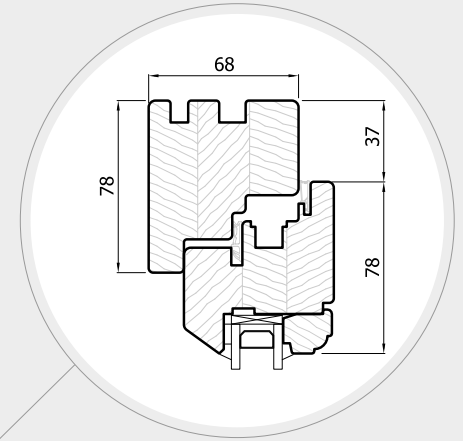
[www.win2trade.com](http://www.win2trade.com)



KARTA PRODUKTU  
**HTR 68**



POPZECZKA  
PIONOWA



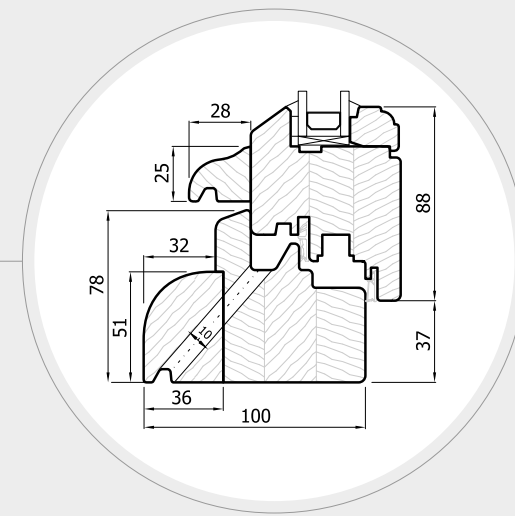
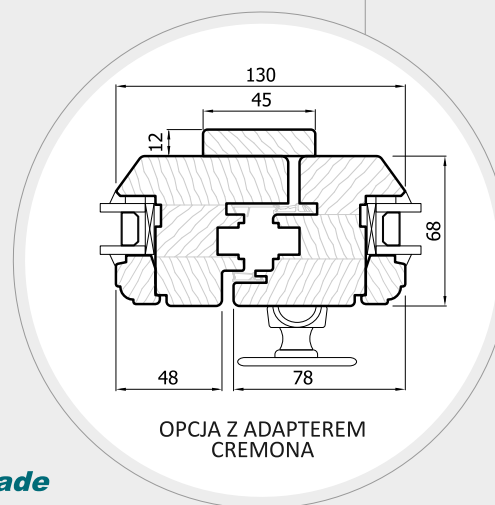
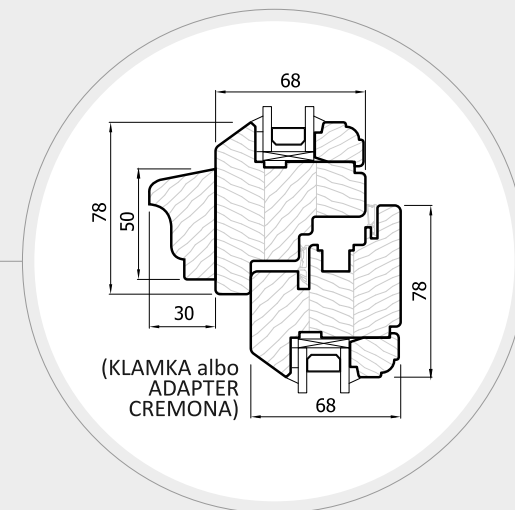
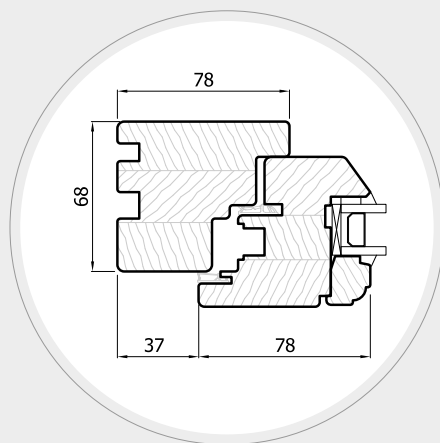
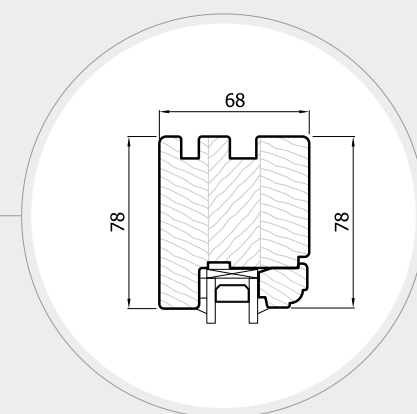
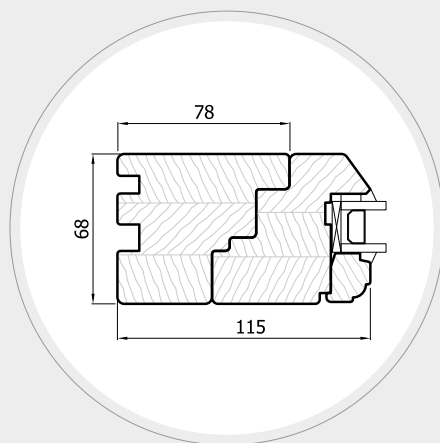
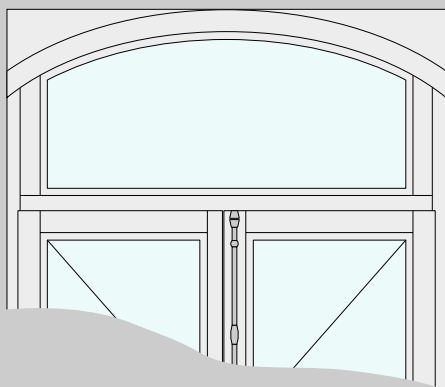


# KARTA PRODUKTU

## HTR 68



OPCJA:  
OKNO ŁUKOWE  
W PROSTOKĄTNEJ RAMIE



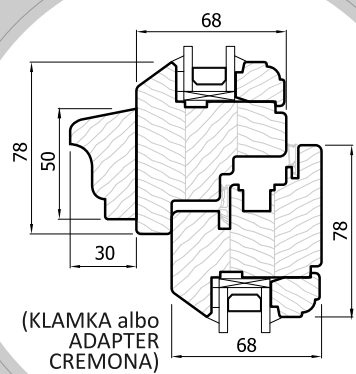
# KARTA PRODUKTU

## HTR 68

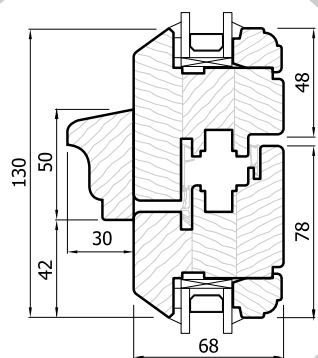
OKNA ŁUKOWE



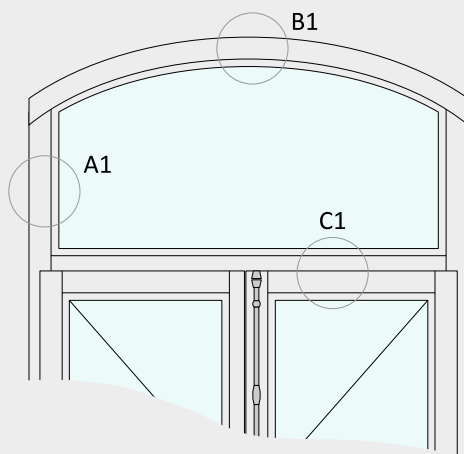
C1



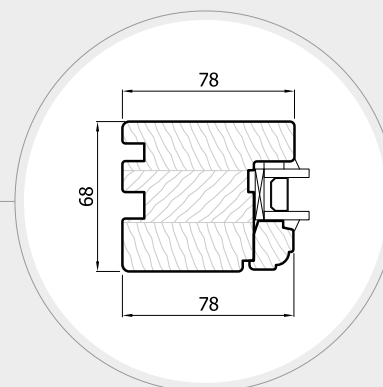
C2



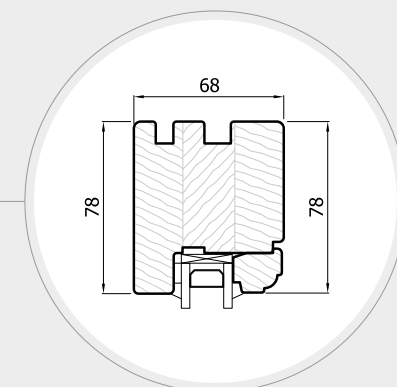
1



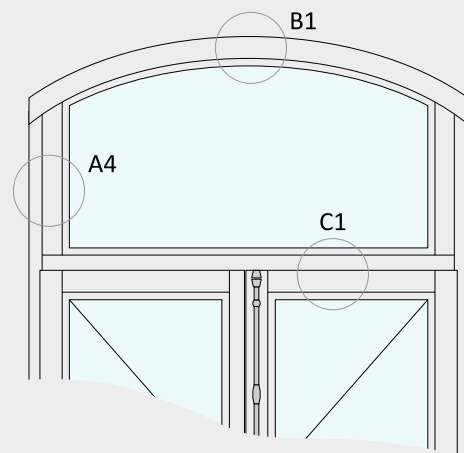
A1



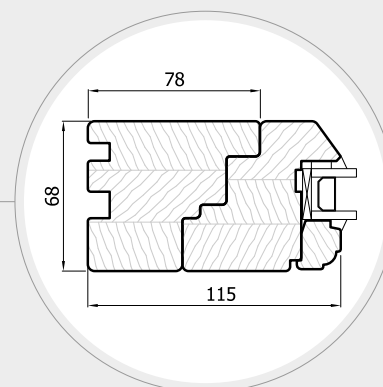
B1



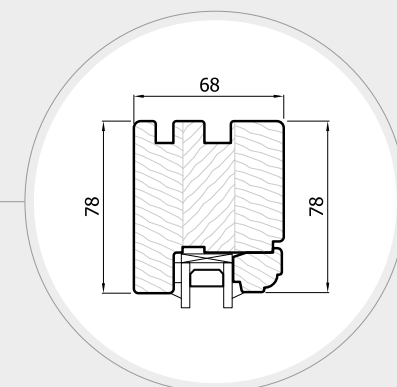
2



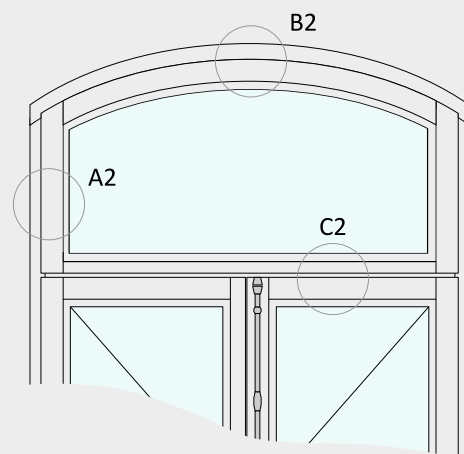
A4



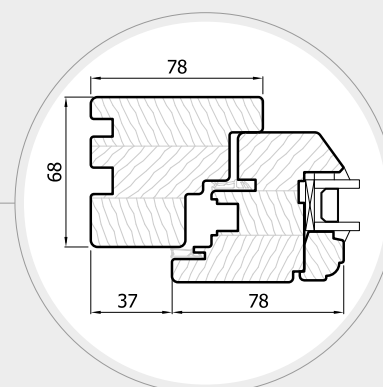
B1



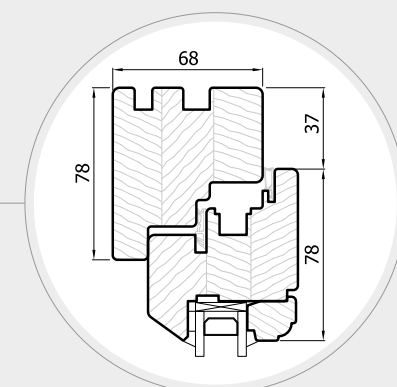
3



A2



B2



# KARTA PRODUKTU

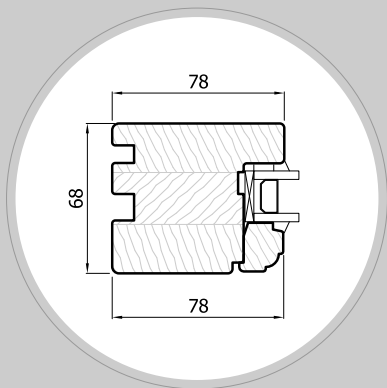
## HTR 68

OKNA ŁUKOWE

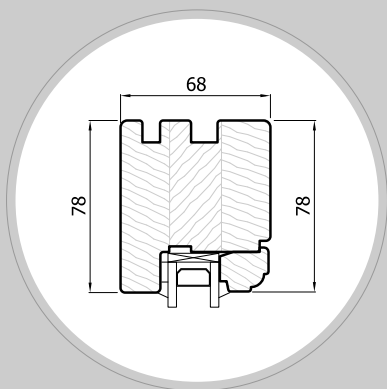


OPCJE\* dla wersji 4

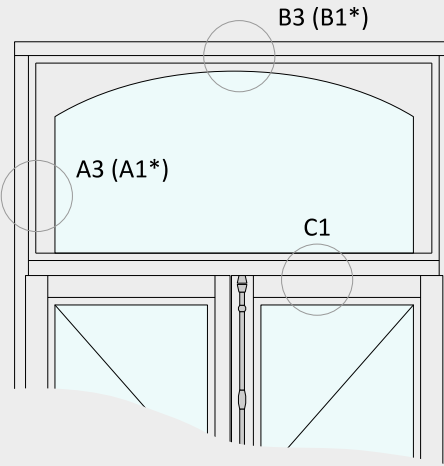
A1\*



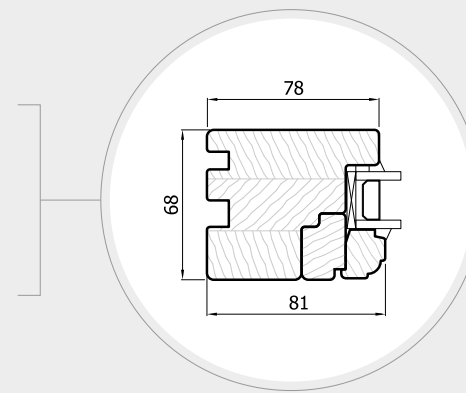
B1\*



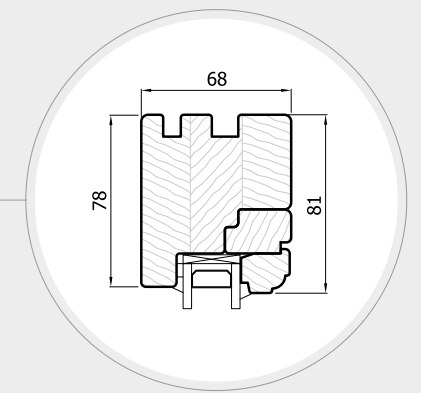
4



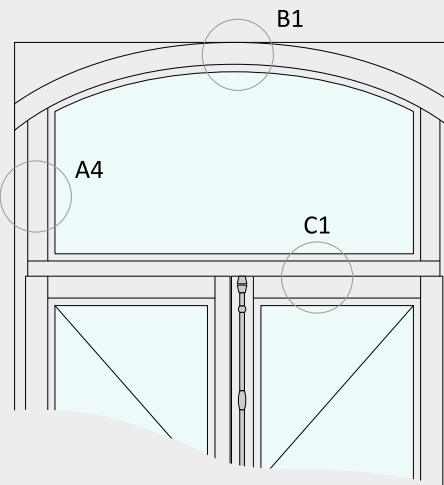
A3



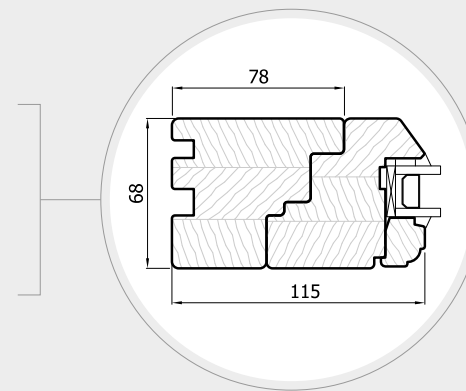
B3



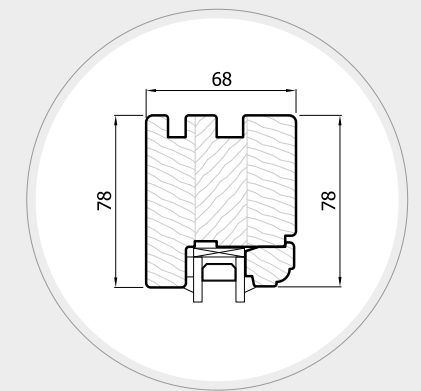
5



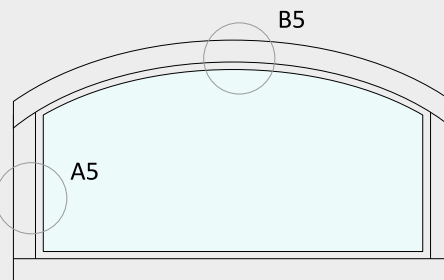
A4



B1

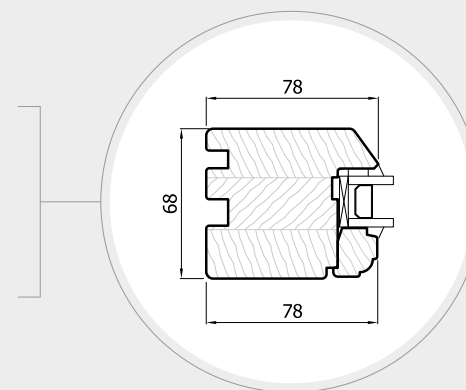


6



FIX

A5



B5

