



Traditional

Niezależnie od wersji wykonania model Traditional wykorzystuje nowoczesną technologię w zakresie obróbki drewna, malowania, szklenia.

To nowoczesne jednoramowe okno wykonane w taki sposób, by wyglądem przypominało tradycyjne okno sprzed 40, 60, a czasami i więcej lat.

Wybierane są najczęściej do obiektów dla których konserwator zabytków narzucił wygląd stolarki.

Wyposażone są w drewnianą listwę okapową na skrzydle okna. W zależności od kraju (regionu) próg okna różni się nieco.

* dostępne głębokości zabudowy:
68, 78 i 92 mm.



Przenikalność Ciepła Uw
1,01 - 1,37 W/m²K



Bezpieczeństwo
Antywłamaniowość
Klasa: Rc1 - Rc2



Dźwiękoszczelność
32 - 41 dB (w zależności od zastosowanego pakietu szybowego)



Odporność na obciążenia
wiatrem
Klasa: C5

Rodzaj wykończenia



Softline



Retro



Hardline

KARTA PROUKTU

Traditional 68

KONSTRUKCJA

Rama drewniana z drewna klejonego na długości oraz na grubości z litej tarcicy.

Głębokość zabudowy ramy i skrzydła 68 mm
(dostępne są 78 i 92 mm)

MATERIAŁ

Drewno sosnowe, modrzewiowe, meranti lub dębowe.



Na zamówienie dostępne drewno z certyfikatem FSC

SZKŁO

Energooszczędne pakiety dwu lub trzyszybowe (dwukomorowe) ze szkła niskoemisyjnego oraz przestrzenią międzyszybową wypełnioną argonem.

OPCJONALNIE:

- szyby bezpieczne: VSG laminowane, ESG hartowane
- dźwiękochłonne
- przeciwsłoneczne
- maksymalna grubość pakietu szybowego dla 68 wynosi 32 mm

LAZURY



WYPOSAŻENIE

STANDARDOWE:

Podstawowy model klamki dla okien Eco to klamka metalowa Hoppe model **Tokyo** w kolorze białym albo brązowym.

OPCJONALNE:

- klamki zwiększające bezpieczeństwo tzw. klamki z przyciskiem lub klamki z kluczykiem.
- klamki z możliwością blokady funkcji rozwiernej.
- imitacja zasuwniczy CREMONA
- nawiewniki mocowane poziomo w skrzydle albo w ościeżnicy
- nawiewniki mocowane poziomo na szybę
- szprosły międzyszybowe, naklejane, wiedeńskie, konstrukcyjne

MALOWANIE

Stolarka malowana jest wodorozcieńczalnymi, ekologicznymi, transparentnymi lub kryjącymi lakierami

KOLORY KRYJĄCE wg palety: RAL lub NCS
LAZURY uwidaczniające strukturę drewna.



* Standardowo kolor wewnątrz i zewnątrz jest identyczny.



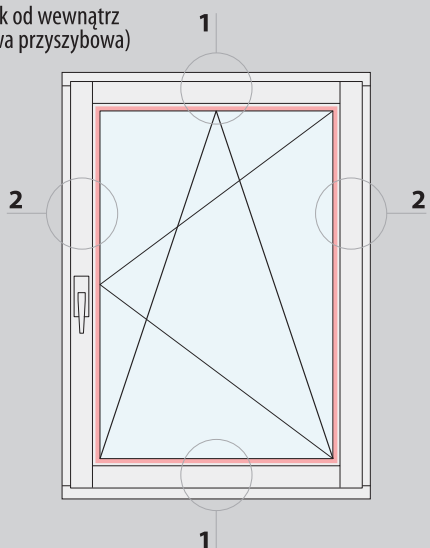
KARTA PRODUKTU

Traditional 68

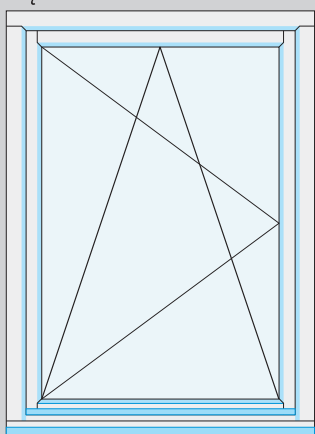
Rodzaje wykończenia



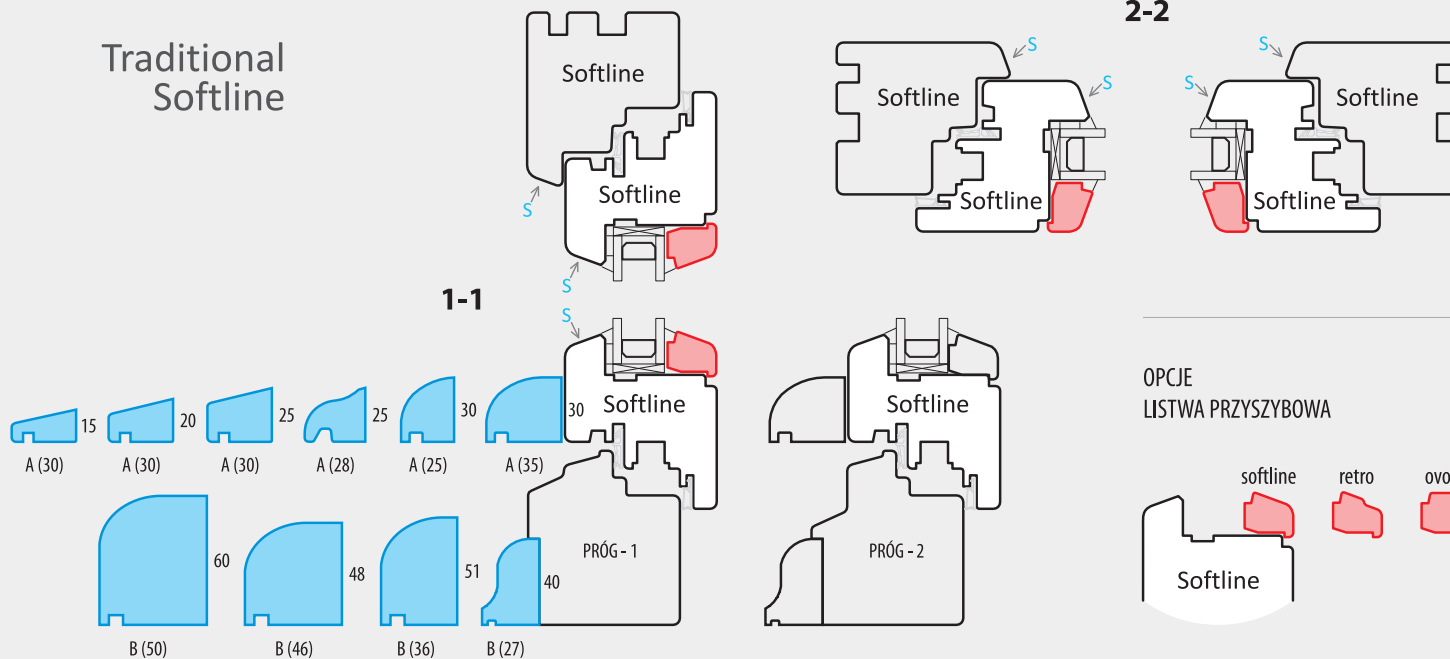
— widok od wewnątrz
(listwa przyszybowa)



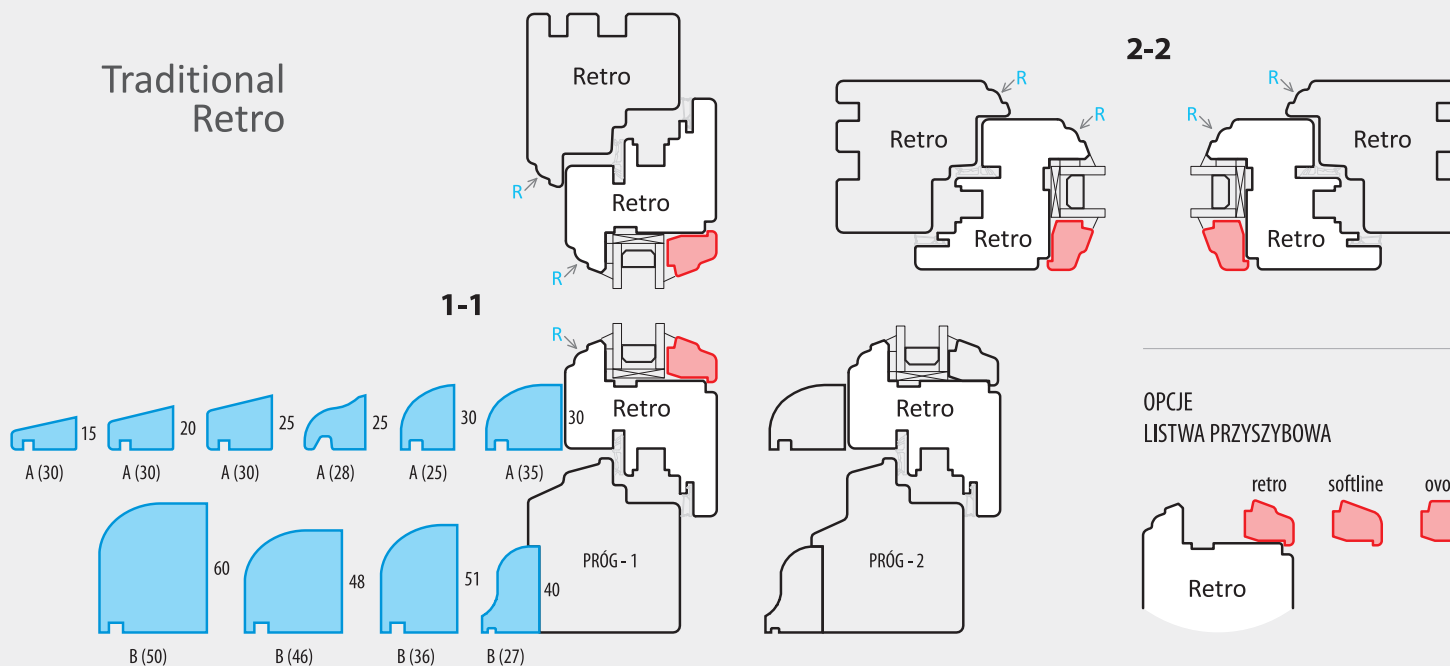
— widok od zewnątrz
(rama i przyłga)



Traditional Softline



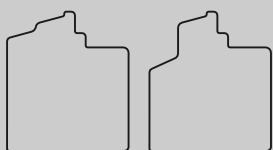
Traditional Retro



KARTA PROUKTU

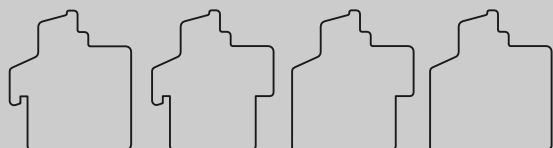
Traditional 68

OKNO z ruchomym słupkiem



Profil dolny ramy

Rodzaj podcięcia



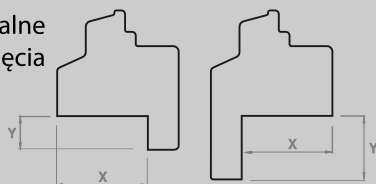
SE-1/SI-0

SE-1/SI-1

SE-0/SI-1

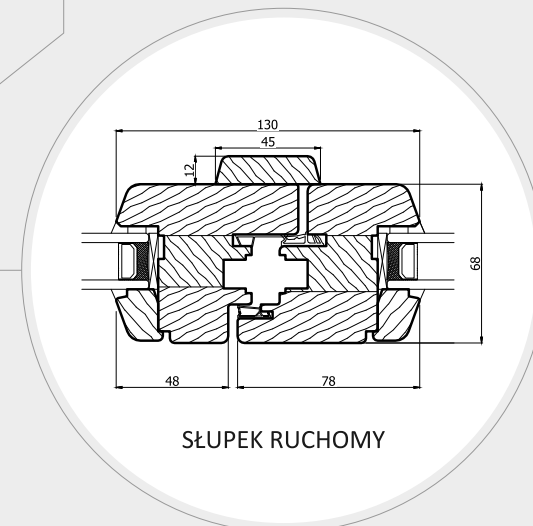
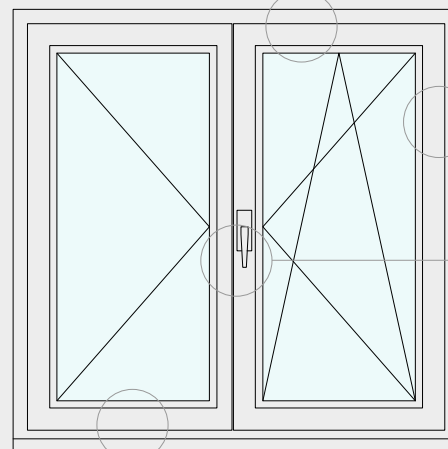
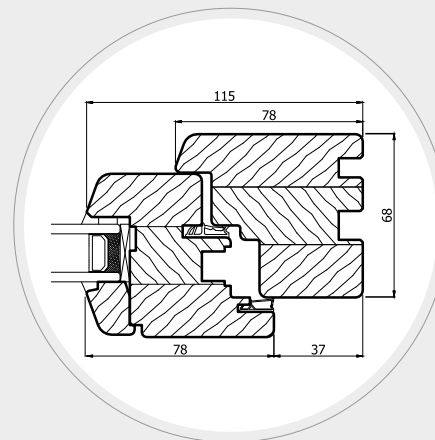
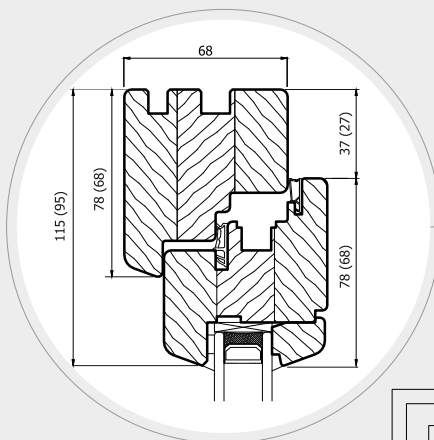
SE-0/SI-0

Specjalne podcięcia

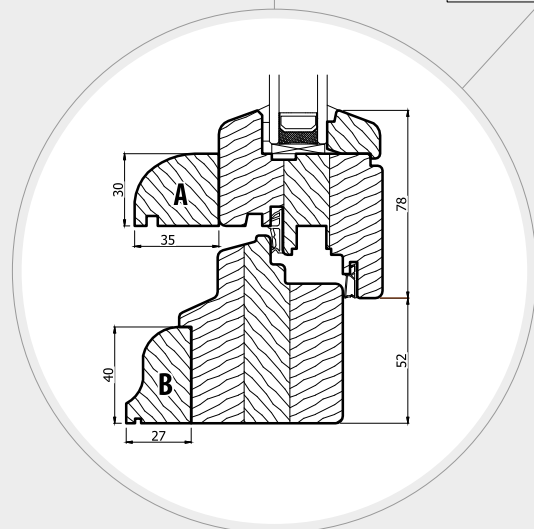


SE-X*Y/SI-0

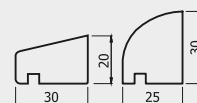
SE-0/X*Y



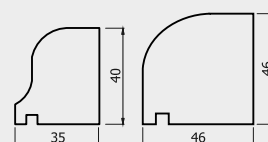
SŁUPEK RUCHOMY



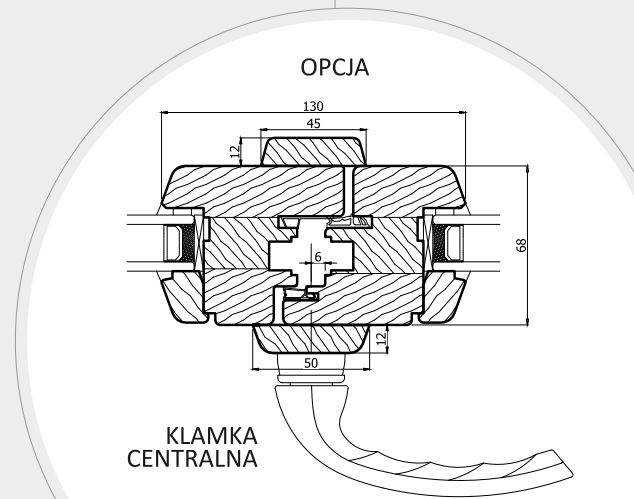
OKAPNIKI



A-Skrzydła



B-Ramy



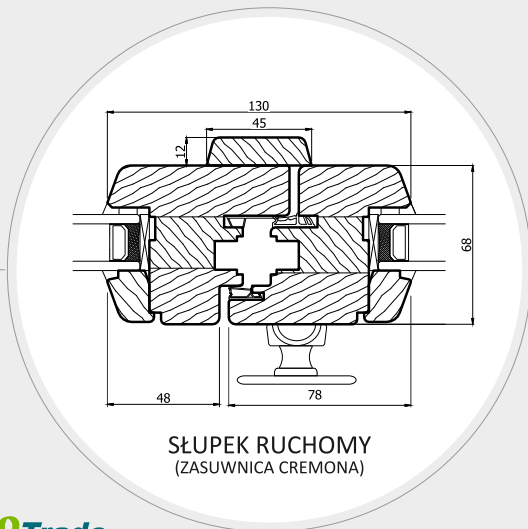
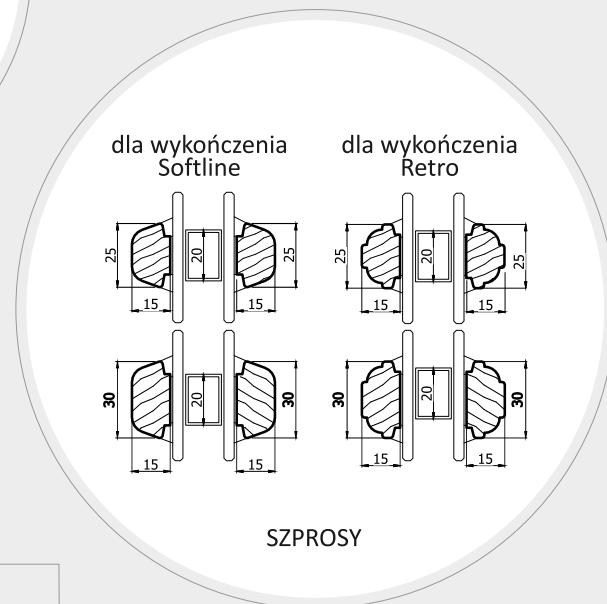
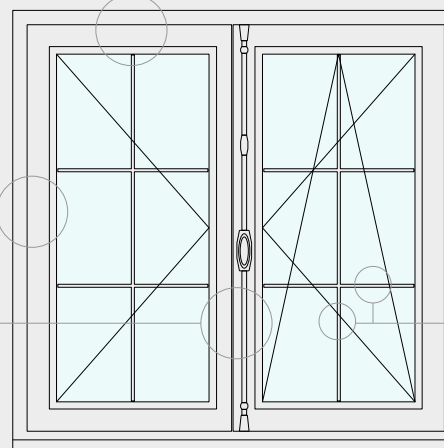
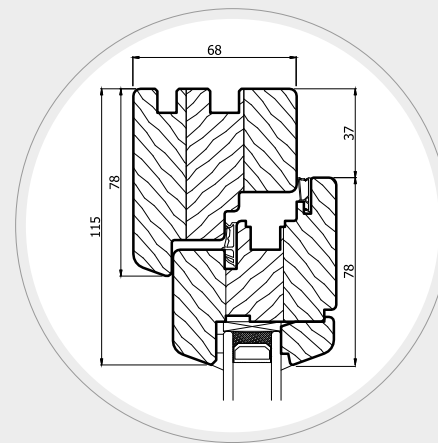
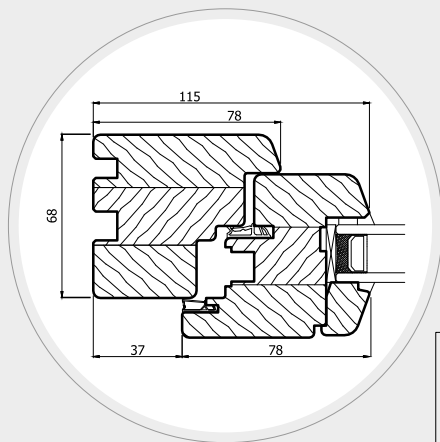
OPCJA

KLAMKA CENTRALNA

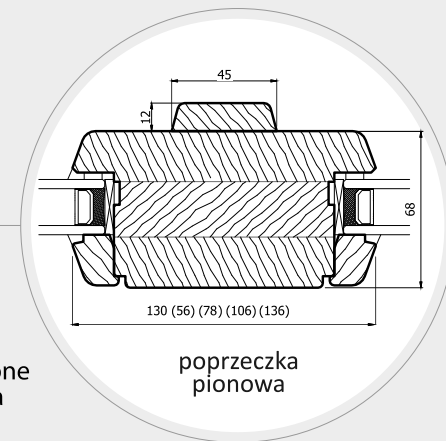
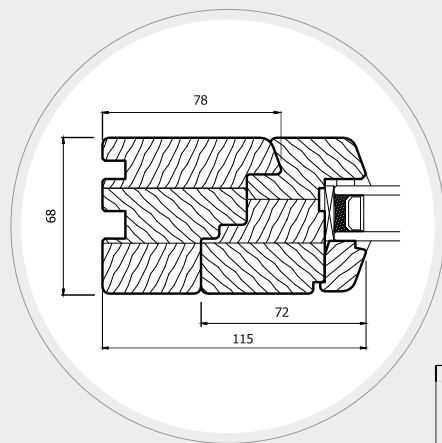
KARTA PROUKTU

Traditional 68

OKNO z ruchomym słupkiem

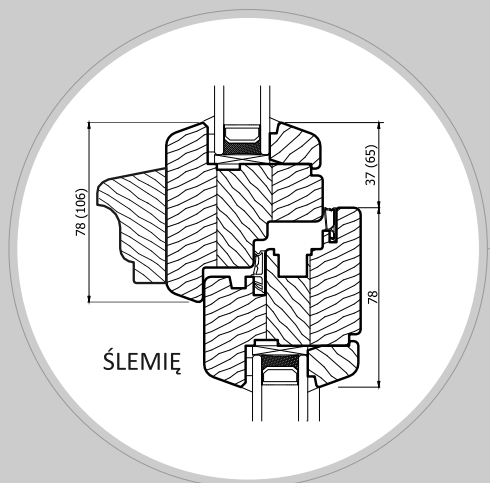


Traditional 68

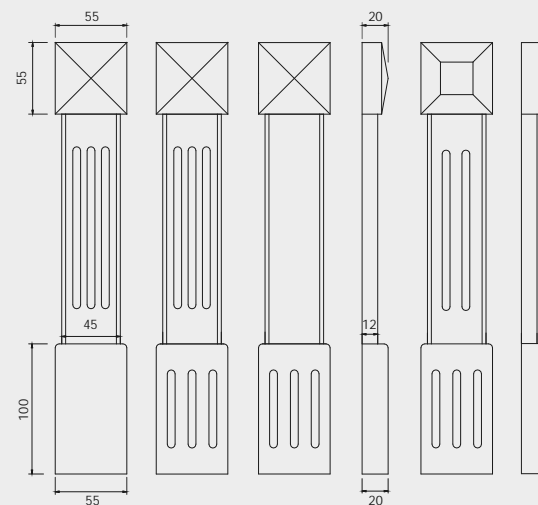
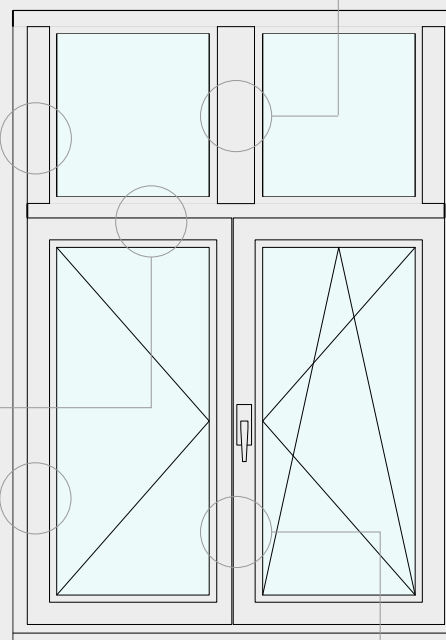


listwy ozdobne słupka

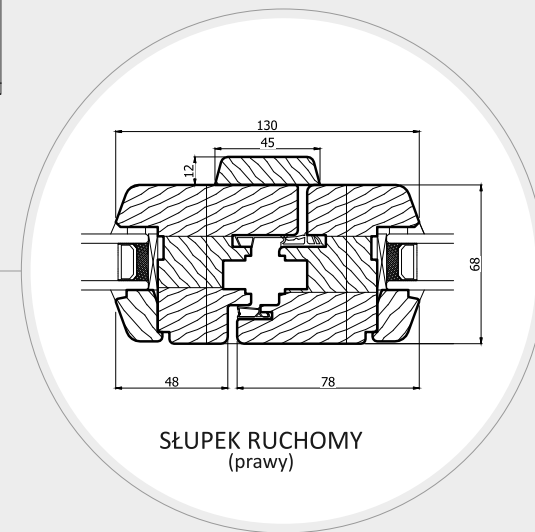
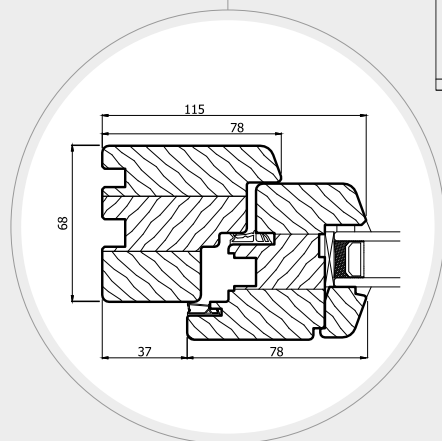
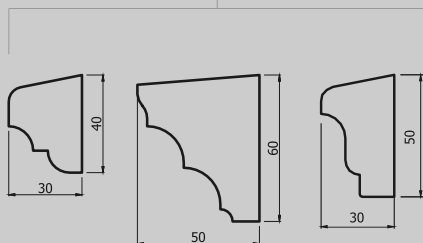
poprzeczka pionowa



ŚLEMIĘ



listwy ozdobne ślemienia



SŁUPEK RUCHOMY (prawy)