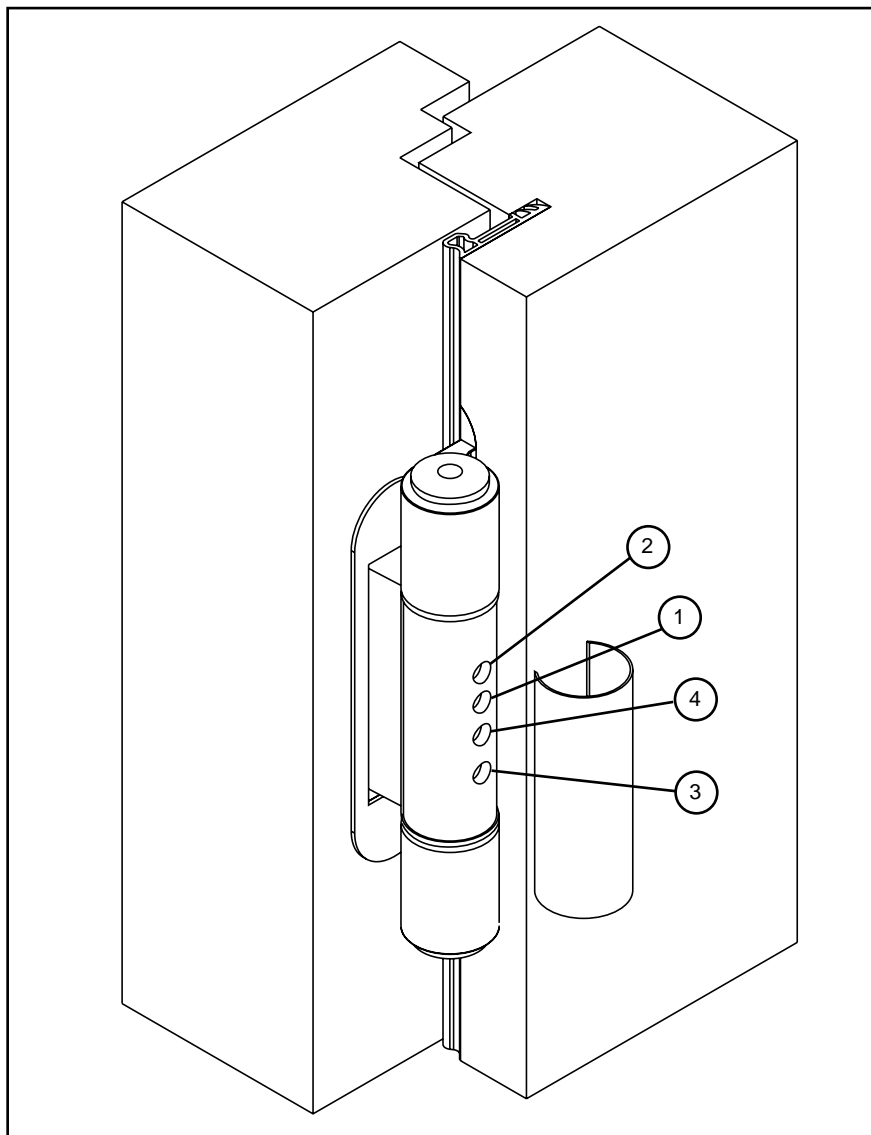


**Regulowane zawiasy Easy 3D  
do drewnianych drzwi zewnętrznych,  
osadzone we frezowanych gniazdach  
drzwi i ościeżnicy**



# Instrukcja regulacji zawiasów Easy 3D osadzanych w specjalnych frezowanych gniazdach



## Regulacja położenia bocznego

1. Poluzować wkręt w otworze 1 o pół obrotu.
2. Włożyć klucz imbusowy o rozwarości 4 mm w otwór 2 i obracać w prawo albo w lewo, aby uzyskać przesunięcie o +/- 3 mm.
3. Następnie ponownie dokręcić wkręt w otworze 1.

## Regulacja wysokości

1. Przez obrót w prawo wkręta w otworze 3 można podnieść drzwi o 3 mm, a przez obrót w lewo można obniżyć drzwi o 2 mm.

## Regulacja docisku

W części środkowej zawiasu dokonano już regulacji odpowiadającej zastosowaniu w drzwiach z uszczelką wręgu. W przypadku zastosowań bez tej uszczelki należy obrócić wkręt 4 w lewo, aby ustawić środkową część zawiasu w prawidłowym położeniu. Oba przypadki pozwalają na regulację +/- 2 mm, przez obracanie wkręta w otworze 4 w prawo lub w lewo.

Regulacje we wszystkich trzech płaszczyznach wykonuje się w środkowej części zawiasów Easy 3D przy drzwiach zamkniętych lub otwartych.

Te same zawiasy mogą być stosowane do drzwi z uszczelką, bez uszczelki i przy głębokości wręgu skrzydła 15 albo 18 mm.

**Po zakończeniu regulacji należy wcisnąć osłonkę na część środkową zawiasu.**